

# 11mm Rotary Encoder

## Type DP11 Series

### Type DP11 Series



11mm Rotary incremental encoder for use in electronic equipment. Can be supplied with or without switch with customisation to standard options

### Key Features

- 11mm Rotary Encoder
- Incremental Type
- Push on Switch Option
- Various Shaft Lengths
- Pulse Options
- Detent Options

### Characteristics - Electrical

|  |                                  |
|--|----------------------------------|
| <b>Pulses:</b>                             | 15, 20                           |
| <b>Contact Rating:</b>                     | 10mA 5VDC                        |
| <b>Dielectric Strength:</b>                | 300VAC / 1mA, 1 minute           |
| <b>Insulation Resistance (min):</b>        | 100M ohms at 250VAC              |
| <b>Operating Speed (RPM):</b>              | 60 RPM                           |
| <b>Switch Power Rating (where fitted):</b> | 16VDC, 3A (10mA Min)             |
| <b>Switch Contact Resistance:</b>          | 100m ohm Max                     |
| <b>Electrical Travel:</b>                  | Continuous                       |
| <b>Rotational Noise:</b>                   | t2 = 2.0 ms max (see below)      |
| <b>Chattering:</b>                         | t1 & t3 = 3.0 ms max (see below) |



Code Off area V = 3.5V or more. Code on area V=1.5V or less

### Characteristics - Mechanical

|  |   |
|--|---|
| <b>Total Mechanical Travel:</b>              | Continuous  |
| <b>Detents:</b>                              | 0, 20, 30   |
| <b>Switch Operating Force:</b>               | 612+/- 306gf (for 1.5mm Switch Travel 400+/- 200gf) |
| <b>Switch Travel:</b>                        | 0.5mm (1.5mm available on request)                  |
| <b>Shaft Type:</b>                           | F – Flatted, K – Knurled, S – Slotted, P - Plain    |
| <b>Shaft Length (from Mounting Surface):</b> | 15, 20, 25, 30 (FMF)                                |

### Characteristics - Environmental

|                              |                     |
|------------------------------|---------------------|
| <b>Operating Temperature</b> | -10 ~ +45 degrees C |
| <b>Rotational Life</b>       | 15,000 Cycles       |

### Output Signal Format

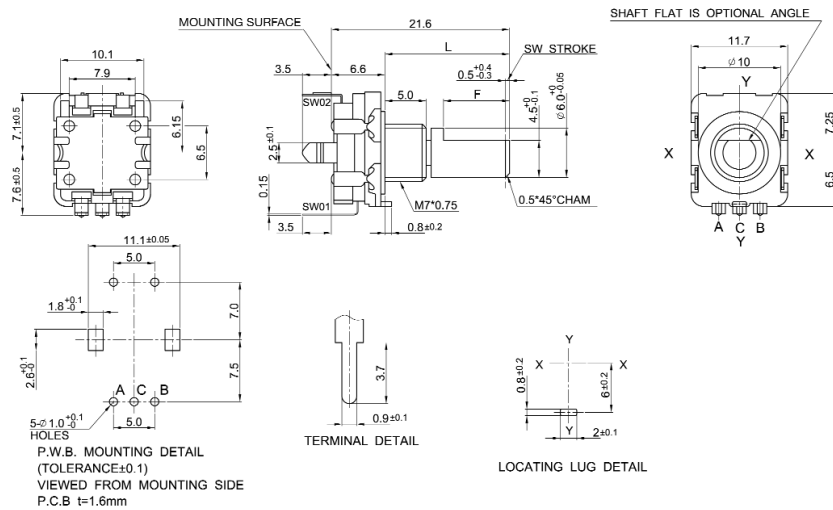
| Shaft Rotational Direction | Signal           | Format    |
|----------------------------|------------------|-----------|
| Clockwise                  | A (Terminal A-C) | OFF<br>ON |
|                            | B (Terminal B-C) | OFF<br>ON |
| Anticlockwise              | A (Terminal A-C) | OFF<br>ON |
|                            | B (Terminal B-C) | OFF<br>ON |



### Dimensions DP11V



### DP11SV



### Shaft Dimensions

| Bush  |      | 5mm |    |    |    | 7mm |    |    |    |
|-------|------|-----|----|----|----|-----|----|----|----|
| Shaft | Code |     |    |    |    |     |    |    |    |
| K     | L    | 15  | 20 | 25 | 30 | 15  | 20 | 25 | 30 |
|       | T1   | 7   | 7  | 11 | 14 | 6   | 7  | 11 | 14 |
|       | T    | 6   | 6  | 10 | 12 | 5   | 6  | 10 | 12 |
|       | M    | 2   | 2  | 2  | 4  | 1   | 1  | 2  | 4  |
| F     | L    | 15  | 20 | 25 | 30 | 15  | 20 | 25 | 30 |
|       | F    | 7   | 12 | 12 | 12 | 5   | 7  | 12 | 12 |

### How to Order

| DP11                                    | H                              | N  | 15                               | A                                       | 15   | F  |
|---|--------------------------------|--|----------------------------------|---|--|--|
| Common Part                             | Orientation                    | Detent                                       | Pulses                           | Bush Details                            | Shaft Length   | Shaft Style  |
| DP11 – No Switch<br>DP11S – With Switch | H - Horizontal<br>V - Vertical | N - None<br>20 – 20 clicks<br>30 – 30 clicks | 15 – 15 Pulses<br>20 – 20 Pulses | A – M7 x 5mm<br>B – M7 x 7mm (standard) | 15 – 15mm FMF<br>20 – 20mm FMF<br>25 – 25mm FMF<br>30 – 30mm FMF | K - Knurled<br>F - Flatted<br>S - Slotted<br>P - Plain |

# Mouser Electronics

Authorized Distributor

Click to View Pricing, Inventory, Delivery & Lifecycle Information:

[TE Connectivity:](#)

[DP11SVN15A20K](#)



Компания «ЭлектроПласт» предлагает заключение долгосрочных отношений при поставках импортных электронных компонентов на взаимовыгодных условиях!

Наши преимущества:

- Оперативные поставки широкого спектра электронных компонентов отечественного и импортного производства напрямую от производителей и с крупнейших мировых складов;
- Поставка более 17-ти миллионов наименований электронных компонентов;
- Поставка сложных, дефицитных, либо снятых с производства позиций;
- Оперативные сроки поставки под заказ (от 5 рабочих дней);
- Экспресс доставка в любую точку России;
- Техническая поддержка проекта, помощь в подборе аналогов, поставка прототипов;
- Система менеджмента качества сертифицирована по Международному стандарту ISO 9001;
- Лицензия ФСБ на осуществление работ с использованием сведений, составляющих государственную тайну;
- Поставка специализированных компонентов (Xilinx, Altera, Analog Devices, Intersil, Interpoint, Microsemi, Aeroflex, Peregrine, Syfer, Eurofarad, Texas Instrument, Miteq, Cobham, E2V, MA-COM, Hittite, Mini-Circuits, General Dynamics и др.);

Помимо этого, одним из направлений компании «ЭлектроПласт» является направление «Источники питания». Мы предлагаем Вам помощь Конструкторского отдела:

- Подбор оптимального решения, техническое обоснование при выборе компонента;
- Подбор аналогов;
- Консультации по применению компонента;
- Поставка образцов и прототипов;
- Техническая поддержка проекта;
- Защита от снятия компонента с производства.



#### Как с нами связаться

**Телефон:** 8 (812) 309 58 32 (многоканальный)

**Факс:** 8 (812) 320-02-42

**Электронная почта:** [org@eplast1.ru](mailto:org@eplast1.ru)

**Адрес:** 198099, г. Санкт-Петербург, ул. Калинина, дом 2, корпус 4, литера А.