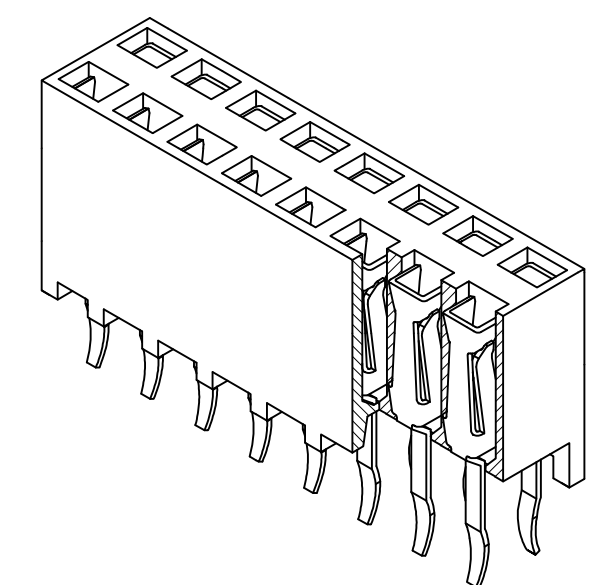
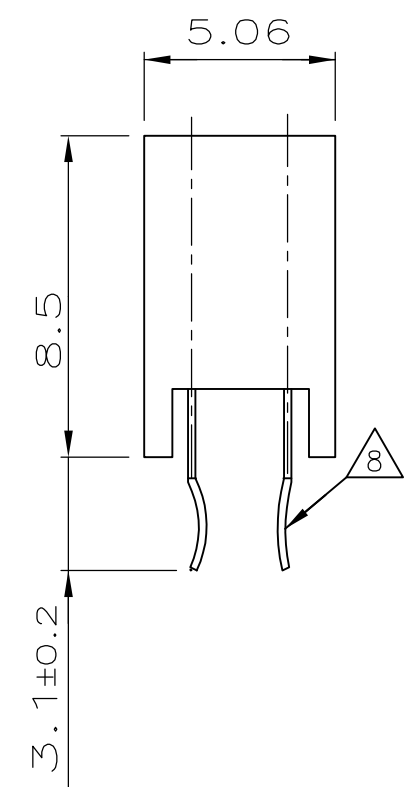
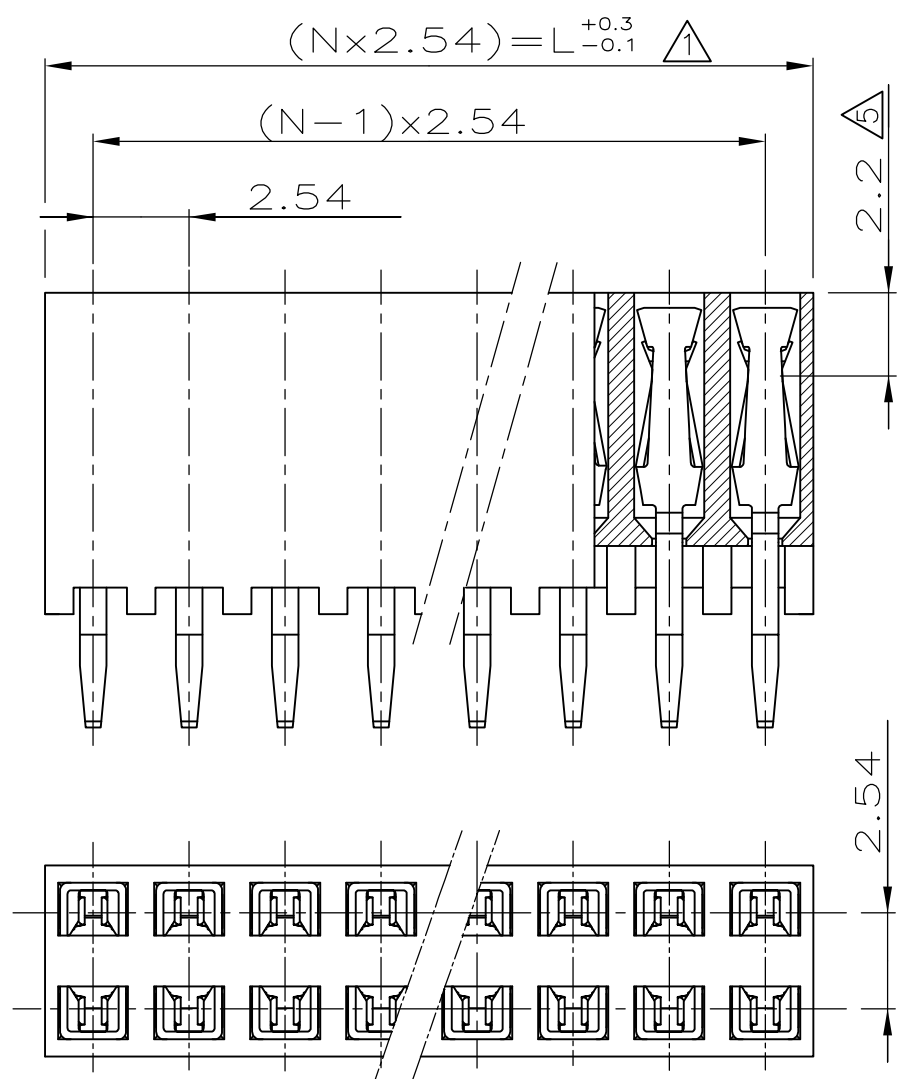


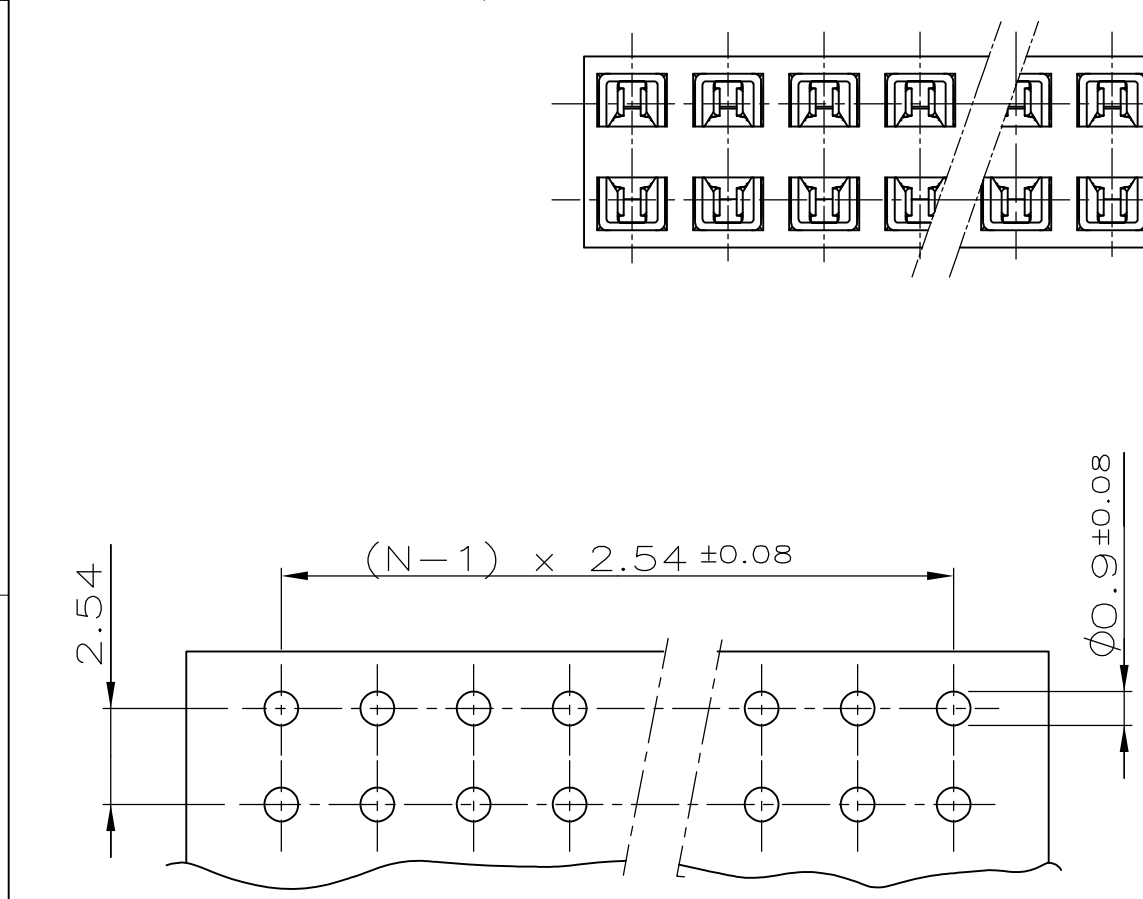
THIS DRAWING IS UNPUBLISHED. RELEASED FOR PUBLICATION
 © COPYRIGHT - By - ALL RIGHTS RESERVED. METRIC

| REVISIONS | | DATE | DWN | APVD |
|-----------|-----|-------------------------------|-----------|--------|
| P | LTR | DESCRIPTION | | |
| E | | END STAND OFF WIDTH INCREASED | 07JAN2016 | KJK PS |

| POS. PER ROW 'N' | L | PART NUMBER |
|------------------|-------|-------------|
| 2 | 5.08 | 215309-2 |
| 3 | 7.62 | -3 |
| 4 | 10.16 | -4 |
| 5 | 12.70 | -5 |
| 6 | 15.24 | -6 |
| 7 | 17.78 | -7 |
| 8 | 20.32 | -8 |
| 9 | 22.86 | -9 |
| 10 | 25.40 | 1-0 |
| 11 | 27.94 | 1-1 |
| 12 | 30.48 | 1-2 |
| 13 | 33.02 | 1-3 |
| 14 | 35.56 | 1-4 |
| 15 | 38.10 | 1-5 |
| 16 | 40.64 | 1-6 |
| 17 | 43.18 | 1-7 |
| 18 | 45.72 | 1-8 |
| 19 | 48.26 | 1-9 |
| 20 | 50.80 | 2-0 |
| 21 | 53.34 | 2-1 |
| 22 | 55.88 | 2-2 |
| 23 | 58.42 | 2-3 |
| 24 | 60.96 | 2-4 |
| 25 | 63.50 | 2-5 |
| 26 | 66.04 | 2-6 |
| 27 | 68.58 | 2-7 |
| 28 | 71.12 | 2-8 |
| 29 | 73.66 | 2-9 |
| 30 | 76.20 | 3-0 |
| 31 | 78.74 | 3-1 |
| 32 | 81.28 | 3-2 |
| 33 | 83.82 | 3-3 |
| 34 | 86.36 | 3-4 |
| 35 | 88.90 | 3-5 |
| 36 | 91.44 | 3-215309-6 |



- NOTES:
- TO DETERMINE DIMENSIONS TAKE $2 \times N = \text{NR. OF POS.}$. FOR EXAMPLE: $2 \times 10 \text{ POS.} : N \times 2,54 = 25,4 \text{ mm.}$ FOR ORDER NR. USE BASIC NR. + NR. OF POS. FOR EXAMPLE: $2 \times 2 \text{ POS.} = 215\ 309-2$ (SHORTEST VERSION) $2 \times 36 \text{ POS.} = 3-215\ 309-6$ (LONGEST VERSION)
 - HOUSING MATERIAL: GREEN GLASSFILLED POLYESTER, UL 94V-0
CONTACT MATERIAL: PHOSPHOR BRONZE.
 - PLATING: UNDERCOATING: $1,3\ \mu\text{m Ni.}$
AT CONT.PLACE: $0,8\ \mu\text{m Au.}$
AT SOLDER-TYNES: MIN. $2,5\ \mu\text{m Sn.}$
 - MATES WITH 0,63 SQUARE/ROUND MODU POSTS.
 - CONTACT-POINT.
 - RECOMMENDED P.C.BOARD-THICKNESS: 1,6.
 - RETENTION FEATURE.
 - HV100 CONNECTOR PACKED IN ANTISTATIC BLISTER
 - OBSOLETE PARTS: OBSOLETE CIS STREAMLINING PER D.RENAUD/D.SINISI
 - OBSOLETE



P.C.-BOARD HOLE-PATTERN

| | | | | |
|--|--|------------------|--------------|--|
| THIS DRAWING IS A CONTROLLED DOCUMENT. | | DWN | 09.07.86 | |
| | | CHK | L.V.D.HEYDEN | |
| | | APVD | W.SIMONS | |
| | | PRODUCT SPEC | L.v.SOEST | |
| | | APPLICATION SPEC | 108-19056 | |
| | | WEIGHT | - | |
| MATERIAL | | FINISH | - | |
| SEE NOTES | | FINISH | SEE NOTES | |

| | | | |
|--|-----------|-----------------|---------------|
| STE | | TE Connectivity | |
| NAME | | | |
| HV 100 VERTICAL CONNECTOR DUAL ROW, 8,5mm HEIGHT, TOP ENTRY, GOLD, MAX. 2X36 POSITIONS | | | |
| SIZE | CAGE CODE | DRAWING NO | RESTRICTED TO |
| A3 | 00779 | C-215309 | - |
| CUSTOMER DRAWING | | SCALE | SHEET |
| | | 5:1 | 1 OF 1 |
| | | REV | E |



Компания «ЭлектроПласт» предлагает заключение долгосрочных отношений при поставках импортных электронных компонентов на взаимовыгодных условиях!

Наши преимущества:

- Оперативные поставки широкого спектра электронных компонентов отечественного и импортного производства напрямую от производителей и с крупнейших мировых складов;
- Поставка более 17-ти миллионов наименований электронных компонентов;
- Поставка сложных, дефицитных, либо снятых с производства позиций;
- Оперативные сроки поставки под заказ (от 5 рабочих дней);
- Экспресс доставка в любую точку России;
- Техническая поддержка проекта, помощь в подборе аналогов, поставка прототипов;
- Система менеджмента качества сертифицирована по Международному стандарту ISO 9001;
- Лицензия ФСБ на осуществление работ с использованием сведений, составляющих государственную тайну;
- Поставка специализированных компонентов (Xilinx, Altera, Analog Devices, Intersil, Interpoint, Microsemi, Aeroflex, Peregrine, Syfer, Eurofarad, Texas Instrument, Miteq, Cobham, E2V, MA-COM, Hittite, Mini-Circuits, General Dynamics и др.);

Помимо этого, одним из направлений компании «ЭлектроПласт» является направление «Источники питания». Мы предлагаем Вам помощь Конструкторского отдела:

- Подбор оптимального решения, техническое обоснование при выборе компонента;
- Подбор аналогов;
- Консультации по применению компонента;
- Поставка образцов и прототипов;
- Техническая поддержка проекта;
- Защита от снятия компонента с производства.



Как с нами связаться

Телефон: 8 (812) 309 58 32 (многоканальный)

Факс: 8 (812) 320-02-42

Электронная почта: org@eplast1.ru

Адрес: 198099, г. Санкт-Петербург, ул. Калинина, дом 2, корпус 4, литера А.