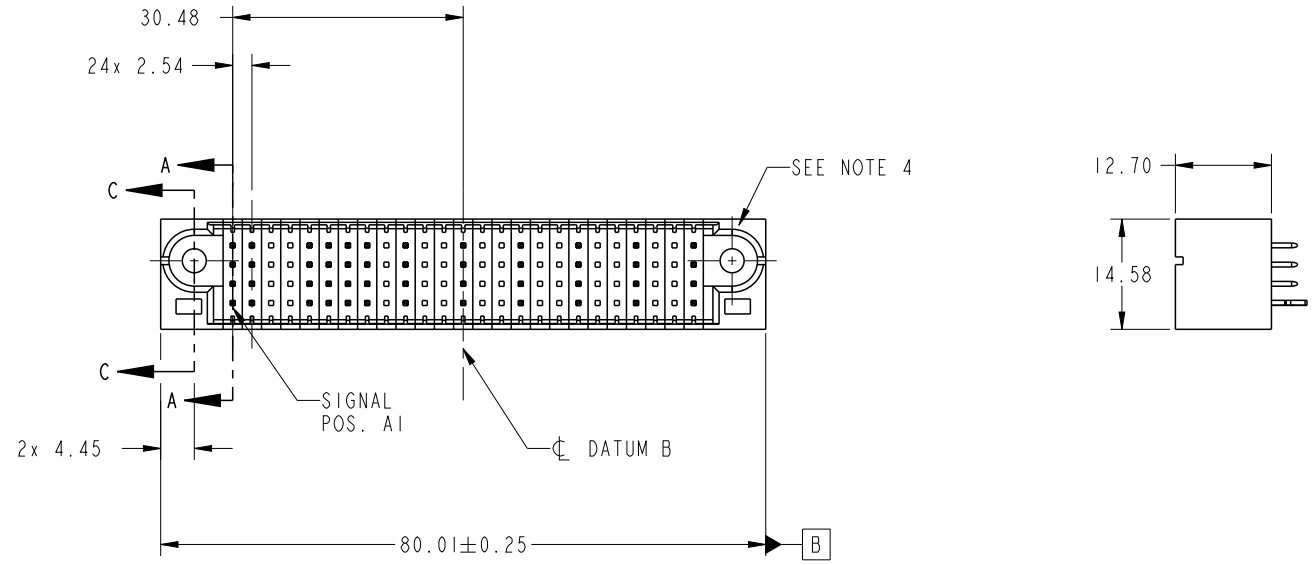
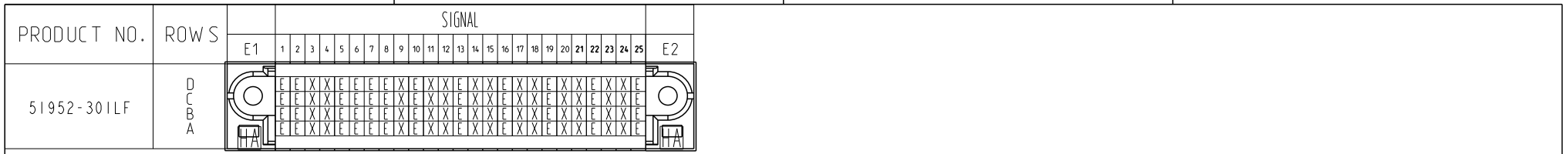




Copyright FCI.



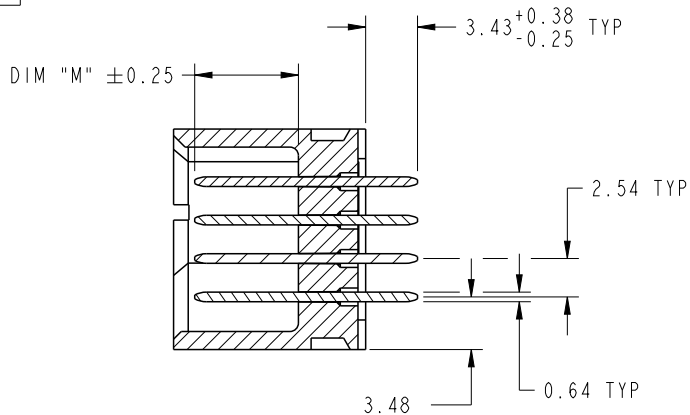
CODE	DIM "M" MATING LENGTH	CONTACT TYPE
E	[6.86]	SIGNAL
HA	[N/A]	HOLD-DOWN
X	[N/A]	OMITTED

spec ref	See Notes			dr	Ruan MT	2015/07/06	projection 	MM ←→	size	A4	scale	1:1
tolerance std	TOLERANCES UNLESS OTHERWISE SPECIFIED			eng	Ruan MT	2015/07/14			ecn no	-	rel level	Released
See Notes				chr	Fancy Zhang	2015/07/14						
surface	linear	0.X	±0.50	appr	Pei-Ming Zheng	2015/07/14	product family		PwrBlade			
		0.XX	±0.25				title 100S VERTICAL STB HEADER		dwg no 51952-301		rev	A
		0.XXX	±0.10								cat. no.	
	angular	0°	±2°	www.fci.com								

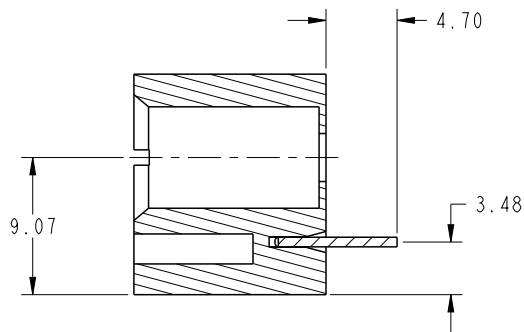
PrdrE File - REV C - 2009-06-09

PRODUCT NUMBER

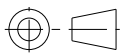
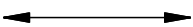

51952-301LF



SECTION A-A
SCALE 2:1



SECTION C-C
SCALE 2:1

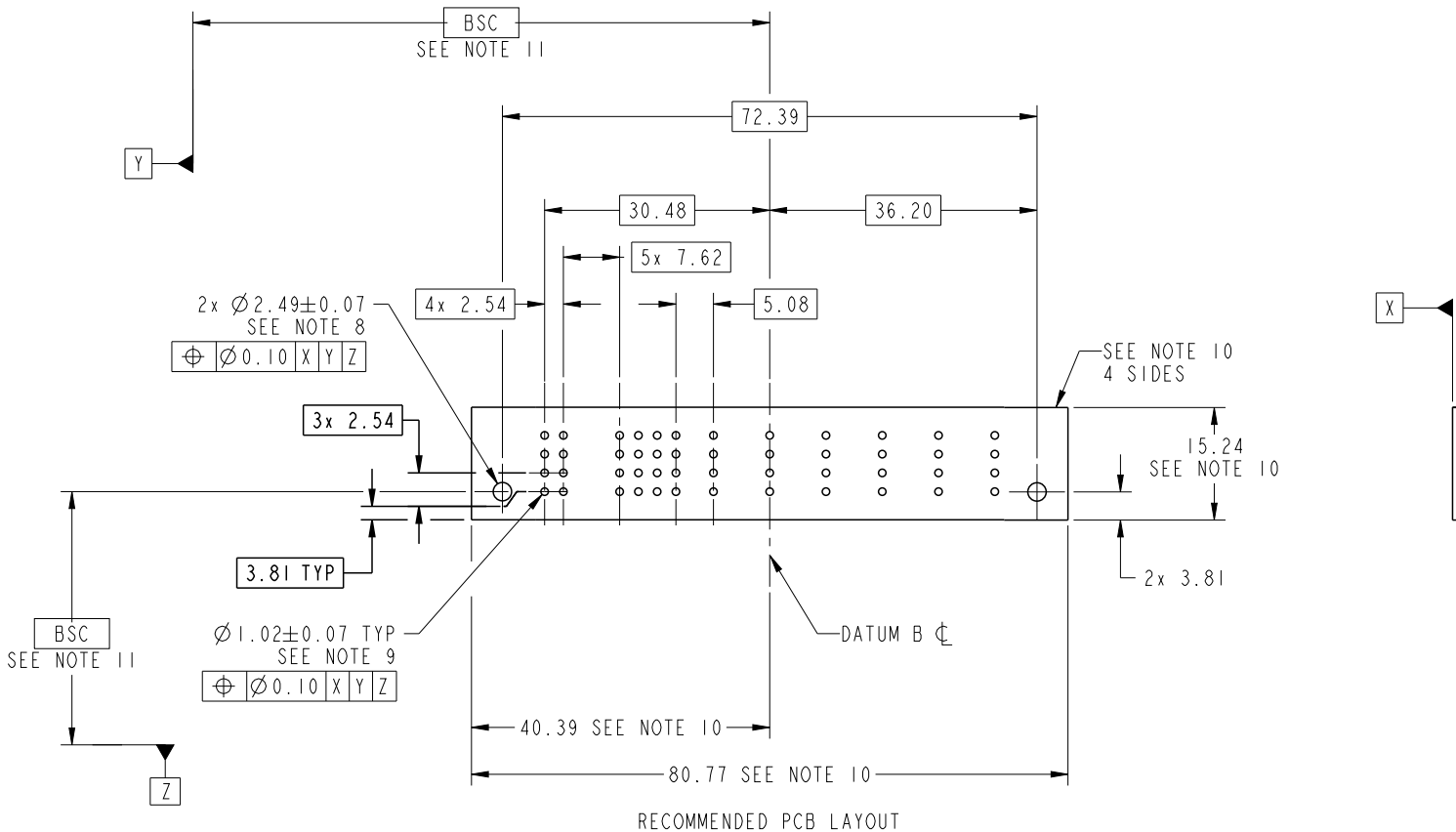
dr	Ruan MT	2015/07/06	projection 	MM 	size	A4	scale	1:1	
eng	Ruan MT	2015/07/14			ecn no	-			
chr	Fancy Zhang	2015/07/14			rel level	Released			
appr	Pei-Ming Zheng	2015/07/14	product family	PwrBlade					
		title	100S VERTICAL STB HEADER		dwg no	51952-301		rev	A
www.fci.com		cat. no.	-	Product - Customer Drw			sheet 2 of 4		



Copyright FCI.

PRODUCT NUMBER

51952-301LF



RECOMMENDED PCB LAYOUT



Copyright FCI.

dr	Ruan MT	2015/07/06	projection 	MM 	size	A4	scale	1:1	
eng	Ruan MT	2015/07/14			ecn no	-			
chr	Fancy Zhang	2015/07/14			rel level	Released			
appr	Pei-Ming Zheng	2015/07/14	product family	PwrBlade					
		title	100S VERTICAL STB HEADER		dwg no	51952-301		rev	A
www.fci.com		cat. no.	-		Product - Customer Drw			sheet 3 of 4	

PRODUCT NUMBER

51952-301LF

NOTES:

1. DIMENSIONS AND TOLERANCES ARE IN ACCORDANCE WITH ASME Y14.5M, 1994 UNLESS OTHERWISE SPECIFIED.

CONNECTOR NOTES:

② HOUSING MATERIAL: UL 94 V-0 GLASS FILLED HIGH-TEMP THERMOPLASTIC
POWER CONTACT MATERIAL: COPPER ALLOY
SIGNAL PIN MATERIAL: COPPER ALLOY

3. SEE FCI PLATING SPEC10064183.

④ MANUFACTURER'S NAME, DATE CODE AND OPTIONAL P/N TO APPEAR ON THIS SURFACE. THE MARK CAN BE OMITTED IF THERE IS NOT ENOUGH SPACE ON THIS SURFACE.

5. PRODUCT SPECIFICATION GS-12-149.
APPLICATION SPECIFICATION BUS-20-067.

6. PACKAGED IN TRAYS.

PCB NOTES:

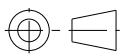
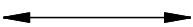

7. ALL HOLE DIAMETERS ARE FINISHED HOLE SIZE.

8. MOUNTING HOLES, WHERE APPLICABLE, ARE UNPLATED.

⑨ $\varnothing 1.151 \pm 0.025$ DRILLED HOLES PLATED WITH 0.008 MIN SnPb OR Sn OVER .001 [0.03] TO 0.08 Cu PLATING TO ACHIEVE $\varnothing 1.02 \pm 0.07$ HOLE.

⑩ CONNECTOR KEEP-OUT ZONE.

⑪ DATUM AND BASIC DIMENSIONS ARE ESTABLISHED BY CUSTOMER.

dr	Ruan MT	2015/07/06	projection 	MM 	size	A4	scale	1:1
eng	Ruan MT	2015/07/14			ecn no	-		
chr	Fancy Zhang	2015/07/14			product family	PwrBlade	rel level	Released
appr	Pei-Ming Zheng	2015/07/14			title 100S VERTICAL STB HEADER	dwg no 51952-301	rev A	
www.fci.com		cat. no.	-	Product - Customer Drw	sheet 4 of 4			



Copyright FCI.



Компания «ЭлектроПласт» предлагает заключение долгосрочных отношений при поставках импортных электронных компонентов на взаимовыгодных условиях!

Наши преимущества:

- Оперативные поставки широкого спектра электронных компонентов отечественного и импортного производства напрямую от производителей и с крупнейших мировых складов;
- Поставка более 17-ти миллионов наименований электронных компонентов;
- Поставка сложных, дефицитных, либо снятых с производства позиций;
- Оперативные сроки поставки под заказ (от 5 рабочих дней);
- Экспресс доставка в любую точку России;
- Техническая поддержка проекта, помощь в подборе аналогов, поставка прототипов;
- Система менеджмента качества сертифицирована по Международному стандарту ISO 9001;
- Лицензия ФСБ на осуществление работ с использованием сведений, составляющих государственную тайну;
- Поставка специализированных компонентов (Xilinx, Altera, Analog Devices, Intersil, Interpoint, Microsemi, Aeroflex, Peregrine, Syfer, Eurofarad, Texas Instrument, Miteq, Cobham, E2V, MA-COM, Hittite, Mini-Circuits, General Dynamics и др.);

Помимо этого, одним из направлений компании «ЭлектроПласт» является направление «Источники питания». Мы предлагаем Вам помощь Конструкторского отдела:

- Подбор оптимального решения, техническое обоснование при выборе компонента;
- Подбор аналогов;
- Консультации по применению компонента;
- Поставка образцов и прототипов;
- Техническая поддержка проекта;
- Защита от снятия компонента с производства.



Как с нами связаться

Телефон: 8 (812) 309 58 32 (многоканальный)

Факс: 8 (812) 320-02-42

Электронная почта: org@eplast1.ru

Адрес: 198099, г. Санкт-Петербург, ул. Калинина, дом 2, корпус 4, литера А.