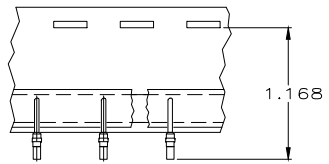
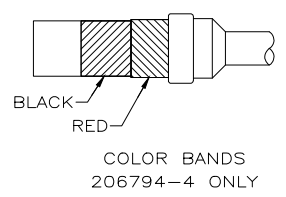
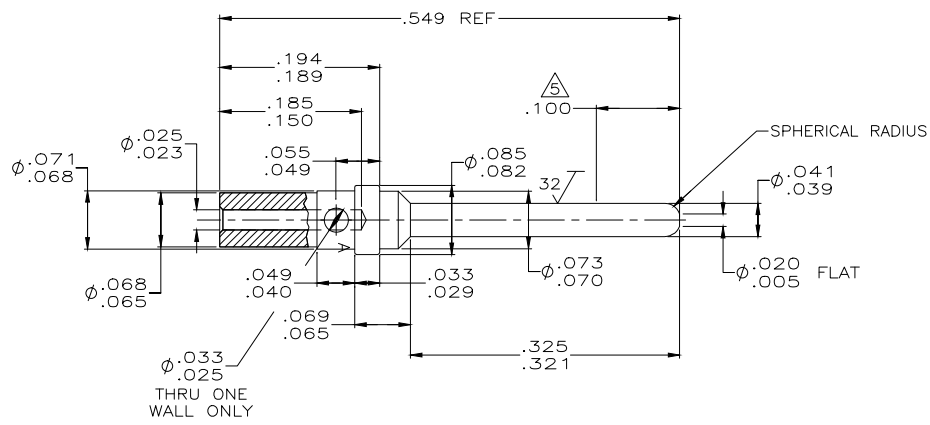


THIS DRAWING IS UNPUBLISHED. RELEASED FOR PUBLICATION
 © COPYRIGHT - By - ALL RIGHTS RESERVED.

REVISIONS				
P	LTR	DESCRIPTION	DATE	DWN APVD
H	REV PER ECO	17-002439	11MAR11	CT RL

- ALL DIMENSIONS APPLY AFTER PLATING.
- THIS PART COMPLIES WITH SPEC. MIL-C-24308/11, EXCEPT WIRE BARREL.
- ALL DIAMETERS CONCENTRIC WITH EACH OTHER WITHIN .004 T.I.R.
- ALL SURFACES HAVE A 63 SURFACE FINISH OR BETTER UNLESS OTHERWISE NOTED.
- POINT OF PLATING MEASUREMENT.
- FINISH: PLATED GOLD PER ASTM-B-488 OVER COPPER PER AMS-2418.
- RESTRICTED TO SPACE SYSTEMS LORAL.
- FINISH: PLATED GOLD PER ASTM-B-488 OVER NICKEL PER AMS-QQ-N-290.



TAPE MOUNTED
 206794-3 ONLY
 SCALE: NTS

NO COLOR CODE	8	COPPER ALLOY	206794-7
NO COLOR CODE	6	COPPER ALLOY	206794-6
SUPERSEDED BY 206794-3			
TAPE MOUNTED	-	206794-4	206794-5
COLOR CODED	-	206794-2	206794-4
TAPE MOUNTED	-	206794-2	206794-3
AS SHOWN	6	COPPER ALLOY #187	206794-2
REMARKS	FINISH	MATERIAL	PART NUMBER

THIS DRAWING IS A CONTROLLED DOCUMENT.		DWN: C.C.THOMAS 7/24/00			
DIMENSIONS: INCHES		CHK: R.GROSS 9-5-00			
TOLERANCES UNLESS OTHERWISE SPECIFIED:		APVD: R.GROSS 9-5-00		NAME: PIN CONTACT, SIZE 20 (FOR #26 & #28 AWG WIRE)	
0 PLC ± - 1 PLC ± - 2 PLC ± - 3 PLC ± .025 4 PLC ± - ANGLES ± 2°		PRODUCT SPEC: -		RESTRICTED TO: -	
MATERIAL: COPPER ALLOY		FINISH: SEE TABLE		WEIGHT: 0.000000 CUSTOMER DRAWING	
SIZE: A2		CAGE CODE: 00779		DRAWING NO: C=206794	
SCALE: 10:1		SHEET: 1 of 1		REV: H	



Компания «ЭлектроПласт» предлагает заключение долгосрочных отношений при поставках импортных электронных компонентов на взаимовыгодных условиях!

Наши преимущества:

- Оперативные поставки широкого спектра электронных компонентов отечественного и импортного производства напрямую от производителей и с крупнейших мировых складов;
- Поставка более 17-ти миллионов наименований электронных компонентов;
- Поставка сложных, дефицитных, либо снятых с производства позиций;
- Оперативные сроки поставки под заказ (от 5 рабочих дней);
- Экспресс доставка в любую точку России;
- Техническая поддержка проекта, помощь в подборе аналогов, поставка прототипов;
- Система менеджмента качества сертифицирована по Международному стандарту ISO 9001;
- Лицензия ФСБ на осуществление работ с использованием сведений, составляющих государственную тайну;
- Поставка специализированных компонентов (Xilinx, Altera, Analog Devices, Intersil, Interpoint, Microsemi, Aeroflex, Peregrine, Syfer, Eurofarad, Texas Instrument, Miteq, Cobham, E2V, MA-COM, Hittite, Mini-Circuits, General Dynamics и др.);

Помимо этого, одним из направлений компании «ЭлектроПласт» является направление «Источники питания». Мы предлагаем Вам помощь Конструкторского отдела:

- Подбор оптимального решения, техническое обоснование при выборе компонента;
- Подбор аналогов;
- Консультации по применению компонента;
- Поставка образцов и прототипов;
- Техническая поддержка проекта;
- Защита от снятия компонента с производства.



Как с нами связаться

Телефон: 8 (812) 309 58 32 (многоканальный)

Факс: 8 (812) 320-02-42

Электронная почта: org@eplast1.ru

Адрес: 198099, г. Санкт-Петербург, ул. Калинина, дом 2, корпус 4, литера А.