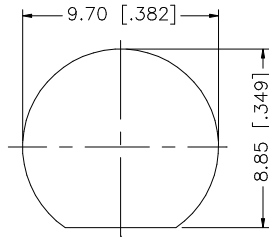
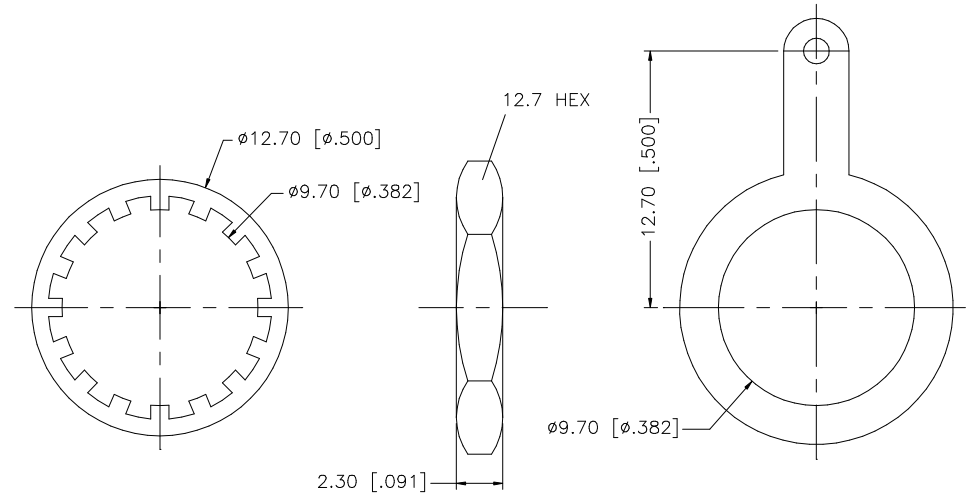
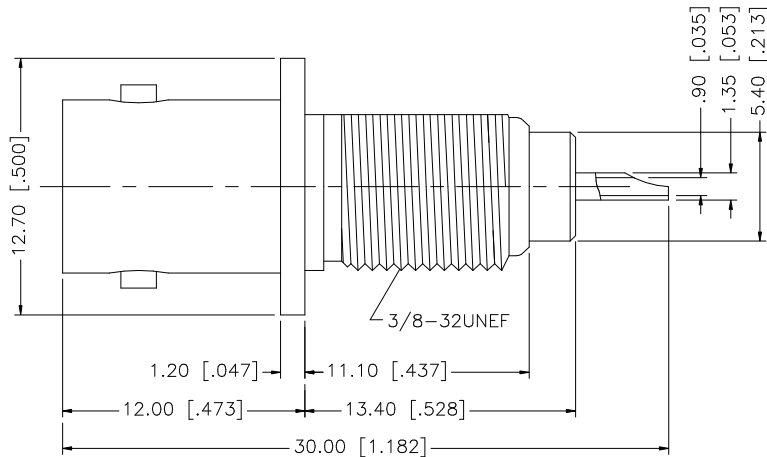


| REV. | DATE     | DESCRIPTION     |
|------|----------|-----------------|
| NC   | 03/20/07 | INITIAL RELEASE |



RECOMMENDED MOUNTING HOLE



|   |             |              |         |     |
|---|-------------|--------------|---------|-----|
| 8 |             |              |         |     |
| 7 |             |              |         |     |
| 6 | SOLDER TAB  | BRASS        | NICKEL  | 1   |
| 5 | HEX NUT     | BRASS        | NICKEL  | 1   |
| 4 | LOCK WASHER | BRASS        | NICKEL  | 1   |
| 3 | CONTACT PIN | PHOS. BRONZE | GOLD    | 1   |
| 2 | INSULATOR   | DELTRIN      | NATURAL | 1   |
| 1 | BODY        | BRASS        | NICKEL  | 1   |
|   | DESCRIPTION | MATERIAL     | FINISH  | QTY |

UNLESS OTHERWISE SPECIFIED DIMENSIONS ARE IN MILLIMETERS. DIMENSIONS IN [ ] ARE IN INCHES AND FOR CUSTOMER REFERENCE ONLY.

UNLESS OTHERWISE SPECIFIED TOLERANCES FOR MILLIMETERS ARE:  
0.5 - 8mm ± 0.20mm  
8 - 30mm ± 0.40mm  
30 - 120mm ± 0.50mm

UNLESS OTHERWISE SPECIFIED TOLERANCES FOR INCHES ARE:  
.020 - .315 = ± 0.007"  
.315 - 1.180 = ± 0.015"  
1.180 - 4.724 = ± 0.020"

DO NOT SCALE DRAWING

| APPROVALS    | DATE              |
|--------------|-------------------|
| DRAWN G.R.S. | 03/20/07          |
| CHECKED      |                   |
| ISSUED       |                   |
| SHEET 1 OF 1 |                   |
| CAD FILE     | C:/112/112427.DWG |

|   |            |       |    |
|---|------------|-------|----|
| <b>Amphenol Connex</b>                                  |            |       |    |
| PART DESCRIPTION<br><b>BNC BULKHEAD RECEPTACLE JACK</b> |            |       |    |
| -   |            |       |    |
| PART NO.<br><b>112427</b>                               |            |       |    |
| DWG. NO.  | 112427.DWG | REV.  | NC |
| SIZE  | A          | SCALE | NA |



Компания «ЭлектроПласт» предлагает заключение долгосрочных отношений при поставках импортных электронных компонентов на взаимовыгодных условиях!

Наши преимущества:

- Оперативные поставки широкого спектра электронных компонентов отечественного и импортного производства напрямую от производителей и с крупнейших мировых складов;
- Поставка более 17-ти миллионов наименований электронных компонентов;
- Поставка сложных, дефицитных, либо снятых с производства позиций;
- Оперативные сроки поставки под заказ (от 5 рабочих дней);
- Экспресс доставка в любую точку России;
- Техническая поддержка проекта, помощь в подборе аналогов, поставка прототипов;
- Система менеджмента качества сертифицирована по Международному стандарту ISO 9001;
- Лицензия ФСБ на осуществление работ с использованием сведений, составляющих государственную тайну;
- Поставка специализированных компонентов (Xilinx, Altera, Analog Devices, Intersil, Interpoint, Microsemi, Aeroflex, Peregrine, Syfer, Eurofarad, Texas Instrument, Miteq, Cobham, E2V, MA-COM, Hittite, Mini-Circuits, General Dynamics и др.);

Помимо этого, одним из направлений компании «ЭлектроПласт» является направление «Источники питания». Мы предлагаем Вам помощь Конструкторского отдела:

- Подбор оптимального решения, техническое обоснование при выборе компонента;
- Подбор аналогов;
- Консультации по применению компонента;
- Поставка образцов и прототипов;
- Техническая поддержка проекта;
- Защита от снятия компонента с производства.



#### Как с нами связаться

**Телефон:** 8 (812) 309 58 32 (многоканальный)

**Факс:** 8 (812) 320-02-42

**Электронная почта:** [org@eplast1.ru](mailto:org@eplast1.ru)

**Адрес:** 198099, г. Санкт-Петербург, ул. Калинина, дом 2, корпус 4, литера А.