

4

3

2

1

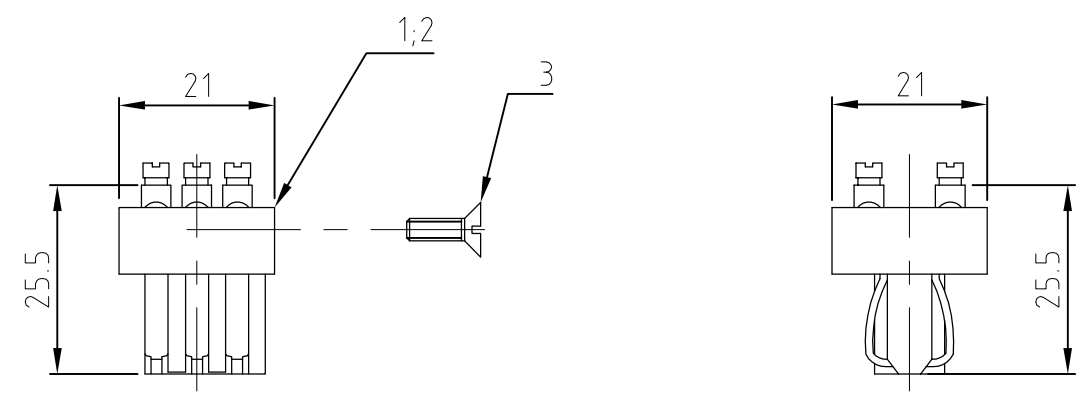
THIS DRAWING IS UNPUBLISHED.  
VERTRAULICHE UNVERÖFFENTLICHTE ZEICHNUNG

RELEASED FOR PUBLICATION  
FREI FUER VERÖFFENTLICHUNG

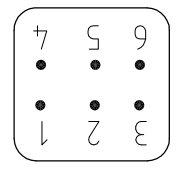
© COPYRIGHT - By -

ALL RIGHTS RESERVED.  
ALLE RECHTE VORBEHALTEN

REVISIONS ÄNDERUNGEN					
P	LTR	DESCRIPTION BESCHREIBUNG	DATE	DWN	APVD
	A2	ECR-16-009336	14DEC2016	GCM	MKO
	A3	ECR-16-016780	14AUG2017	NG	MKO



Kontaktanordnung      Ansicht Anschlußseite  
Contact arrangement      view from termination side



Notes,  
⚠ Material: insert, PC

Bemerkungen,  
⚠ Material: Einsatz: PC

OBSOLETE		DESCRIPTION / BENENNUNG	MATERIAL	COLOR / FARBE	ITEM NO. POS.	REMARKS / BEMERKUNGEN																																																													
1	1	Blechschrabe	Stahl	verzinkt	3	B2.9x9.5																																																													
1	-	Federeinsatz STA.6 Löt	⚠	hellbeige	2	-																																																													
-	1	Federeinsatz STA.6 Schraub	⚠	hellbeige	1	-																																																													
3-1	1-1	<table border="1"> <tr> <td colspan="2">THIS DRAWING IS A CONTROLLED DOCUMENT. DIESE ZEICHNUNG IST EIN KONTROLLIERTES DOKUMENT.</td> <td>DWN</td> <td>26.03.01</td> <td colspan="2" rowspan="4">  TE Connectivity  Male insert STA.6.Fe Federeinsatz STA.6.Fe </td> </tr> <tr> <td colspan="2">DIMENSIONS: MASSENEHTEIN: mm</td> <td>CHK</td> <td>26.03.01</td> </tr> <tr> <td colspan="2">TOLERANCES UNLESS OTHERWISE SPECIFIED: ALLGEMEINTOLERANZEN</td> <td>APVD</td> <td>-</td> </tr> <tr> <td colspan="2"> <table border="1"> <tr> <td>0</td><td>PLC</td><td>±</td></tr> <tr> <td>1</td><td>PLC</td><td>±</td></tr> <tr> <td>2</td><td>PLC</td><td>±</td></tr> <tr> <td>3</td><td>PLC</td><td>±</td></tr> <tr> <td>4</td><td>PLC</td><td>±</td></tr> <tr> <td colspan="3">ANGLES / WINKEL ± -</td> </tr> </table> </td> <td>PRODUCT SPEC PRODUKTSPEZ.</td> <td>-</td> </tr> <tr> <td colspan="2">MATERIAL</td> <td>APPLICATION SPEC VERARBEITUNGSSPEZ.</td> <td>-</td> <td>SIZE</td> <td>CAGE CODE</td> <td>DRAWING NO ZEICHNUNGS-NR.</td> <td>RESTRICTED TO NUR FUER</td> </tr> <tr> <td colspan="2">-</td> <td>FINISH/OBERFLÄCHE/FARBE</td> <td>-</td> <td>A3</td> <td>00779</td> <td>G-1103500</td> <td>-</td> </tr> <tr> <td colspan="2">ORDERING TEXT / BESTELLTEXT</td> <td colspan="2">CUSTOMER DRAWING/KUNDENZEICHNUNG</td> <td>SCALE MASSSTAB</td> <td>1:1</td> <td>SHEET BLATT</td> <td>1 OF 1 VON 1</td> <td>REV A3</td> </tr> </table>					THIS DRAWING IS A CONTROLLED DOCUMENT. DIESE ZEICHNUNG IST EIN KONTROLLIERTES DOKUMENT.		DWN	26.03.01	TE Connectivity  Male insert STA.6.Fe Federeinsatz STA.6.Fe		DIMENSIONS: MASSENEHTEIN: mm		CHK	26.03.01	TOLERANCES UNLESS OTHERWISE SPECIFIED: ALLGEMEINTOLERANZEN		APVD	-	<table border="1"> <tr> <td>0</td><td>PLC</td><td>±</td></tr> <tr> <td>1</td><td>PLC</td><td>±</td></tr> <tr> <td>2</td><td>PLC</td><td>±</td></tr> <tr> <td>3</td><td>PLC</td><td>±</td></tr> <tr> <td>4</td><td>PLC</td><td>±</td></tr> <tr> <td colspan="3">ANGLES / WINKEL ± -</td> </tr> </table>		0	PLC	±	1	PLC	±	2	PLC	±	3	PLC	±	4	PLC	±	ANGLES / WINKEL ± -			PRODUCT SPEC PRODUKTSPEZ.	-	MATERIAL		APPLICATION SPEC VERARBEITUNGSSPEZ.	-	SIZE	CAGE CODE	DRAWING NO ZEICHNUNGS-NR.	RESTRICTED TO NUR FUER	-		FINISH/OBERFLÄCHE/FARBE	-	A3	00779	G-1103500	-	ORDERING TEXT / BESTELLTEXT		CUSTOMER DRAWING/KUNDENZEICHNUNG		SCALE MASSSTAB	1:1	SHEET BLATT	1 OF 1 VON 1	REV A3
THIS DRAWING IS A CONTROLLED DOCUMENT. DIESE ZEICHNUNG IST EIN KONTROLLIERTES DOKUMENT.		DWN	26.03.01	TE Connectivity  Male insert STA.6.Fe Federeinsatz STA.6.Fe																																																															
DIMENSIONS: MASSENEHTEIN: mm		CHK	26.03.01																																																																
TOLERANCES UNLESS OTHERWISE SPECIFIED: ALLGEMEINTOLERANZEN		APVD	-																																																																
<table border="1"> <tr> <td>0</td><td>PLC</td><td>±</td></tr> <tr> <td>1</td><td>PLC</td><td>±</td></tr> <tr> <td>2</td><td>PLC</td><td>±</td></tr> <tr> <td>3</td><td>PLC</td><td>±</td></tr> <tr> <td>4</td><td>PLC</td><td>±</td></tr> <tr> <td colspan="3">ANGLES / WINKEL ± -</td> </tr> </table>		0	PLC			±	1	PLC	±	2	PLC	±	3	PLC	±	4	PLC	±	ANGLES / WINKEL ± -			PRODUCT SPEC PRODUKTSPEZ.	-																																												
0	PLC	±																																																																	
1	PLC	±																																																																	
2	PLC	±																																																																	
3	PLC	±																																																																	
4	PLC	±																																																																	
ANGLES / WINKEL ± -																																																																			
MATERIAL		APPLICATION SPEC VERARBEITUNGSSPEZ.	-	SIZE	CAGE CODE	DRAWING NO ZEICHNUNGS-NR.	RESTRICTED TO NUR FUER																																																												
-		FINISH/OBERFLÄCHE/FARBE	-	A3	00779	G-1103500	-																																																												
ORDERING TEXT / BESTELLTEXT		CUSTOMER DRAWING/KUNDENZEICHNUNG		SCALE MASSSTAB	1:1	SHEET BLATT	1 OF 1 VON 1	REV A3																																																											



Компания «ЭлектроПласт» предлагает заключение долгосрочных отношений при поставках импортных электронных компонентов на взаимовыгодных условиях!

Наши преимущества:

- Оперативные поставки широкого спектра электронных компонентов отечественного и импортного производства напрямую от производителей и с крупнейших мировых складов;
- Поставка более 17-ти миллионов наименований электронных компонентов;
- Поставка сложных, дефицитных, либо снятых с производства позиций;
- Оперативные сроки поставки под заказ (от 5 рабочих дней);
- Экспресс доставка в любую точку России;
- Техническая поддержка проекта, помощь в подборе аналогов, поставка прототипов;
- Система менеджмента качества сертифицирована по Международному стандарту ISO 9001;
- Лицензия ФСБ на осуществление работ с использованием сведений, составляющих государственную тайну;
- Поставка специализированных компонентов (Xilinx, Altera, Analog Devices, Intersil, Interpoint, Microsemi, Aeroflex, Peregrine, Syfer, Eurofarad, Texas Instrument, Miteq, Cobham, E2V, MA-COM, Hittite, Mini-Circuits, General Dynamics и др.);

Помимо этого, одним из направлений компании «ЭлектроПласт» является направление «Источники питания». Мы предлагаем Вам помощь Конструкторского отдела:

- Подбор оптимального решения, техническое обоснование при выборе компонента;
- Подбор аналогов;
- Консультации по применению компонента;
- Поставка образцов и прототипов;
- Техническая поддержка проекта;
- Защита от снятия компонента с производства.



#### Как с нами связаться

**Телефон:** 8 (812) 309 58 32 (многоканальный)

**Факс:** 8 (812) 320-02-42

**Электронная почта:** [org@eplast1.ru](mailto:org@eplast1.ru)

**Адрес:** 198099, г. Санкт-Петербург, ул. Калинина, дом 2, корпус 4, литера А.