

STX-3500 Series Surface Mount 3.5mm Stereo Jack

Features



- Audio Applications for Computers and Multimedia
- Surface Mount Design
- All Plastic
- CSA/NRTL Certified File No. LR78160

Performance Specifications

Materials and Finish

Housing

High Temperature Thermoplastic, Black Color
UL94V-0 Rated



Terminals

Copper Alloy, Silver over Nickel Plating

Mechanical Characteristics

Insertion Force

3.0kg Max.

Extraction Force

0.2kg Min.

Durability

5000 Mating Cycles

Electrical Characteristics

Contact Resistance

Before Durability Test

50 milliohms Max.

After Durability Test

100 milliohms Max.

Rated Voltage

16V DC

Rated Current

0.3 A

Insulation Resistance

100 Megohms Min. at 500V DC

Dielectric Strength

500V AC RMS for 1 Minute

Operating Temperature

-25°C to +85°C

AUDIO JACKS

STX-3500 Series

Documentation & Ordering Information

Kycon Part #

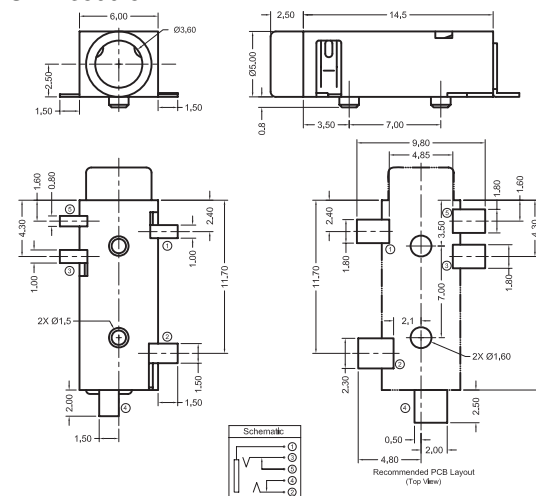
Part Number Builder

Series	Number of Pins	Threading Option	PC 99 Option	Packaging
Series	Number of Pins	Threading Option	PC 99 Option	Packaging
STX-3500	- 3.5mm Surface Mount Audio Jack			
	3 Pin			
	4 Pin			
	5 Pin			
		Threading Option		
		N - Non-Threaded		
			PC 99 Color Option	
			Blank - Standard	
				Packaging
				TR - Tape and Reel
Contact Kycon for PC99 color option minimum order may apply				

STX- 3500 Series Dimensions

Dimensions in mm

STX- 3500-5N





Компания «ЭлектроПласт» предлагает заключение долгосрочных отношений при поставках импортных электронных компонентов на взаимовыгодных условиях!

Наши преимущества:

- Оперативные поставки широкого спектра электронных компонентов отечественного и импортного производства напрямую от производителей и с крупнейших мировых складов;
- Поставка более 17-ти миллионов наименований электронных компонентов;
- Поставка сложных, дефицитных, либо снятых с производства позиций;
- Оперативные сроки поставки под заказ (от 5 рабочих дней);
- Экспресс доставка в любую точку России;
- Техническая поддержка проекта, помощь в подборе аналогов, поставка прототипов;
- Система менеджмента качества сертифицирована по Международному стандарту ISO 9001;
- Лицензия ФСБ на осуществление работ с использованием сведений, составляющих государственную тайну;
- Поставка специализированных компонентов (Xilinx, Altera, Analog Devices, Intersil, Interpoint, Microsemi, Aeroflex, Peregrine, Syfer, Eurofarad, Texas Instrument, Miteq, Cobham, E2V, MA-COM, Hittite, Mini-Circuits, General Dynamics и др.);

Помимо этого, одним из направлений компании «ЭлектроПласт» является направление «Источники питания». Мы предлагаем Вам помощь Конструкторского отдела:

- Подбор оптимального решения, техническое обоснование при выборе компонента;
- Подбор аналогов;
- Консультации по применению компонента;
- Поставка образцов и прототипов;
- Техническая поддержка проекта;
- Защита от снятия компонента с производства.



Как с нами связаться

Телефон: 8 (812) 309 58 32 (многоканальный)

Факс: 8 (812) 320-02-42

Электронная почта: org@eplast1.ru

Адрес: 198099, г. Санкт-Петербург, ул. Калинина, дом 2, корпус 4, литера А.