

- NOTES:
1. EACH PART SHALL BE MARKED WITH U-94A/U & M9177/5-2
  2. PART SHALL BE ON QUALIFIED PRODUCT LIST FOR MIL-C-9177/5A
  3. CRIMPING TOOLS USE M22520/5-01 HAND TOOL W/CRIMP DIE M22520/5-29, M22520/5-35 OR M22520/5-55.
  4. MATING CONNECTORS M9177/1-1 & M9177/2-1.

CLIP ASSEMBLY  
TJS-104-3A

SWITCH  
PER MIL-C-8805/3  
MS25089-4B

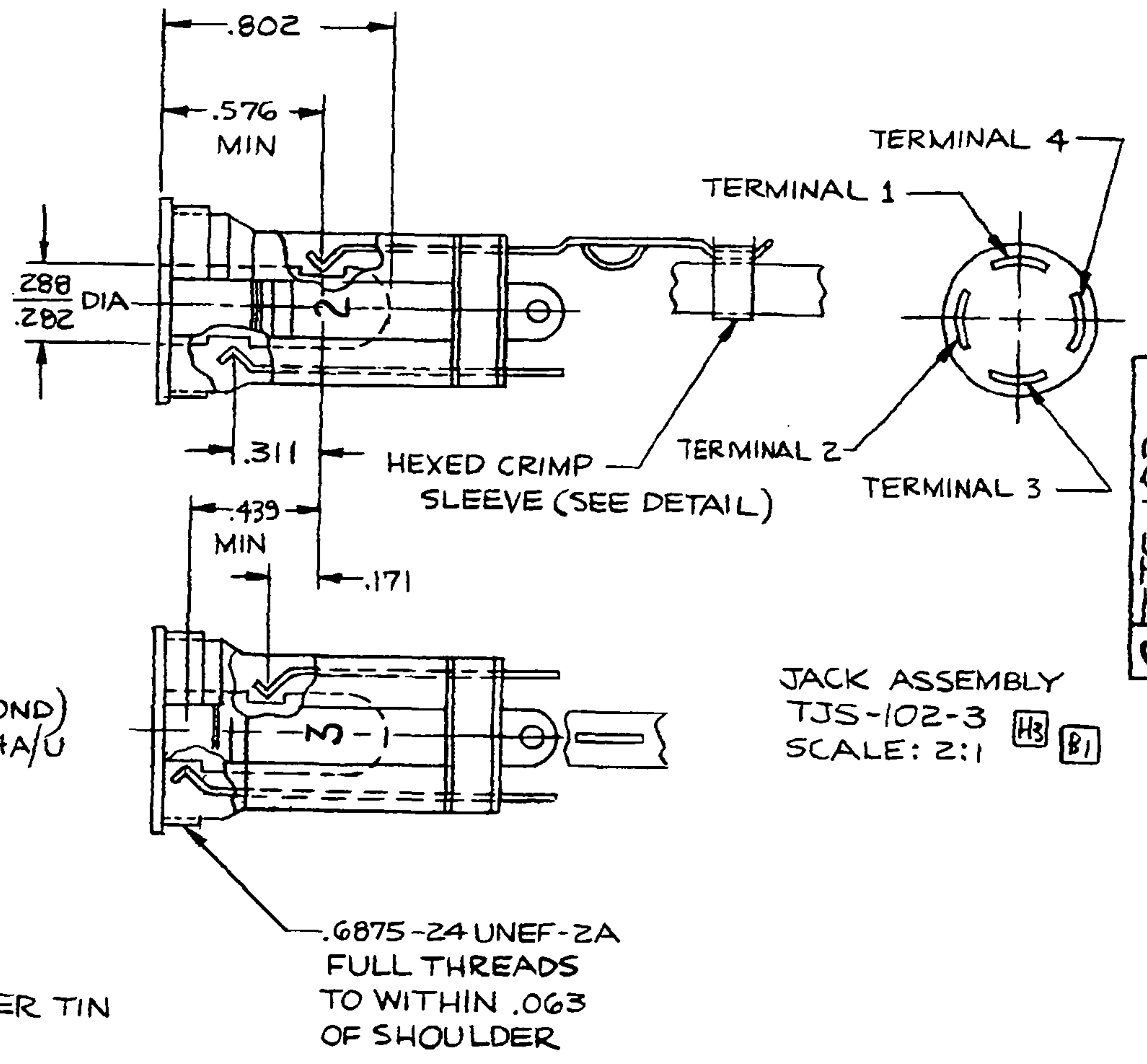
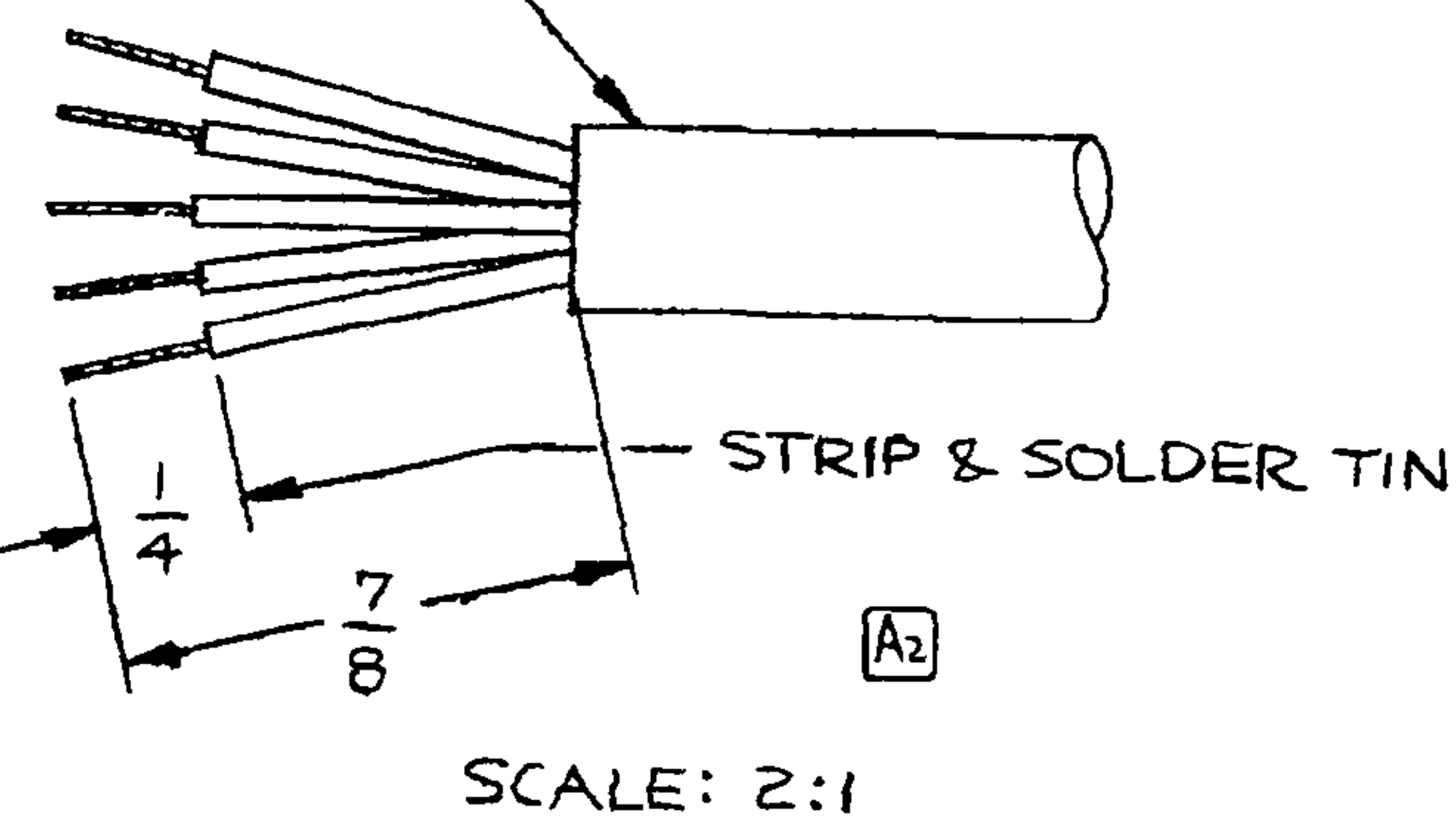
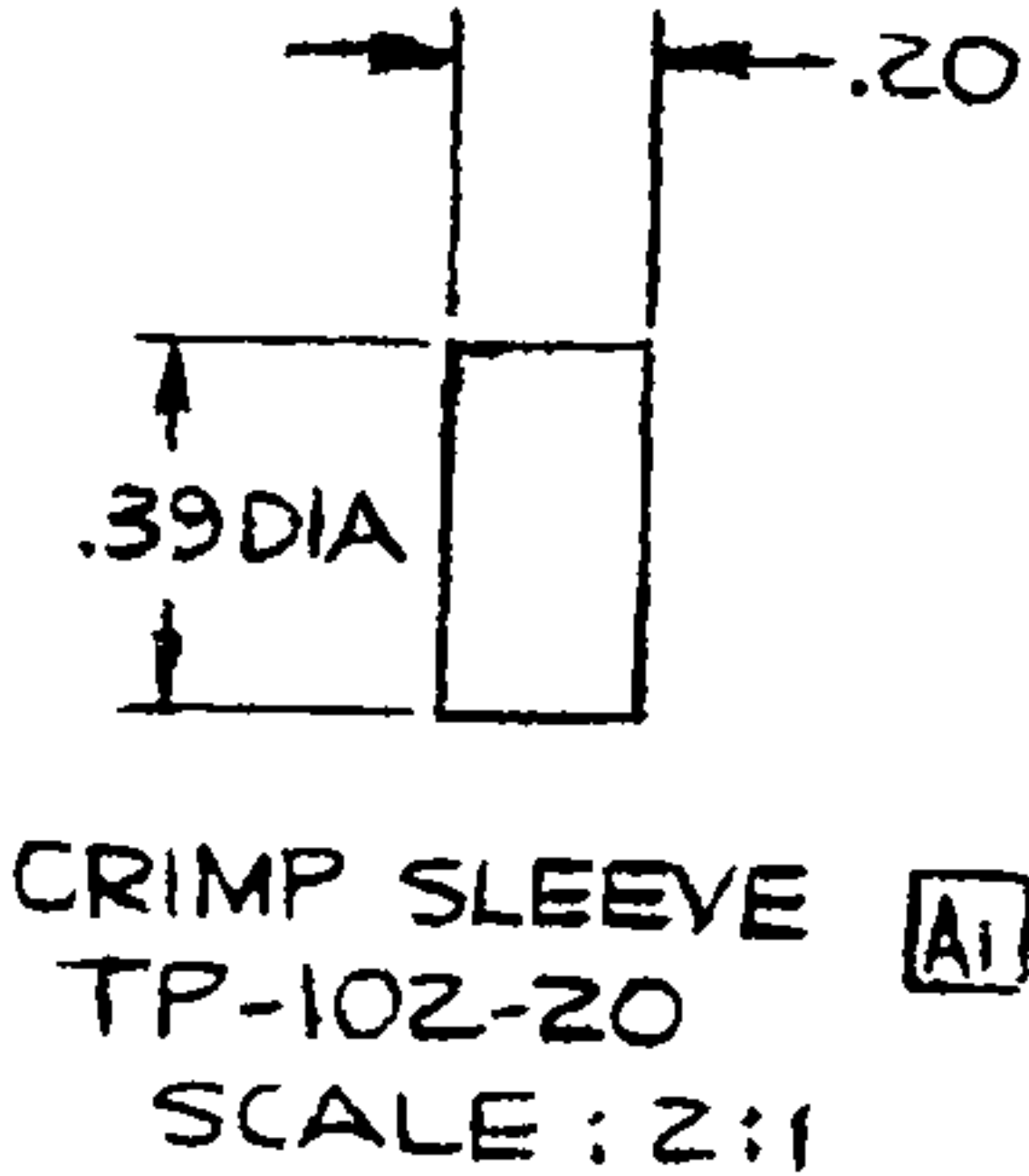
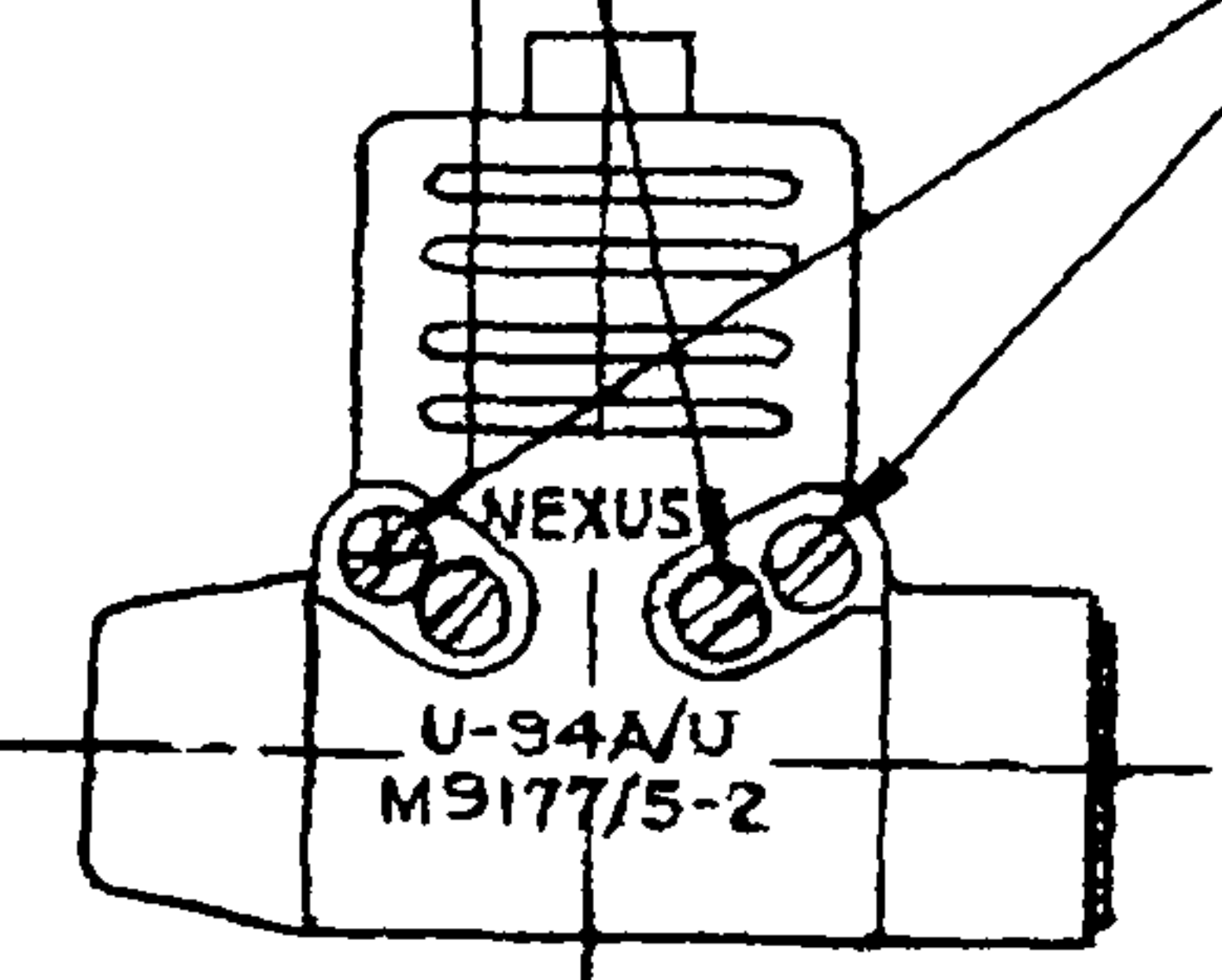
SHELL, HALF  
TJS-102-2

SHELL, HALF  
TJS-102-1

TJS-102-11 SCREW (4-40UNC-2A) - 2 REQ'D  
TJ-106-13 LOCKWASHER - 2 REQ'D

TJS-102-15 SCREW (4-40UNC-2A) - 2 REQ'D  
TJ-106-13 LOCKWASHER - 2 REQ'D  
TJ-106-14 NUT - 2 REQ'D

CORD: WM-85/U (5 COND)  
FOR USE WITH U-94A/U



C/TJS-102

404 K ADDED TOLERANCE 6/19/85

0279	J	1) WAS M9177/5-1	9/14/87																
	H	2) TJS-102-3 WAS TJS-102-17 3) TJS-102-11 WAS TJS-102-9 4) TJS-102-5 WAS TJS-102-4	3/4/88	C	4) REMOVED .312 DIA 5) ADDED DIM 6) ADDED HARDWARE 7) .625 WAS .894	4/1/87													
	G	1) WAS TJS-102-10, LKWSH 1-9-80	1-9-80	B	1) JACK ASSY WAS TJS-102-3	8/25/86													
	F	1) MARKING WAS M9177/5-1	5-19-86	A	1) ADDED CORD VIEW 2) CRIMP WAS 4:1 SIZE	7/26/86													
	E	1) P/N WAS TJS-102-13	12-1-87																
	D	1) TJS-106-14 WAS TJS-106-1	10-7-87																

**NEXUS**  
STAMFORD, CONN.  
TITLE CONNECTOR, AUDIO  
AIRBORNE, JACK, SWITCH,  
4 CONTACT  
C TJS-102



Компания «ЭлектроПласт» предлагает заключение долгосрочных отношений при поставках импортных электронных компонентов на взаимовыгодных условиях!

Наши преимущества:

- Оперативные поставки широкого спектра электронных компонентов отечественного и импортного производства напрямую от производителей и с крупнейших мировых складов;
- Поставка более 17-ти миллионов наименований электронных компонентов;
- Поставка сложных, дефицитных, либо снятых с производства позиций;
- Оперативные сроки поставки под заказ (от 5 рабочих дней);
- Экспресс доставка в любую точку России;
- Техническая поддержка проекта, помощь в подборе аналогов, поставка прототипов;
- Система менеджмента качества сертифицирована по Международному стандарту ISO 9001;
- Лицензия ФСБ на осуществление работ с использованием сведений, составляющих государственную тайну;
- Поставка специализированных компонентов (Xilinx, Altera, Analog Devices, Intersil, Interpoint, Microsemi, Aeroflex, Peregrine, Syfer, Eurofarad, Texas Instrument, Miteq, Cobham, E2V, MA-COM, Hittite, Mini-Circuits, General Dynamics и др.);

Помимо этого, одним из направлений компании «ЭлектроПласт» является направление «Источники питания». Мы предлагаем Вам помощь Конструкторского отдела:

- Подбор оптимального решения, техническое обоснование при выборе компонента;
- Подбор аналогов;
- Консультации по применению компонента;
- Поставка образцов и прототипов;
- Техническая поддержка проекта;
- Защита от снятия компонента с производства.



#### Как с нами связаться

**Телефон:** 8 (812) 309 58 32 (многоканальный)

**Факс:** 8 (812) 320-02-42

**Электронная почта:** [org@eplast1.ru](mailto:org@eplast1.ru)

**Адрес:** 198099, г. Санкт-Петербург, ул. Калинина, дом 2, корпус 4, литера А.