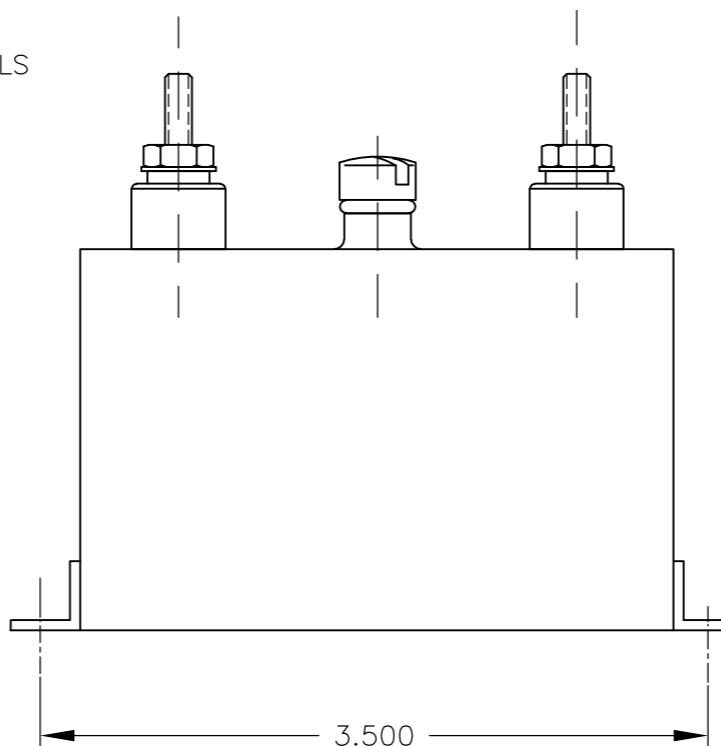
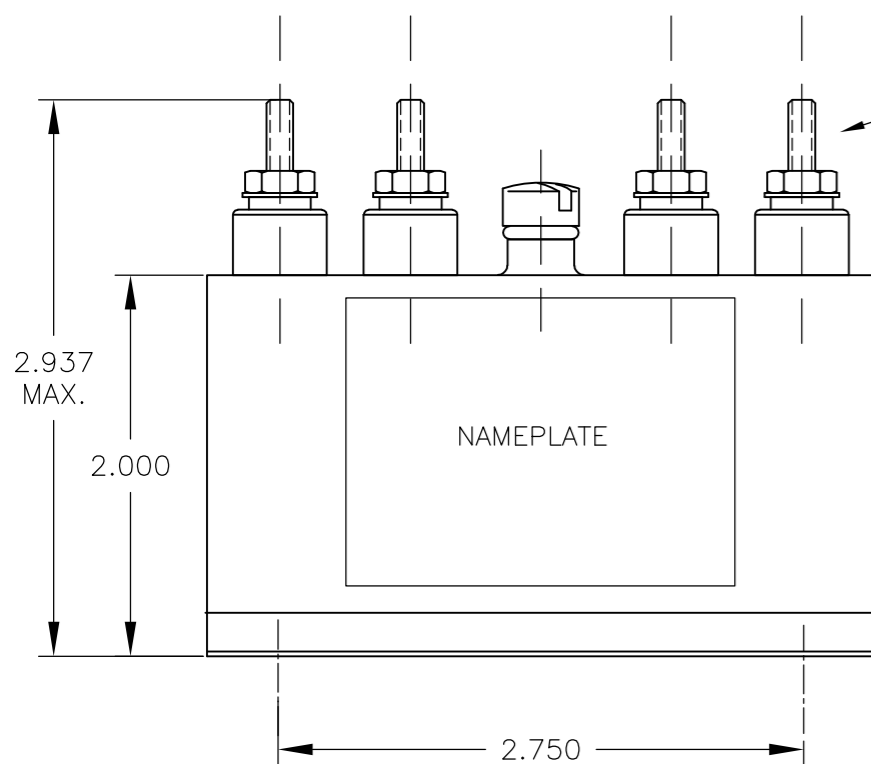
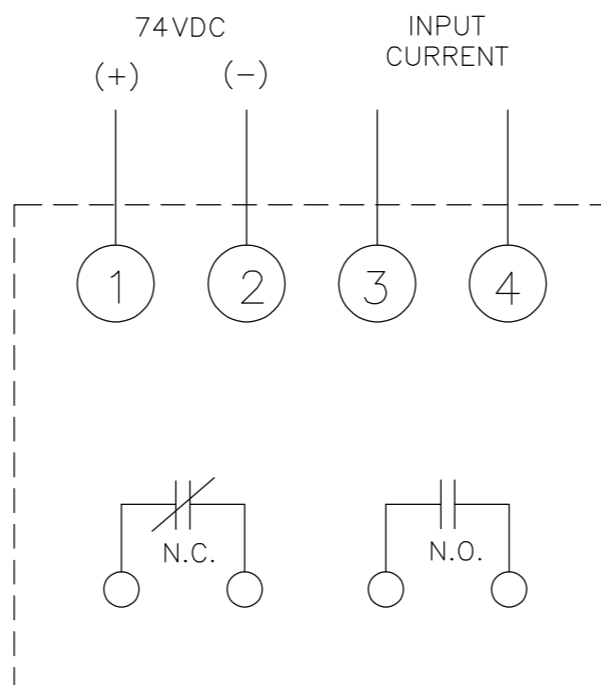


1 1/64" DIA.  
4 MTG. HOLES

10-32 TERMINALS  
(8 PLACES)



CONNECTION DIAGRAM



SPECIFICATIONS

1. CONTROL VOLTAGE : 74 VOLTS DC.
2. INPUT CURRENT : 0-30 AMP AC, 50Hz TO 500Hz.
3. OPERATION : THE SELF CONTAINED OUTPUT RELAY ACTUATES WHEN INPUT CURRENT EXCEEDS THE PRESET VALUE.
4. PICK-UP ADJUSTMENT RANGE : 7 AMPS TO 30 AMPS. SCREWDRIVER ADJUSTABLE.
5. OUTPUT CONTACTS : ONE SET N.C.; ONE SET N.O.
6. CONTACT RATING : 5 AMP. RESISTIVE AT 120VAC OR 28VDC IN
9. BURDEN : CURRENT CIRCUIT : 2.5VA AT 30AMP  
CURRENT VOLTAGE : 1.0VA
10. CONSTRUCTION : SOLID STATE SENSOR WITH RELAY OUTPUT ENCLOSED IN A SEALED STEEL CAN.

NOTES

1. REMOVE SCREW FOR ACCESS TO PICK-UP ADJUST.
2. CLOCKWISE ROTATION OF THE ADJUSTING POTENTIOMETER WILL RAISE THE CURRENT TRIP POINT.
3. THE CONTACTS ARE SHOWN IN THE DE-ENERGIZED POSITION.
4. RELAYS MANUFACTURED FOR ELECTRO-MOTIVE DIVISION ARE FACTORY SET AS FOLLOWS:  
EMD PART NO. 9097134 : 11.5 AMP  
EMD PART NO. 10571447 : 7.0 AMP
5. RELAYS FOR ELECTRO-MOTIVE DIV. TO BE STAMPED EMD # 9097134 OR EMD # 10571447 IN LOCATION SHOWN. SERIAL NO. AND DATE ALSO TO APPEAR ON FACE OF RELAY.
6. CONTACT RESISTANCE IS FACTORY TESTED NOT TO EXCEED 100mΩ AT 28VDC AND 100mA.

CD CUSTOMER DRAWING

DRAWING PER ASME/ANSI Y14.5  
THIRD ANGLE PROJECTION



550 Linden Ave.  
Carpinteria, CA US 93013  
Internet: www.te.com

ALL DIMENSIONS ARE IN INCHES UNLESS OTHERWISE SPECIFIED. Block Tolerances are not applied if values are set to zero.  
FRACTIONS DECIMALS ANGLES  
±1/64 .XX = ±.01 ± 1°  
±.XXX = ±.005

TITLE RELAY, CURRENT SENSITIVE

±1.0 .005 .005

ECD No. REDRAW REV. A KILOVAC. NO. 1100-21X

CAGE CODE 18741 EDITED BY RM EFTV DATE 07-02-14

APPROVED BY TN APRV DATE 07-02-14

SCALE 1:1 DO NOT SCALE DRAWING SHEET 1 of 1 SIZE B

REV DCO/ECC



Компания «ЭлектроПласт» предлагает заключение долгосрочных отношений при поставках импортных электронных компонентов на взаимовыгодных условиях!

Наши преимущества:

- Оперативные поставки широкого спектра электронных компонентов отечественного и импортного производства напрямую от производителей и с крупнейших мировых складов;
- Поставка более 17-ти миллионов наименований электронных компонентов;
- Поставка сложных, дефицитных, либо снятых с производства позиций;
- Оперативные сроки поставки под заказ (от 5 рабочих дней);
- Экспресс доставка в любую точку России;
- Техническая поддержка проекта, помощь в подборе аналогов, поставка прототипов;
- Система менеджмента качества сертифицирована по Международному стандарту ISO 9001;
- Лицензия ФСБ на осуществление работ с использованием сведений, составляющих государственную тайну;
- Поставка специализированных компонентов (Xilinx, Altera, Analog Devices, Intersil, Interpoint, Microsemi, Aeroflex, Peregrine, Syfer, Eurofarad, Texas Instrument, Miteq, Cobham, E2V, MA-COM, Hittite, Mini-Circuits, General Dynamics и др.);

Помимо этого, одним из направлений компании «ЭлектроПласт» является направление «Источники питания». Мы предлагаем Вам помощь Конструкторского отдела:

- Подбор оптимального решения, техническое обоснование при выборе компонента;
- Подбор аналогов;
- Консультации по применению компонента;
- Поставка образцов и прототипов;
- Техническая поддержка проекта;
- Защита от снятия компонента с производства.



#### Как с нами связаться

**Телефон:** 8 (812) 309 58 32 (многоканальный)

**Факс:** 8 (812) 320-02-42

**Электронная почта:** [org@eplast1.ru](mailto:org@eplast1.ru)

**Адрес:** 198099, г. Санкт-Петербург, ул. Калинина, дом 2, корпус 4, литера А.