

Blade Terminal & Special Purpose Fuses

481 Series Alarm Indicating Fuse



- Ideal for telecommunications and control panel circuits.
- Eliminates down time by immediately pinpointing the blown (open) circuit while triggering LED or audio alarm, while placed in mating holder (482 Series).
- Clear plastic lens option available for additional safety.

ELECTRICAL CHARACTERISTICS:

| % of Ampere Rating | Opening Time |
|--------------------|----------------------------|
| 100% | 10 minutes, Minimum |
| 150% | 5 minutes, Maximum |

AGENCY APPROVALS: Recognized under the Components Program of Underwriters Laboratories and the Components Acceptance Program of CSA.

AGENCY FILE NUMBERS: UL E71611, CSA LR 29862

INTERRUPTING RATINGS:

- 450 amperes at 60 VDC
- 300 amperes at 125 VAC (up to 20 amperes)
- 300 amperes at 125 VDC (up to 15 amperes)
- 200 amperes at 125 VDC (up to 20 amperes)

ENVIRONMENTAL SPECIFICATION:

Operating Temperature: -55°C to +125°C

PHYSICAL SPECIFICATIONS:

Construction Materials:

- Body: Polyphenylene Sulfide (UL 94V0)
- Terminations: Beryllium Copper/Tin Plated
- Optional Lens: Nylon

PACKAGING SPECIFICATIONS:

Available in five (5) packs or boxes of one hundred (100). When ordering a Five (5) Pack, please add the letter 'V' after the catalog number. When ordering a one hundred (100) piece box, add a 'H'. To order the part with a Protective Lens, add the letters 'XL' after the package code.

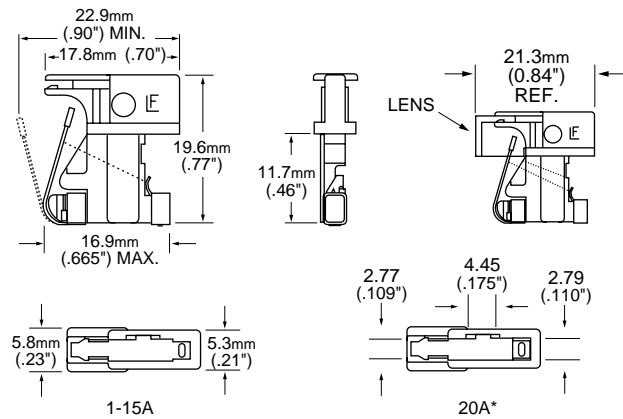
ORDERING INFORMATION:

| Catalog Number | Ampere Rating (A) | Voltage Rating | Body Color Code | Nominal Cold Resistance Ohms | Minimum Melting I ² t (A ² Sec.) |
|----------------|-------------------|-------------------|-----------------|------------------------------|--|
| 0481.180 | 18/100 | 125 VAC & 125 VDC | Yellow | 6.25 | 0.00808 |
| 0481.200 | 1/5 | | Red/Black | 5.70 | 0.0140 |
| 0481.250 | 1/4 | | Violet | 4.20 | 0.0356 |
| 0481.375 | 3/8 | | Gray/White | 2.00 | 0.028 |
| 0481.500 | 1/2 | | Red | 1.52 | 0.139 |
| 0481.650 | 65/100 | | Black | 1.25 | 0.278 |
| 0481.750 | 3/4 | | Brown | .980 | 0.363 |
| 0481001. | 1 | | Gray | .665 | 0.733 |
| 04811.33 | 1 1/3 | | White | .480 | 1.58 |
| 048101.5 | 1 1/2 | | Yellow/White | .385 | 2.55 |
| 0481002. | 2 | | Orange | .120 | 5.29 |
| 048102.5 | 2 1/2 | | Orange/White | .0904 | 9.46 |
| 0481003. | 3 | | Blue | .0670 | 11.2 |
| 048103.5 | 3 1/2 | | Blue/White | .0415 | 10.5 |
| 0481004. | 4 | | Brown/White | .0350 | 15.4 |
| 0481005. | 5 | | Green | .0285 | 26.2 |
| 048107.5 | 7 1/2 | | Black/White | .0113 | 42.8 |
| 0481010. | 10 | Red/White | .00840 | 115.3 | |
| 0481012. | 12 | Green/Yellow | .00660 | 222.5 | |
| 0481015. | 15 | Red/Blue | .00580 | 294.22 | |
| 0481020. | 20* | Green/White | .00394 | 570.0 | |
| 0481000. | Dummy | | ∅ | | |

*20A Fuseholder must be used. Fuse is keyed to prevent insertion in lower rated holders. 20A Fuseholder is designed to accept all ratings up to 20 amperes.



Reference Dimensions:



*20A Fuseholder must be used. Fuse is keyed to prevent insertion in lower rated holders. 20A Fuseholder is designed to accept all ratings up to 20 amperes.

Average Time Current Curves





Компания «ЭлектроПласт» предлагает заключение долгосрочных отношений при поставках импортных электронных компонентов на взаимовыгодных условиях!

Наши преимущества:

- Оперативные поставки широкого спектра электронных компонентов отечественного и импортного производства напрямую от производителей и с крупнейших мировых складов;
- Поставка более 17-ти миллионов наименований электронных компонентов;
- Поставка сложных, дефицитных, либо снятых с производства позиций;
- Оперативные сроки поставки под заказ (от 5 рабочих дней);
- Экспресс доставка в любую точку России;
- Техническая поддержка проекта, помощь в подборе аналогов, поставка прототипов;
- Система менеджмента качества сертифицирована по Международному стандарту ISO 9001;
- Лицензия ФСБ на осуществление работ с использованием сведений, составляющих государственную тайну;
- Поставка специализированных компонентов (Xilinx, Altera, Analog Devices, Intersil, Interpoint, Microsemi, Aeroflex, Peregrine, Syfer, Eurofarad, Texas Instrument, Miteq, Cobham, E2V, MA-COM, Hittite, Mini-Circuits, General Dynamics и др.);

Помимо этого, одним из направлений компании «ЭлектроПласт» является направление «Источники питания». Мы предлагаем Вам помощь Конструкторского отдела:

- Подбор оптимального решения, техническое обоснование при выборе компонента;
- Подбор аналогов;
- Консультации по применению компонента;
- Поставка образцов и прототипов;
- Техническая поддержка проекта;
- Защита от снятия компонента с производства.



Как с нами связаться

Телефон: 8 (812) 309 58 32 (многоканальный)

Факс: 8 (812) 320-02-42

Электронная почта: org@eplast1.ru

Адрес: 198099, г. Санкт-Петербург, ул. Калинина, дом 2, корпус 4, литера А.