

| | | |
|-------------------|------|---------------|
| CUSTOMER TERMINAL | RoHS | LEAD(Pb)-FREE |
| Sn96%, Ag4% | Yes | Yes |

more than you expect



ELECTRICAL SPECIFICATIONS @ 25°C unless otherwise noted:

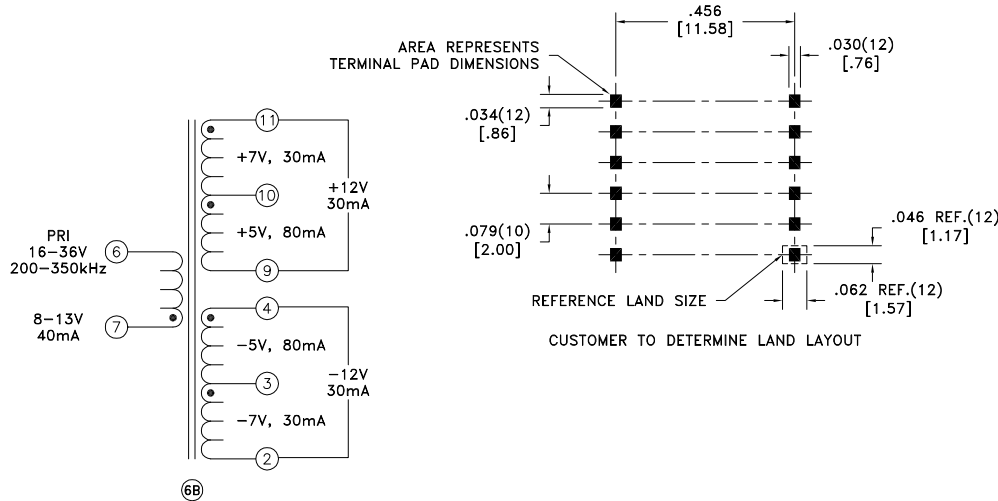
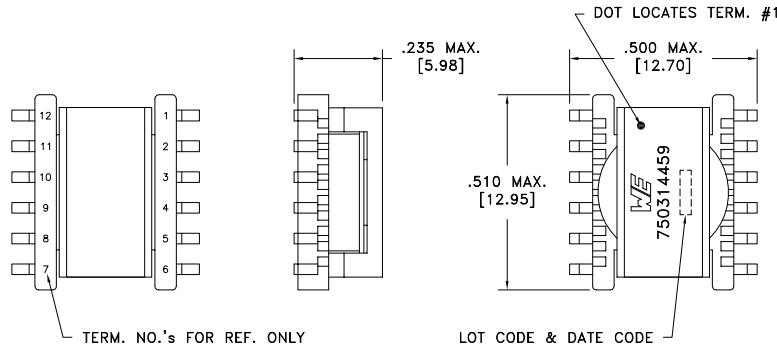
| PARAMETER | TEST CONDITIONS | VALUE | |
|--------------------|-----------------|---|-------------------|
| D.C. RESISTANCE | 11-10 | @20°C | 0.093 ohms ±10% |
| D.C. RESISTANCE | 3-2 | @20°C | 0.092 ohms ±10% |
| D.C. RESISTANCE | 7-6 | @20°C | 0.127 ohms ±10% |
| D.C. RESISTANCE | 10-9 | @20°C | 0.097 ohms ±10% |
| D.C. RESISTANCE | 4-3 | @20°C | 0.097 ohms ±10% |
| INDUCTANCE | 7-6 | 10kHz, 100mVAC, Ls | 45.0uH ±10% |
| SATURATION CURRENT | | 20% rolloff from initial | 800mA |
| LEAKAGE INDUCTANCE | 7-6 | tie(2+3+4+9+10+11), 100kHz, 100mVAC, Ls | 1.0uH max. |
| DIELECTRIC | 7-9 | tie(2+11), 1875VAC, 1 second | 1500VAC, 1 minute |
| TURNS RATIO | | (7-6):(11-10) | 1.388:1, ±1% |
| TURNS RATIO | | (7-6):(3-2) | 1.388:1, ±1% |
| TURNS RATIO | | (7-6):(10-9) | 1.785:1, ±1% |
| TURNS RATIO | | (7-6):(4-3) | 1.785:1, ±1% |
| TURNS RATIO | | (3-2):(4-3) | 1.286:1, ±1% |

GENERAL SPECIFICATIONS:

OPERATING TEMPERATURE RANGE: -40°C to +125°C including temp rise.

Designed to comply with the following requirements as defined by IEC60950-1, EN60950-1, UL60950-1/CSA60950-1 and AS/NZS60950.1:

- Functional insulation.



Wire insulation & RoHS status not affected by wire color.
Wire insulation color may vary depending on availability.

DETAILS SUBJECT TO CHANGE

| | | | | | | |
|------|------|---|--|--|-------------------------------------|------------------------------|
| REV. | DATE | Packaging Specifications Method: Tape & Reel PKG-0757 www.we-online.com/midcom | | Tolerances unless otherwise specified: Angles: ±1° Fractions: ±1/64 Decimals: ±.005 [.13] Footprint: ±.005 [.13] | DRAWING TITLE TRANSFORMER | PART NO. 750314459 |
| 6B | 2/15 | | | This drawing is dual dimensioned. Dimensions in brackets are in millimeters. | eiSos p/n: 750314459 | |
| 6A | 9/14 | SEE REVISION SHEET FOR REVISION LEVEL | | | | SPECIFICATION SHEET 1 OF 1 |



Компания «ЭлектроПласт» предлагает заключение долгосрочных отношений при поставках импортных электронных компонентов на взаимовыгодных условиях!

Наши преимущества:

- Оперативные поставки широкого спектра электронных компонентов отечественного и импортного производства напрямую от производителей и с крупнейших мировых складов;
- Поставка более 17-ти миллионов наименований электронных компонентов;
- Поставка сложных, дефицитных, либо снятых с производства позиций;
- Оперативные сроки поставки под заказ (от 5 рабочих дней);
- Экспресс доставка в любую точку России;
- Техническая поддержка проекта, помощь в подборе аналогов, поставка прототипов;
- Система менеджмента качества сертифицирована по Международному стандарту ISO 9001;
- Лицензия ФСБ на осуществление работ с использованием сведений, составляющих государственную тайну;
- Поставка специализированных компонентов (Xilinx, Altera, Analog Devices, Intersil, Interpoint, Microsemi, Aeroflex, Peregrine, Syfer, Eurofarad, Texas Instrument, Miteq, Cobham, E2V, MA-COM, Hittite, Mini-Circuits, General Dynamics и др.);

Помимо этого, одним из направлений компании «ЭлектроПласт» является направление «Источники питания». Мы предлагаем Вам помощь Конструкторского отдела:

- Подбор оптимального решения, техническое обоснование при выборе компонента;
- Подбор аналогов;
- Консультации по применению компонента;
- Поставка образцов и прототипов;
- Техническая поддержка проекта;
- Защита от снятия компонента с производства.



Как с нами связаться

Телефон: 8 (812) 309 58 32 (многоканальный)

Факс: 8 (812) 320-02-42

Электронная почта: org@eplast1.ru

Адрес: 198099, г. Санкт-Петербург, ул. Калинина, дом 2, корпус 4, литера А.