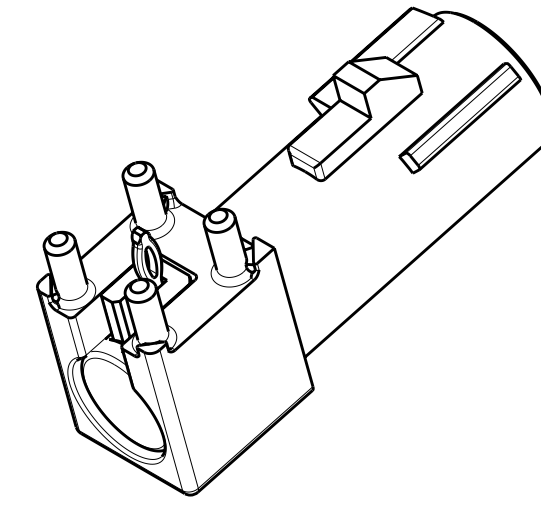
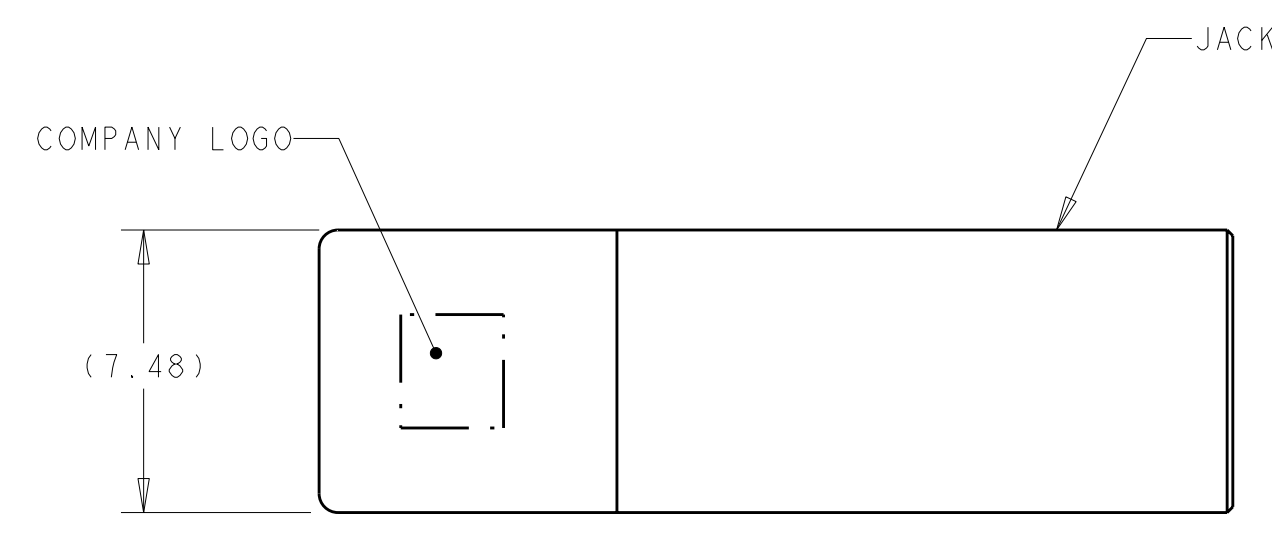
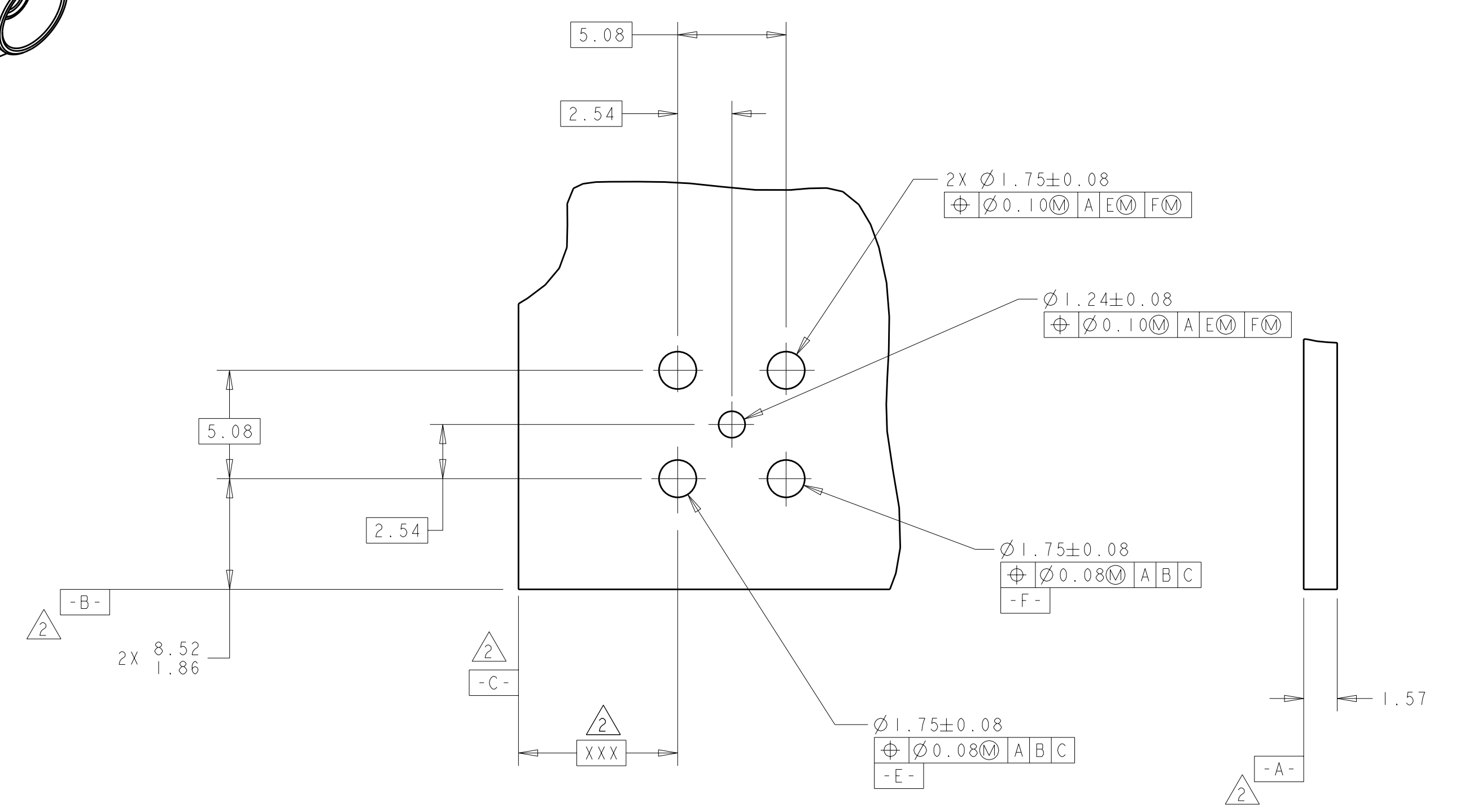
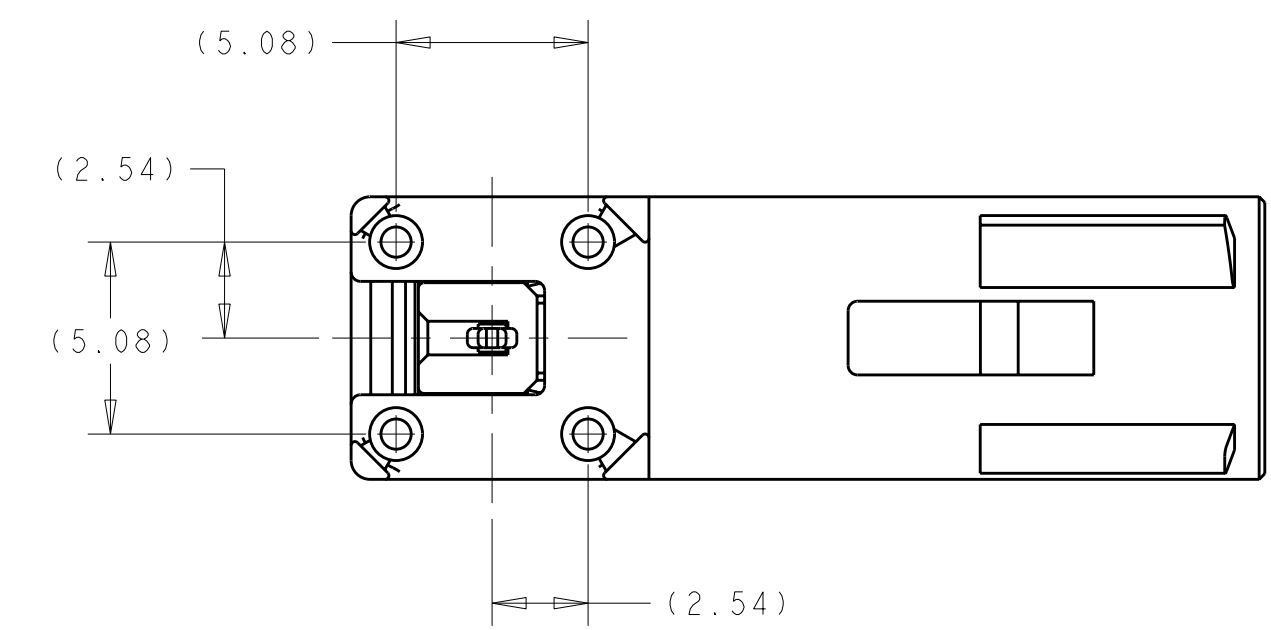
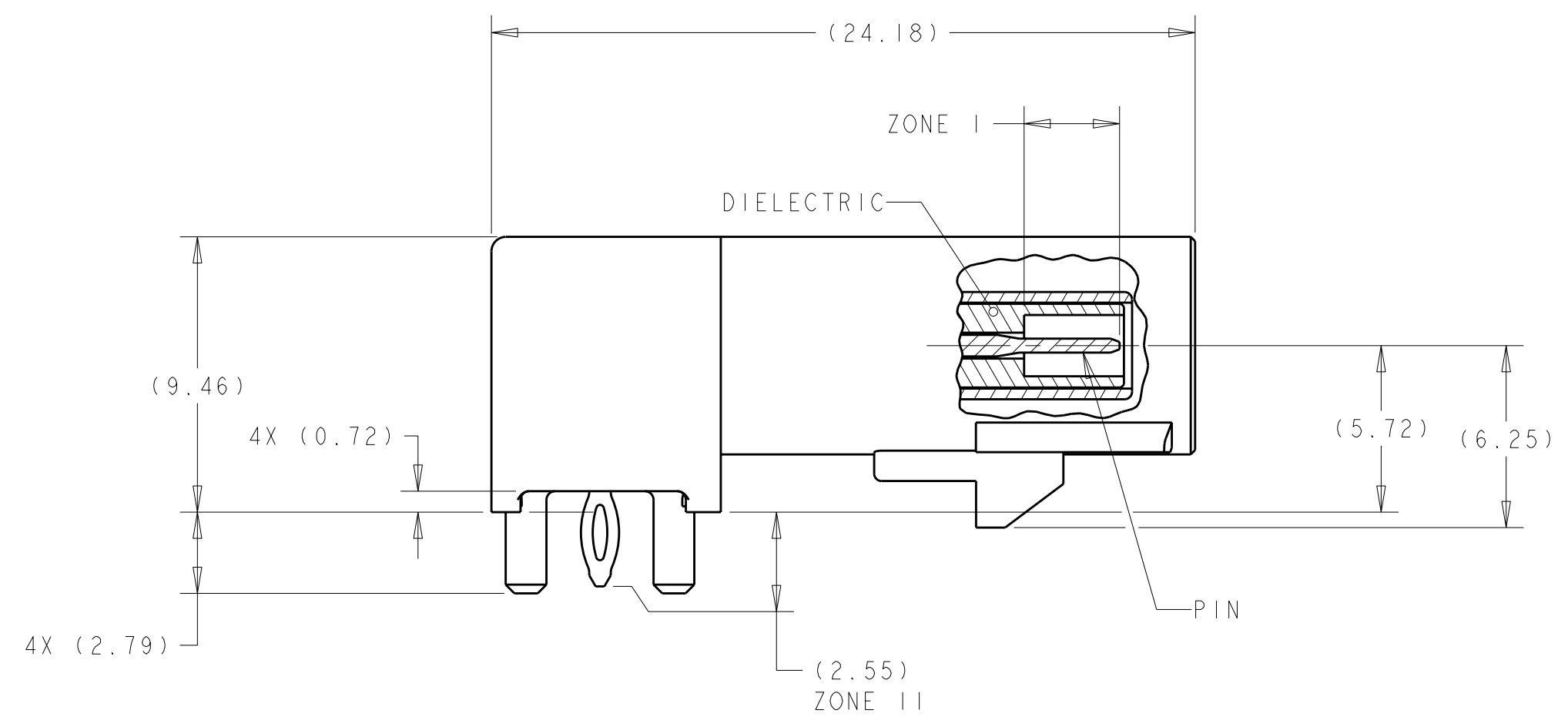
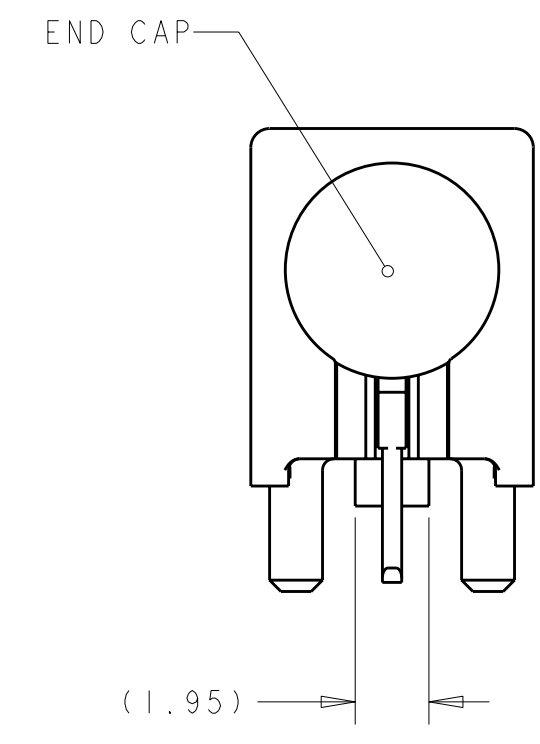
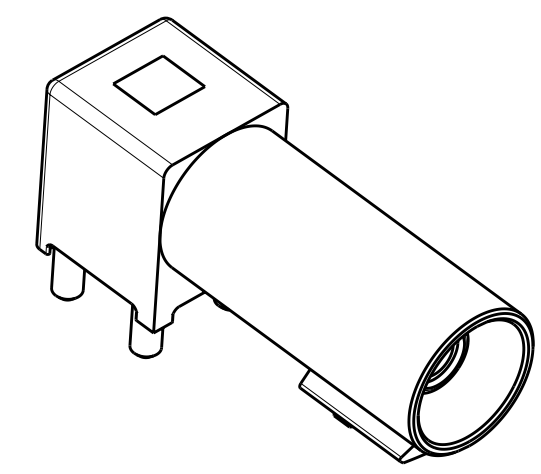


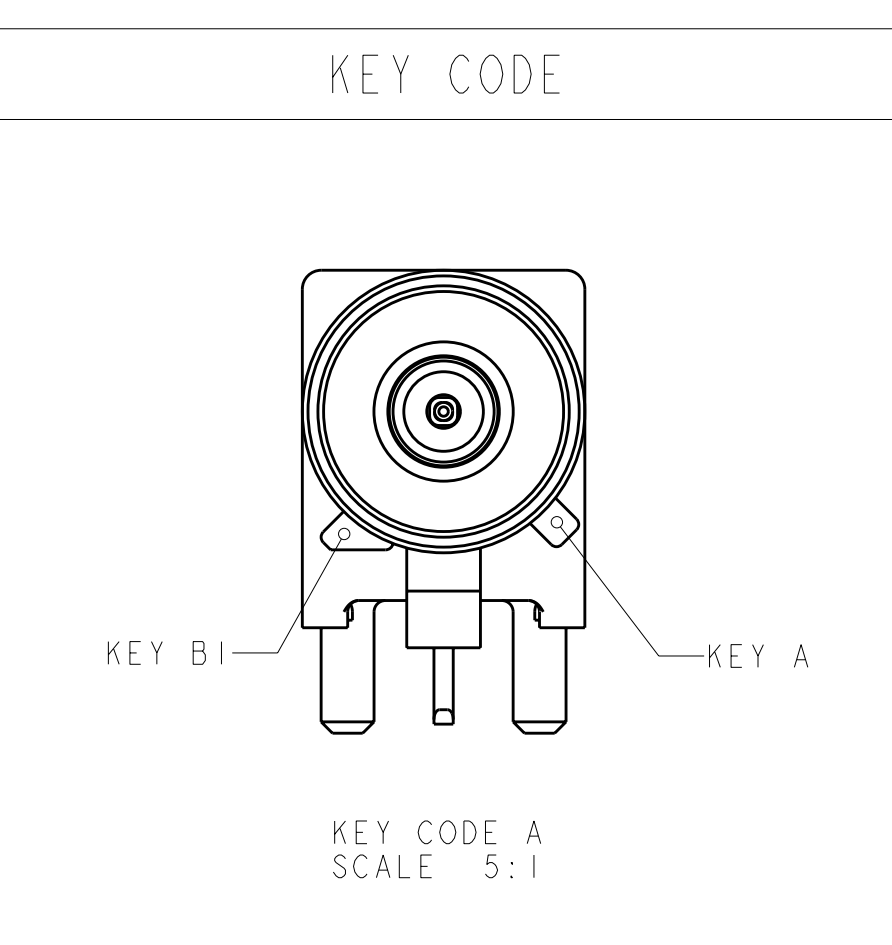
LOC	DIST	REV	DATE	BY	APPD
FX	00				
REVISIONS					
D		REVISED PER ECR-07-006019	25APR2007	AH	LLV
D1		REVISED PER ECO-10-013661	30JUN2010	DLD	LLV



- △ MATERIAL:
 JACK AND END CAP: ZINC
 PIN: BRASS
 DIELECTRIC: PCT, JET BLACK
- △ DATUMS AND DIMENSION ESTABLISHED BY CUSTOMER RELATIVE TO LOCATION ON PCB.
- 3. JACK INTERFACE PER SAE/USCAR-18, FAKRA SMB RF CONNECTOR SUPPLEMENT)
- △ FINISH:
 JACK: 2.0µm MIN THICK TIN OVER 1.52µm MIN NICKEL OVER COPPER FLASH
 PIN: 0.76µm MIN GOLD IN ZONE I, 2.5µm MIN TIN IN ZONE II
 ALL OVER 2.0µm MIN NICKEL
 END CAP: 2.54µm MINIMUM BRIGHT TIN OVER MATTE COPPER FLASH



RECOMMENDED PC BOARD
 LAYOUT
 SCALE 5:1



JET BLACK	A	1456944-1
KEY CODE COLOR	KEY CODE (SEE TABLE)	PART NUMBER

DIMENSIONS: mm 9 PLC ± 1 PLC ± 2 PLC ± 3 PLC ± 4 PLC ± ANGLES ±		TOLERANCES UNLESS OTHERWISE SPECIFIED: 9 PLC ± 1 PLC ± 2 PLC ± 3 PLC ± 4 PLC ± ANGLES ±		DWN R. VESTAL 07AUG2006 CHK L. VARSIK 07AUG2006 APVD L. VARSIK 07AUG2006		Tyco Electronics Harrisburg, PA 17105-3608	
MATERIAL: △ FINISH: △				NAME: JACK ASSEMBLY, 180 DEGREE, KEY A, FAKRA PCB		SIZE: A11 00779 C=1456944 SCALE: 5:1 SHEET 1 OF 1 REV D1	
CUSTOMER DRAWING				RESTRICTED TO			



Компания «ЭлектроПласт» предлагает заключение долгосрочных отношений при поставках импортных электронных компонентов на взаимовыгодных условиях!

Наши преимущества:

- Оперативные поставки широкого спектра электронных компонентов отечественного и импортного производства напрямую от производителей и с крупнейших мировых складов;
- Поставка более 17-ти миллионов наименований электронных компонентов;
- Поставка сложных, дефицитных, либо снятых с производства позиций;
- Оперативные сроки поставки под заказ (от 5 рабочих дней);
- Экспресс доставка в любую точку России;
- Техническая поддержка проекта, помощь в подборе аналогов, поставка прототипов;
- Система менеджмента качества сертифицирована по Международному стандарту ISO 9001;
- Лицензия ФСБ на осуществление работ с использованием сведений, составляющих государственную тайну;
- Поставка специализированных компонентов (Xilinx, Altera, Analog Devices, Intersil, Interpoint, Microsemi, Aeroflex, Peregrine, Syfer, Eurofarad, Texas Instrument, Miteq, Cobham, E2V, MA-COM, Hittite, Mini-Circuits, General Dynamics и др.);

Помимо этого, одним из направлений компании «ЭлектроПласт» является направление «Источники питания». Мы предлагаем Вам помощь Конструкторского отдела:

- Подбор оптимального решения, техническое обоснование при выборе компонента;
- Подбор аналогов;
- Консультации по применению компонента;
- Поставка образцов и прототипов;
- Техническая поддержка проекта;
- Защита от снятия компонента с производства.



Как с нами связаться

Телефон: 8 (812) 309 58 32 (многоканальный)

Факс: 8 (812) 320-02-42

Электронная почта: org@eplast1.ru

Адрес: 198099, г. Санкт-Петербург, ул. Калинина, дом 2, корпус 4, литера А.