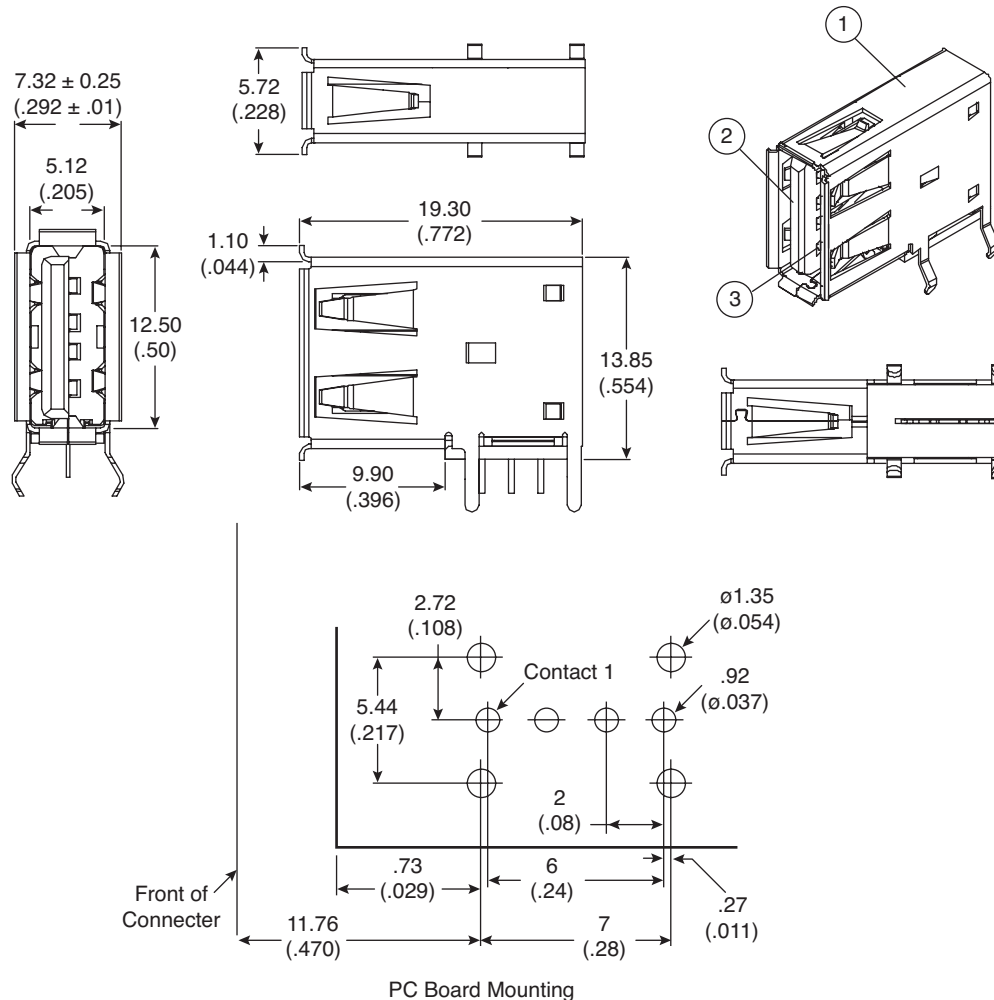


USB Connector Type A Receptacle, Up-right & Single Deck Thru-hole

KOBICONN

154-UAR80-E

USB Connector Type A Receptacle, Up-right & Single Deck Thru-hole



Dimensions: mm (In.)

Specifications	
Voltage:	30 VAC
Current:	1.5 Ampere max. per contact at 30°C
Temperature:	-55°C to +85°C
Plating of Contact:	2: 5μ" golding
	5: 30μ" golding
	6: 2μ" min Au/ 3Dμ" min.
Contact:	Copper alloy/ selective gold plating
Housing:	Thermoplastic, glass filled
Shell:	Copper alloy/ plated
RoHS Compliant	

Electrical Specifications	
Contact Resistance:	30 milliohms maximum initial
Insulation Resistance:	1,000 megohms minimum
Dielectric Withstanding Voltage:	500 VAC at sea level

Date Last Revised: 10-14-05

Available from Mouser Electronics
1-800-346-6873
www.mouser.com

KC-301003

154-UAR80-E



Компания «ЭлектроПласт» предлагает заключение долгосрочных отношений при поставках импортных электронных компонентов на взаимовыгодных условиях!

Наши преимущества:

- Оперативные поставки широкого спектра электронных компонентов отечественного и импортного производства напрямую от производителей и с крупнейших мировых складов;
- Поставка более 17-ти миллионов наименований электронных компонентов;
- Поставка сложных, дефицитных, либо снятых с производства позиций;
- Оперативные сроки поставки под заказ (от 5 рабочих дней);
- Экспресс доставка в любую точку России;
- Техническая поддержка проекта, помощь в подборе аналогов, поставка прототипов;
- Система менеджмента качества сертифицирована по Международному стандарту ISO 9001;
- Лицензия ФСБ на осуществление работ с использованием сведений, составляющих государственную тайну;
- Поставка специализированных компонентов (Xilinx, Altera, Analog Devices, Intersil, Interpoint, Microsemi, Aeroflex, Peregrine, Syfer, Eurofarad, Texas Instrument, Miteq, Cobham, E2V, MA-COM, Hittite, Mini-Circuits, General Dynamics и др.);

Помимо этого, одним из направлений компании «ЭлектроПласт» является направление «Источники питания». Мы предлагаем Вам помощь Конструкторского отдела:

- Подбор оптимального решения, техническое обоснование при выборе компонента;
- Подбор аналогов;
- Консультации по применению компонента;
- Поставка образцов и прототипов;
- Техническая поддержка проекта;
- Защита от снятия компонента с производства.



Как с нами связаться

Телефон: 8 (812) 309 58 32 (многоканальный)

Факс: 8 (812) 320-02-42

Электронная почта: org@eplast1.ru

Адрес: 198099, г. Санкт-Петербург, ул. Калинина, дом 2, корпус 4, литера А.