

## M12 Rugged Distribution Boxes, Two Signals Per Socket, with or without LED

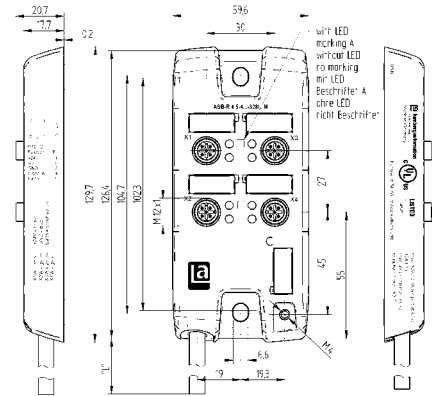
ASBV-R 4...5-256 | ASBV-R 8... 5-242



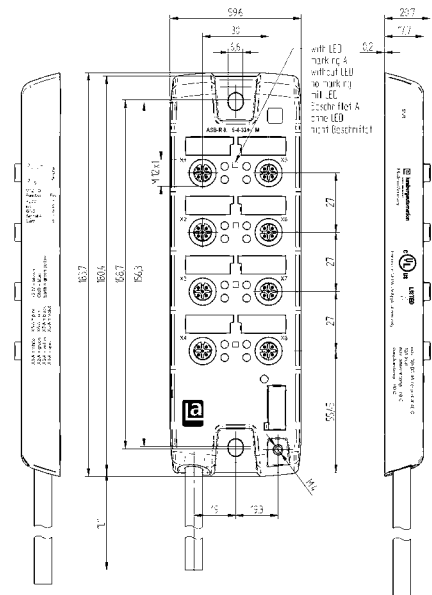
### 4- and 8-Ports

ASBV-R wired actuator/sensor distributor, 4 or 8 x M12 ports, 5-poles, with or without LED operating and function display, two signals per socket, ground connection, with integrated control cable, PUR jacket, halogenfree, black

### 4-Ports



### 8-Ports



### Pin Assignments

M12

Wiring Diagrams



#### 4-Ports

- 1 = brown (+)
- 2 = grey/pink (1)  
red/blue (2)  
white/green (3)  
brown/green (4)
- 3 = blue (-)
- 4 = white (1)  
green (2)  
yellow (3)  
grey (4)
- 5 = green/yellow (PE)



#### 8-Ports

- 1 = brown (+)
- 2 = grey/pink (1)  
red/blue (2)  
white/green (3)  
brown/green (4)  
white/yellow (5)  
yellow/brown (6)  
white/grey (7)  
grey/brown (8)
- 3 = blue (-)
- 4 = white (1)  
green (2)  
yellow (3)  
grey (4)  
pink (5)  
red (6)  
black (7)  
violet (8)
- 5 = green/yellow (PE)



## M12 Rugged Distribution Boxes Two Signals Per Socket, with or without LED

### Technical Data

#### Environmental Conditions

Degree of protection	IP65 / IP67
Pollution severity	3
Operating temperature range	-40°C / +80°C (dragchain max. 60°C)

#### Materials

Contact	CuZn, pre-nickel and gold-plated
Contact bearer	TPU-GF, self-extinguishing
Housing	Zinc die casting
O-ring	FKM

#### Electrical Data

Rated voltage	30 V
Rated current*	4 A per outlet / 10 A max. total; at 40°C
Rated impulse voltage	32 V
Contact resistance	≤5mΩ
Insulation resistance	> 10 <sup>9</sup> Ω

\* only in locked position with its proper counterparts or dust covers

#### Additional Technical Data

operation display: LED Green  
 Function display / channel status:  
 LED Channel A: Yellow  
 LED Channel B: White

### Cable Specifications

Cable No.	Outer Jacket	Conductor Size	Color	Outside Diameter
256	PUR, halogen-free	3 x 1.00 mm <sup>2</sup> 8 x 0.50 mm <sup>2</sup>	Black	.457" (11.6 mm)
242	PUR, halogen-free	3 x 1.00 mm <sup>2</sup> 16 x 0.50 mm <sup>2</sup>	Black	.453" (11.5 mm)

Part Number	Ports	Standard Cable Length	Characteristics
ASBV-R 4 5-256/...M	ASBV-R 4/LED 5-256/...M	4	5M and 10M
ASBV-R 8 5-242/...M	ASBV-R 8/LED 5-242/...M	8	5M and 10M





Компания «ЭлектроПласт» предлагает заключение долгосрочных отношений при поставках импортных электронных компонентов на взаимовыгодных условиях!

Наши преимущества:

- Оперативные поставки широкого спектра электронных компонентов отечественного и импортного производства напрямую от производителей и с крупнейших мировых складов;
- Поставка более 17-ти миллионов наименований электронных компонентов;
- Поставка сложных, дефицитных, либо снятых с производства позиций;
- Оперативные сроки поставки под заказ (от 5 рабочих дней);
- Экспресс доставка в любую точку России;
- Техническая поддержка проекта, помощь в подборе аналогов, поставка прототипов;
- Система менеджмента качества сертифицирована по Международному стандарту ISO 9001;
- Лицензия ФСБ на осуществление работ с использованием сведений, составляющих государственную тайну;
- Поставка специализированных компонентов (Xilinx, Altera, Analog Devices, Intersil, Interpoint, Microsemi, Aeroflex, Peregrine, Syfer, Eurofarad, Texas Instrument, Miteq, Cobham, E2V, MA-COM, Hittite, Mini-Circuits, General Dynamics и др.);

Помимо этого, одним из направлений компании «ЭлектроПласт» является направление «Источники питания». Мы предлагаем Вам помощь Конструкторского отдела:

- Подбор оптимального решения, техническое обоснование при выборе компонента;
- Подбор аналогов;
- Консультации по применению компонента;
- Поставка образцов и прототипов;
- Техническая поддержка проекта;
- Защита от снятия компонента с производства.



#### Как с нами связаться

**Телефон:** 8 (812) 309 58 32 (многоканальный)

**Факс:** 8 (812) 320-02-42

**Электронная почта:** [org@eplast1.ru](mailto:org@eplast1.ru)

**Адрес:** 198099, г. Санкт-Петербург, ул. Калинина, дом 2, корпус 4, литера А.