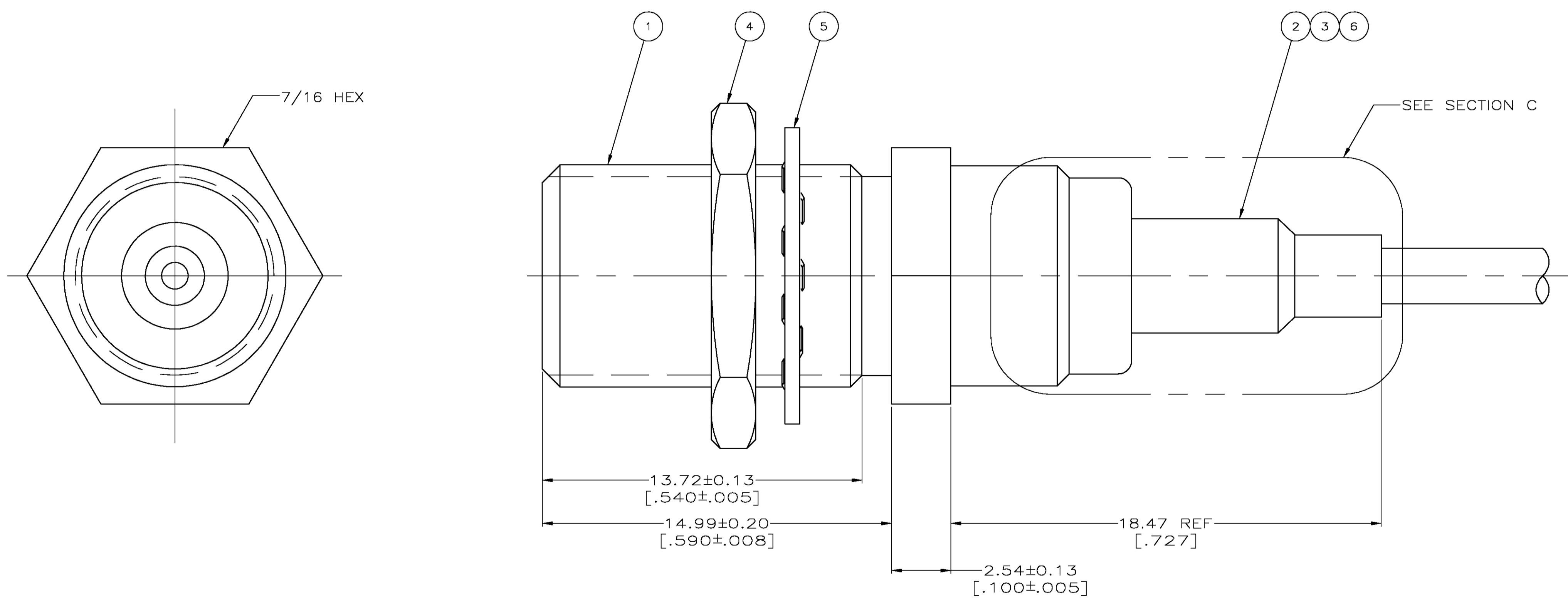


RECOMMENDED STRIP LENGTHS



- 1. PARTS PACKAGED UNASSEMBLED
- ⚠ USE WITH HAND TOOL 354940-1
- ⚠ USE 220210-1 DIE SET FOR CONTACT ONLY, USE CERTI-CRIMP HAND TOOL 220009-1 FOR FERRULE.
- ⚠ RG-179/U CABLE
- ⚠ 75Ω, Ø.086, CONFORMABLE CABLE.
- ⚠ RD-179 (DOUBLE BRAID).
- ⚠ USE WITH HAND TOOL 69710 OR PNEUMATIC TOOLS 69365 OR 69365-3

OBSOLETE	VIEW A	⚠	⚠	⚠	227194-1	1-329492-1	1-330249-1	2-329049-9	887011-5	887007-1	415712-3
OBSOLETE	VIEW B	⚠	⚠	⚠	-	1-329492-1	1-330249-1	415686-3	887011-5	887007-1	415712-2
	VIEW A	⚠	⚠	⚠	220210-1	1-329492-1	1-330249-1	9-328666-0	9-887011-0	887007-1	415712-1
	STRIP LENGTHS	FOR USE WITH CABLE	DIE SET	Ⓜ TUBING QTY=1	Ⓜ LOCKWASHER QTY=1	Ⓜ JAM NUT QTY=1	Ⓜ FERRULE QTY=1	Ⓜ CONTACT QTY=1	Ⓜ JACK ASSY QTY=1		PART NUMBER

THIS DRAWING IS A CONTROLLED DOCUMENT.

DIMENSIONS: INCHES	TOLERANCES UNLESS OTHERWISE SPECIFIED:	DIN J. LIPPERT 1-9-97	Tyco Electronics Corporation Middletown, PA 17057
0 PLC ± -	1 PLC ± -	CIK G. MICHAEL 1-9-97	
2 PLC ± -	3 PLC ± 0.25 [.010]	APVD G. MICHAEL 1-9-97	NAME: JACK, BULKHEAD, REAR MT, F SERIES
4 PLC ± -	ANGLES ± -	PRODUCT SPEC	
MATERIAL	FINISH	APPLICATION SPEC	RESTRICTED TO
		WEIGHT	A1 00779 C=415712
		CUSTOMER DRAWING	SCALE 8:1 SHEET 1 OF 1 REV C



Компания «ЭлектроПласт» предлагает заключение долгосрочных отношений при поставках импортных электронных компонентов на взаимовыгодных условиях!

Наши преимущества:

- Оперативные поставки широкого спектра электронных компонентов отечественного и импортного производства напрямую от производителей и с крупнейших мировых складов;
- Поставка более 17-ти миллионов наименований электронных компонентов;
- Поставка сложных, дефицитных, либо снятых с производства позиций;
- Оперативные сроки поставки под заказ (от 5 рабочих дней);
- Экспресс доставка в любую точку России;
- Техническая поддержка проекта, помощь в подборе аналогов, поставка прототипов;
- Система менеджмента качества сертифицирована по Международному стандарту ISO 9001;
- Лицензия ФСБ на осуществление работ с использованием сведений, составляющих государственную тайну;
- Поставка специализированных компонентов (Xilinx, Altera, Analog Devices, Intersil, Interpoint, Microsemi, Aeroflex, Peregrine, Syfer, Eurofarad, Texas Instrument, Miteq, Cobham, E2V, MA-COM, Hittite, Mini-Circuits, General Dynamics и др.);

Помимо этого, одним из направлений компании «ЭлектроПласт» является направление «Источники питания». Мы предлагаем Вам помощь Конструкторского отдела:

- Подбор оптимального решения, техническое обоснование при выборе компонента;
- Подбор аналогов;
- Консультации по применению компонента;
- Поставка образцов и прототипов;
- Техническая поддержка проекта;
- Защита от снятия компонента с производства.



#### Как с нами связаться

**Телефон:** 8 (812) 309 58 32 (многоканальный)

**Факс:** 8 (812) 320-02-42

**Электронная почта:** [org@eplast1.ru](mailto:org@eplast1.ru)

**Адрес:** 198099, г. Санкт-Петербург, ул. Калинина, дом 2, корпус 4, литера А.