

# TNP10 Series

## Thin Film TO-126 Resistor



Ohmite offers a high power heatsinkable TO-126 packaged resistor. They can achieve 1W in free air and 10W when attached to a proper heatsink. The non-inductive design is ideal for high speed circuits. These models exhibit low noise, high frequency operation and high density installation. Applications include: Constant current sources, electronic load circuits, LSI tests, measurement, audio PA systems and motor control.

### SPECIFICATIONS

Series	Wattage*	Resistance Range (Ω)	Tolerance	TCR (ppm/°C)	Heat Resistance**
TNP10S	10W	0.09-0.1	5% (J)	±250	5.9°C/W
		0.1-9.1	±1% (F), 5% (J)	±100	
		10-51K	±1% (F)	±50	

\* Flange temp. -55° - 25°C; 1W at free air \*\*From hot spot to flange

### CHARACTERISTICS

<b>Resistance Range</b>	Values listed below; others on request
<b>Temp. Range</b>	-55°C to +155°C
<b>Rated Temperature</b>	+25°C
<b>Rated Power</b>	10W (-55 to 25°C flange temperature), 1W free air

Item	Performance	Condition
<b>Dielectric Withstanding Voltage</b>	2000VAC	60 sec., between terminals and flange
<b>Insulation Resistance</b>	Over 1000MΩ	Between terminals and flange
<b>Moisture Resistance</b>	±(1.0%+0.05Ω)	60°C, 90 to 95%RH, DC 0.1W, 1000 hrs.
<b>Load Life</b>	±(1.0%+0.05Ω)	25°C, 90min. ON, 30min. OFF, 1000hrs
<b>Soldering Heat</b>	±(1.0%+0.05Ω)	350 ±5°C, 3 sec.
<b>Solderability</b>	Over 95% of surface	230 ±5°C, 3 sec.
<b>Vibration</b>	±0.25%	IEC 60068-2-6

#### Derating

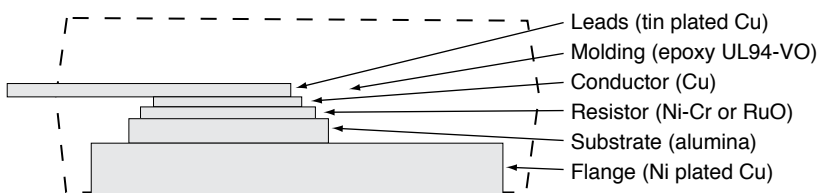


\*with 2.8K/W heatsink

#### Temperature Rise



#### Construction



### THIS PRODUCT IS DESIGNED FOR USE WITH PROPER HEATSINKING.

Maximum base plate temperature of the resistor must be monitored and kept within specified limits to establish the power rating. Best technique is to attach a thermocouple to the side of the base plate of the resistor. Temperature of plastic housing or heat sink cannot be used to establish rating of the resistor.

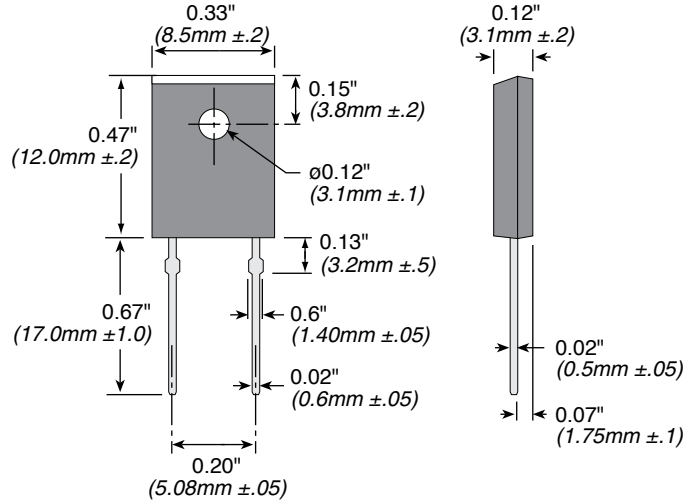
(continued)

# TNP10 Series

## Thin Film TO-126 Resistor

### DIMENSIONS

(in./mm)



### ORDERING INFORMATION

<b>TNP10SC50R0FE</b>		Tolerance F = 1% J = 5%
Series	TCR	Resistance
	H = 250ppm	R500 = 0.500Ω
	A = 100ppm	1R00 = 1Ω
	C = 50ppm	250R = 250Ω
		1K00 = 1,000Ω
		25K5 = 25,500Ω
		RoHS compliant

#### Standard part numbers

Other values on request

TNP10SHR100JE	TNP10SA5R00FE	TNP10SC75R0FE
TNP10SHR150JE	TNP10SA7R50FE	TNP10SC100RFE
TNP10SAR200JE	TNP10SC10R0FE	TNP10SC120RFE
TNP10SHR250JE	TNP10SC12R0FE	TNP10SC150RFE
TNP10SHR330JE	TNP10SC15R0FE	TNP10SC200RFE
TNP10SAR500JE	TNP10SC20R0FE	TNP10SC330RFE
TNP10SA1R00FE	TNP10SC25R0FE	TNP10SC560RFE
TNP10SA1R50FE	TNP10SC27R0FE	TNP10SC1K00FE
TNP10SA2R00FE	TNP10SC47R0FE	TNP10SC10K0FE
TNP10SA3R00FE	TNP10SC50R0FE	

### ASSOCIATED PARTS



TNP10 resistors may be mounted with Ohmite **C Series (parts C126-XXX) heatsinks:**  
[http://www.ohmite.com/cat/sink\\_c.pdf](http://www.ohmite.com/cat/sink_c.pdf)



Компания «ЭлектроПласт» предлагает заключение долгосрочных отношений при поставках импортных электронных компонентов на взаимовыгодных условиях!

Наши преимущества:

- Оперативные поставки широкого спектра электронных компонентов отечественного и импортного производства напрямую от производителей и с крупнейших мировых складов;
- Поставка более 17-ти миллионов наименований электронных компонентов;
- Поставка сложных, дефицитных, либо снятых с производства позиций;
- Оперативные сроки поставки под заказ (от 5 рабочих дней);
- Экспресс доставка в любую точку России;
- Техническая поддержка проекта, помощь в подборе аналогов, поставка прототипов;
- Система менеджмента качества сертифицирована по Международному стандарту ISO 9001;
- Лицензия ФСБ на осуществление работ с использованием сведений, составляющих государственную тайну;
- Поставка специализированных компонентов (Xilinx, Altera, Analog Devices, Intersil, Interpoint, Microsemi, Aeroflex, Peregrine, Syfer, Eurofarad, Texas Instrument, Miteq, Cobham, E2V, MA-COM, Hittite, Mini-Circuits, General Dynamics и др.);

Помимо этого, одним из направлений компании «ЭлектроПласт» является направление «Источники питания». Мы предлагаем Вам помощь Конструкторского отдела:

- Подбор оптимального решения, техническое обоснование при выборе компонента;
- Подбор аналогов;
- Консультации по применению компонента;
- Поставка образцов и прототипов;
- Техническая поддержка проекта;
- Защита от снятия компонента с производства.



#### Как с нами связаться

**Телефон:** 8 (812) 309 58 32 (многоканальный)

**Факс:** 8 (812) 320-02-42

**Электронная почта:** [org@eplast1.ru](mailto:org@eplast1.ru)

**Адрес:** 198099, г. Санкт-Петербург, ул. Калинина, дом 2, корпус 4, литера А.