

Intrinsically safe 4-20 mA loop powered sensors

PC420A-IS series



Table 1: PC420Ax-yy-IS model selection guide

x (4-20 mA output type)	yy (full scale)
R = acceleration, RMS	05 = 5 g (49 m/sec ²)
P = acceleration, equivalent peak	10 = 10 g (98 m/sec ²)
TP = acceleration, true peak	20 = 20 g (196 m/sec ²)

Key features

- True RMS or peak output
- Certified intrinsically safe for use in hazardous areas
- Easily integrated into existing process control systems
- Manufactured in an approved ISO 9001 facility

Certifications



Class I, Div 1
Groups A, B, C, D
T3C
Ta = 85°C max



II 1 G
Ex ia IIC T4 Ga
-40°C ≤ Ta ≤ +85°C



For hazardous area locations, sensor must be installed in accordance with installation diagram 12779. Refer to installation diagram 12779 for correct method of grounding the safety barrier. The apparatus must be connected to certified intrinsically safe equipment with electrical parameters as specified below:

14 V < U_o < 30V, 20 mA < I_o < 106 mA (linear supply only), P_o < 0.75 W

Furthermore, the following conditions must be satisfied:

C_o < C_i + C_{cable} and L_o < L_i + L_{cable}

Maximum cable length: 100 ft (31 m)

C_{cable}: 6 nF for 100 ft.



Note: Due to continuous process improvement, specifications are subject to change without notice.
This document is cleared for public release.

Intrinsically safe 4-20 mA loop powered sensors

PC420A-IS series

SPECIFICATIONS

Output, 4-20 mA:		
Full scale, 20 mA, ±5%		see Table 1 on page 1
Frequency response:	±10% ±3 dB	10 Hz - 1.0 kHz 4.0 Hz - 2.0 kHz
Repeatability		±2%
Transverse sensitivity, max		5%
Power requirements, 2-wire loop power:		
Voltage at sensor terminals		12 - 30 VDC
Loop resistance ¹ at 24 VDC, max		600 Ω
Turn on time, 4-20 mA loop		<30 sec
Grounding		case isolated, internally shielded
Operating temperature range		-40° to +85° C
Vibration limit		250 g peak
Shock limit		2,500 g peak
Sealing		hermetic
Sensing element design		PZT, shear
Weight		162 grams
Case material		316L stainless steel
Mounting		1/4-28 tapped hole
Output connector		2 pin, MIL-C-5015 style
Mating connector		R6 type
Recommended cabling		J9T2A

Accessories supplied: SF6 mounting stud (metric mounting available); calibration data (level 2)

Notes: ¹ Maximum loop resistance (R_L) can be calculated by:

$$R_L = \frac{V_{DC\ power} - 10\ V}{20\ mA}$$

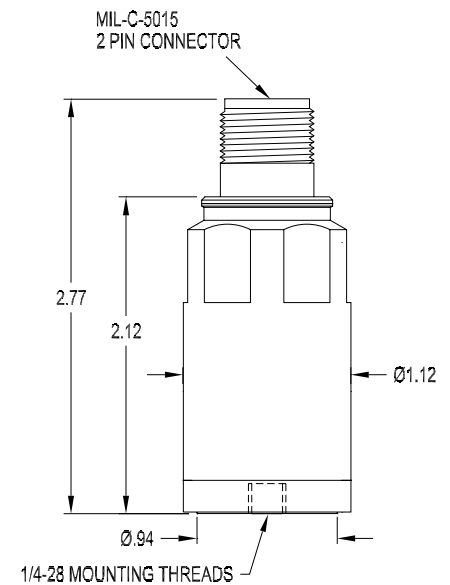
DC supply voltage	R_L (max resistance) ²	R_L (minimum wattage capability) ³
20 VDC	400 Ω	1/4 watt
24 VDC	600 Ω	1/2 watt
26 VDC	700 Ω	1/2 watt

² Lower resistance is allowed, greater than 10 Ω recommended.

³ Minimum R_L wattage determined by: $(0.0004 \times R_L)$.

Note: Due to continuous process improvement, specifications are subject to change without notice. This document is cleared for public release.

Connections	
Function	Connector pin
loop positive (+)	A
loop negative (-)	B
ground	shell





Компания «ЭлектроПласт» предлагает заключение долгосрочных отношений при поставках импортных электронных компонентов на взаимовыгодных условиях!

Наши преимущества:

- Оперативные поставки широкого спектра электронных компонентов отечественного и импортного производства напрямую от производителей и с крупнейших мировых складов;
- Поставка более 17-ти миллионов наименований электронных компонентов;
- Поставка сложных, дефицитных, либо снятых с производства позиций;
- Оперативные сроки поставки под заказ (от 5 рабочих дней);
- Экспресс доставка в любую точку России;
- Техническая поддержка проекта, помощь в подборе аналогов, поставка прототипов;
- Система менеджмента качества сертифицирована по Международному стандарту ISO 9001;
- Лицензия ФСБ на осуществление работ с использованием сведений, составляющих государственную тайну;
- Поставка специализированных компонентов (Xilinx, Altera, Analog Devices, Intersil, Interpoint, Microsemi, Aeroflex, Peregrine, Syfer, Eurofarad, Texas Instrument, Miteq, Cobham, E2V, MA-COM, Hittite, Mini-Circuits, General Dynamics и др.);

Помимо этого, одним из направлений компании «ЭлектроПласт» является направление «Источники питания». Мы предлагаем Вам помощь Конструкторского отдела:

- Подбор оптимального решения, техническое обоснование при выборе компонента;
- Подбор аналогов;
- Консультации по применению компонента;
- Поставка образцов и прототипов;
- Техническая поддержка проекта;
- Защита от снятия компонента с производства.



Как с нами связаться

Телефон: 8 (812) 309 58 32 (многоканальный)

Факс: 8 (812) 320-02-42

Электронная почта: org@eplast1.ru

Адрес: 198099, г. Санкт-Петербург, ул. Калинина, дом 2, корпус 4, литера А.