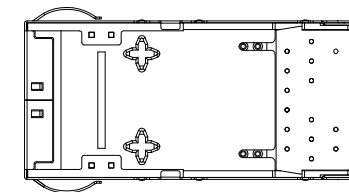
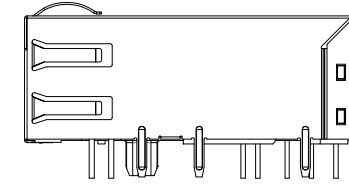
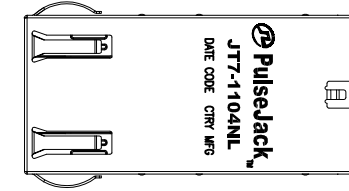
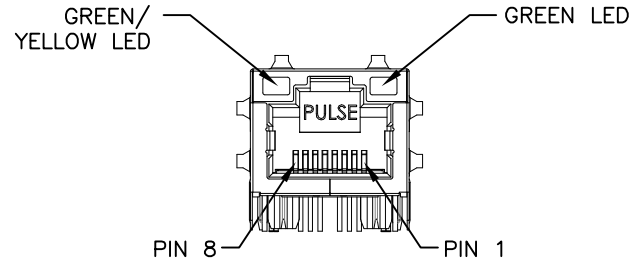


NOTES:

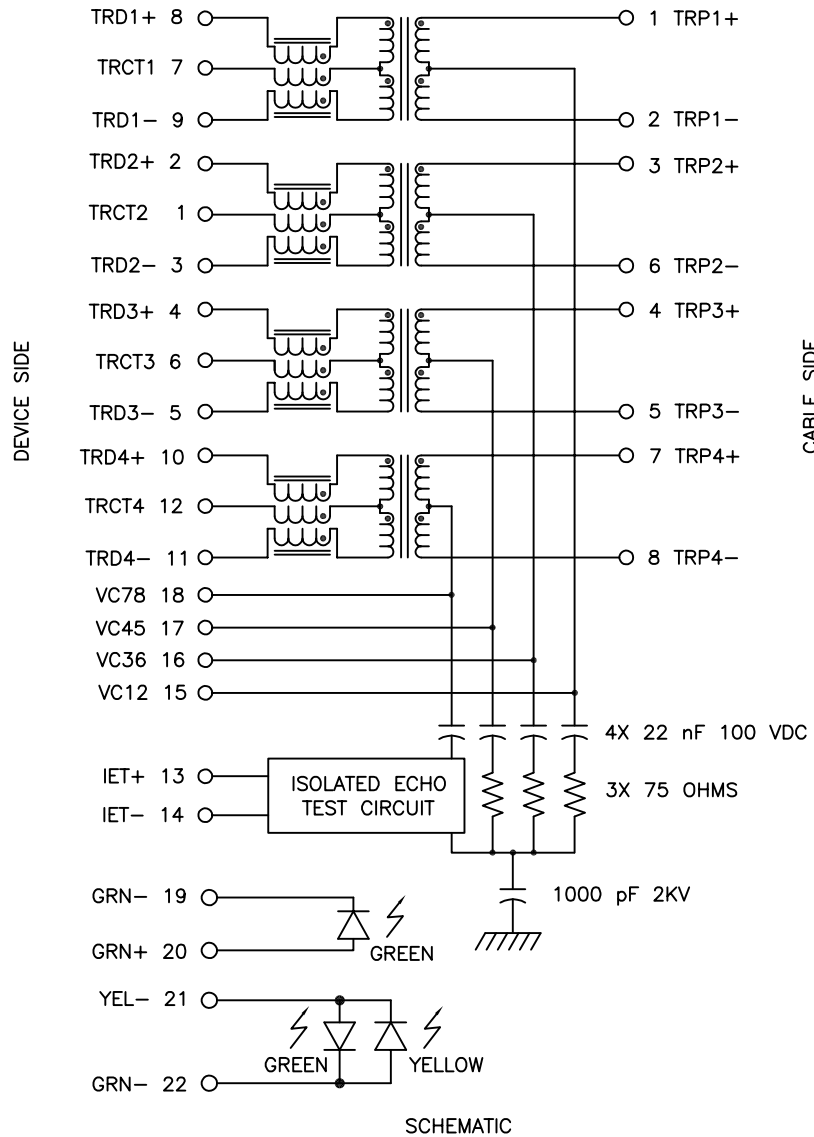
1. ROHS COMPLIANT
2. PLASTIC HOUSING: THERMOPLASTIC MATERIAL WITH FLAMMABILITY RATING UL 94V-0 OR BETTER.
3. CONTACTS PLATING: 50 MICRO-INCH GOLD PLATING.
4. CONTACTS BASE MATERIAL: PHOSPHOR BRONZE
5. UNDER PLATING: 50u INCHES MIN NICKEL
6. SOLDER TAIL PLATING : 200-500 uINCHES 100% TIN, MATTE FINISH.
7. METAL SHIELD: NICKEL PLATING ON COPPER ALLOY.
8. JACK CAVITY CONFORMS TO FCC PART 68 SUBPART.
9. PCB PLATING: HASL
10. STORAGE TEMPERATURE: -20°C TO +125°C
11. COMPLIANCE TO J-STD:
  - A. J-STD-002: SOLDERABILITY AT 245°C DIP AND LOOK TEST
  - B. J-STD-020: LEVEL 1, NO MOISTURE SENSITIVE
  - C. J-STD-075: W2, 270°C MAXIMUM THROUGH WAVE SOLDER



FINAL OUTLINE

© Copyright, 2016. Pulse Electronics Corp. All rights reserved. Pulse confidential & proprietary. (04/05/16)

| PRODUCT DESCRIPTION       | TLA DRAWING   | PS DRAWING    | SHEET  | PART NO.   | DATASHEET REV. |
|---------------------------|---------------|---------------|--------|------------|----------------|
| CONN,RJ45,1X1,10GD,1:1,TY | JT7-1104NL-10 | PS-2815.001-A | 1 OF 5 | JT7-1104NL | F              |



ELECTRICAL CHARACTERISTICS AT +25°C UNLESS OTHER SPECIFIED  
MEETS IEEE 802.3 SPECIFICATION

| PARAMETER                                    | SPECIFICATIONS                |                           |             |
|--|-------------------------------|---------------------------|-------------|
| OPERATING TEMP                               | 0°C TO +70°C                  |                           |             |
| TURNS RATIO                                  | 1.00 ± 2%                     |                           |             |
| POLARITY                                     | PER SCHEMATIC                 |                           |             |
| INSERTION LOSS (DATA CHANNELS)               | 100 KHz                       | 1-400 MHz                 | 500 MHz     |
|  | -3.0 dB MAX                   | -2.0 dB MAX (-1.4 dB TYP) | -3.0 dB MAX |
| INSERTION LOSS (CM SENSE CHANNELS)           | 3-500 MHz                     |                           |             |
|  | -5.0 dB MAX (-4 dB TYP)       |                           |             |
| RETURN LOSS (Z OUT = 100 OHM ± 1%)           | 1-100 MHz                     | 100 MHz-500 MHz           |             |
|  | -22 dB MIN                    | -22 + 18.27*LOG (f/100)   |             |
| INDUCTANCE (OCL)                             | 120 uH MIN @ 100 kHz, 100 mV  |                           |             |
| CROSSTALK, ADJACENT CHANNELS                 | 1-100 MHz                     | 100-500 MHz               |             |
|  | -28 dB MIN                    | -19 dB MIN                |             |
| COMMON MODE REJECTION RATIO                  | 1-100 MHz                     | 100-300 MHz               | 300-500 MHz |
|  | -35 dB MIN                    | -30 dB MIN                | -25 dB MIN  |
|  |                               |                           |             |
| COMMON TO DIFFERENTIAL MODE REJECTION (CDMR) | 1-250 MHz                     | 250-500 MHz               |             |
|  | -30 dB MIN                    | -22 dB MIN                |             |
| PSE CURRENT                                  | 600 mA MAX @57 VDC CONTINUOUS |                           |             |
| INPUT - OUTPUT ISOLATION                     | 2250 VDC MIN @ 60 SECONDS     |                           |             |

NOTE: f IS FREQUENCY IN MHZ.

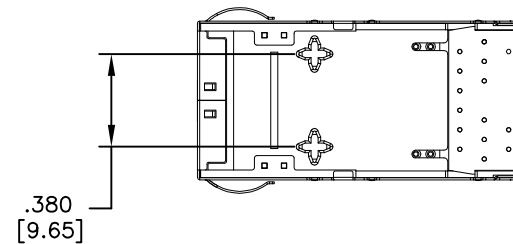
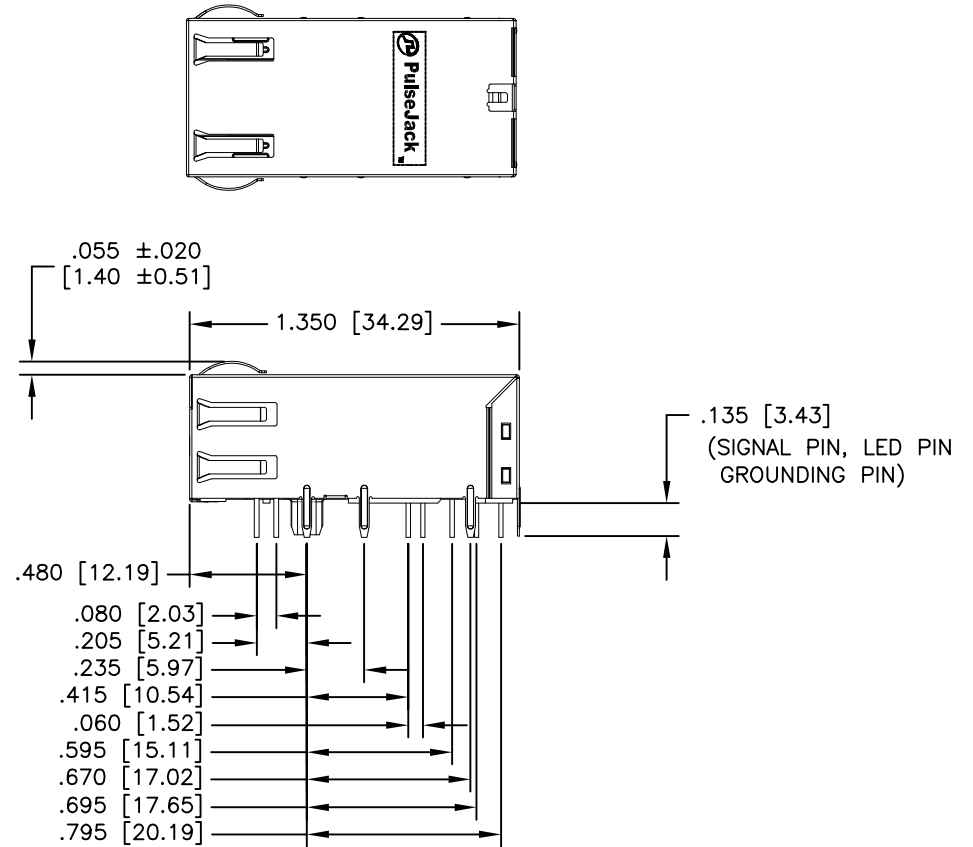
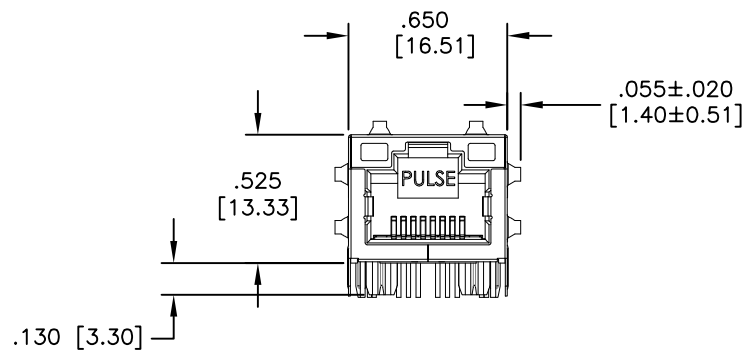
| EMMITTED COLOR             | GREEN      | YELLOW     | GREEN      |
|----------------------------|------------|------------|------------|
| WAVELENGTH (nm)            | 565-575    | 585-595    | 568        |
| POWER DISSIPATION (Pd)     | 105 mW MAX | 105 mW MAX | 68 mW MAX  |
| PEAK FORWARD CURRENT       | 140 mA MAX | 140 mA MAX | 150 mA MAX |
| FORWARD VOLTAGE (VF) @20mA | 2.2-2.5 V  | 2.1-2.5 V  | 2.2-2.7 V  |

BICOLOR

NOTE: PER VENDOR'S SPECIFICATION

© Copyright, 2016. Pulse Electronics Corp. All rights reserved. Pulse confidential & proprietary. (04/05/16)

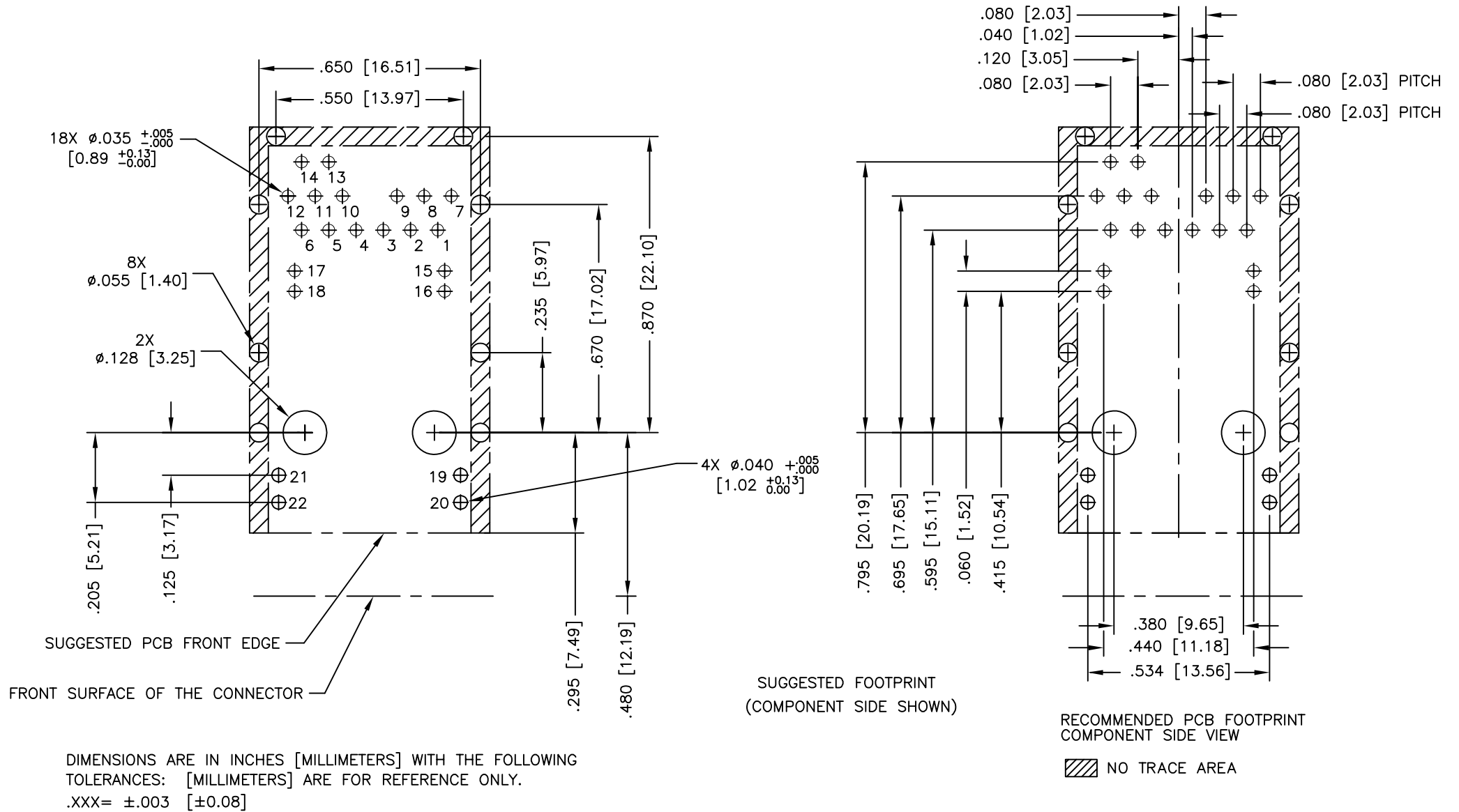
| PRODUCT DESCRIPTION       | TLA DRAWING   | PS DRAWING    | SHEET  | PART NO.   | DATASHEET REV. |
|---------------------------|---------------|---------------|--------|------------|----------------|
| CONN,RJ45,1X1,10GD,1:1,TY | JT7-1104NL-10 | PS-2815.001-A | 2 OF 5 | JT7-1104NL | F              |



DIMENSIONS ARE IN INCHES [MILLIMETERS] WITH THE FOLLOWING TOLERANCES: [MILLIMETERS] ARE FOR REFERENCE ONLY.  
.XXX= ±.010 [±0.25]

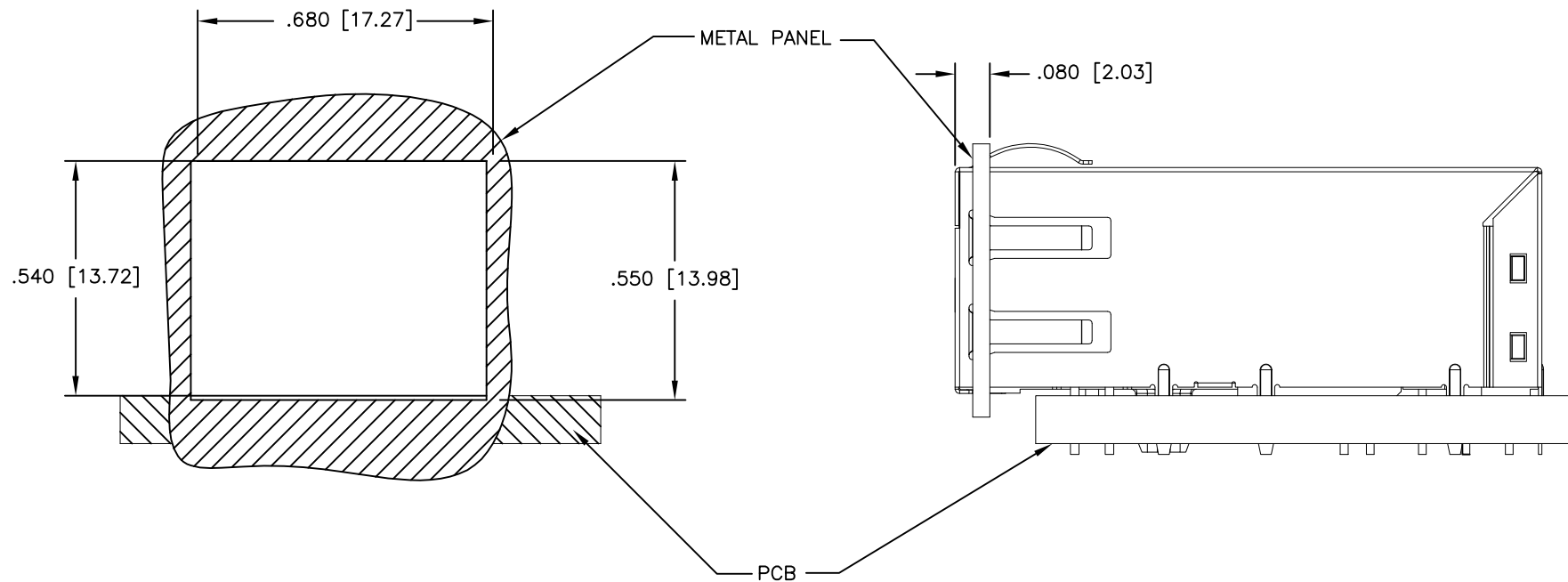
© Copyright, 2016. Pulse Electronics Corp. All rights reserved. Pulse confidential & proprietary. (04/05/16)

| PRODUCT DESCRIPTION       | TLA DRAWING   | PS DRAWING    | SHEET  | PART NO.   | DATASHEET REV. |
|---------------------------|---------------|---------------|--------|------------|----------------|
| CONN,RJ45,1X1,10GD,1:1,TY | JT7-1104NL-10 | PS-2815.001-A | 3 OF 5 | JT7-1104NL | F              |



© Copyright, 2016. Pulse Electronics Corp. All rights reserved. Pulse confidential & proprietary. (04/05/16)

| PRODUCT DESCRIPTION       | TLA DRAWING   | PS DRAWING    | SHEET  | PART NO.   | DATASHEET REV. |
|---------------------------|---------------|---------------|--------|------------|----------------|
| CONN,RJ45,1X1,10GD,1:1,TY | JT7-1104NL-10 | PS-2815.001-A | 4 OF 5 | JT7-1104NL | F              |



SUGGESTED PANEL CUTOUT

DIMENSIONS ARE IN INCHES [MILLIMETERS] WITH THE FOLLOWING  
TOLERANCES: [MILLIMETERS] ARE FOR REFERENCE ONLY.  
.XXX=  $\pm 0.10$  [ $\pm 0.25$ ]

© Copyright, 2016. Pulse Electronics Corp. All rights reserved. Pulse confidential & proprietary. (04/05/16)

| PRODUCT DESCRIPTION       | TLA DRAWING   | PS DRAWING    | SHEET  | PART NO.   | DATASHEET REV. |
|---------------------------|---------------|---------------|--------|------------|----------------|
| CONN,RJ45,1X1,10GD,1:1,TY | JT7-1104NL-10 | PS-2815.001-A | 5 OF 5 | JT7-1104NL | F              |



Компания «ЭлектроПласт» предлагает заключение долгосрочных отношений при поставках импортных электронных компонентов на взаимовыгодных условиях!

Наши преимущества:

- Оперативные поставки широкого спектра электронных компонентов отечественного и импортного производства напрямую от производителей и с крупнейших мировых складов;
- Поставка более 17-ти миллионов наименований электронных компонентов;
- Поставка сложных, дефицитных, либо снятых с производства позиций;
- Оперативные сроки поставки под заказ (от 5 рабочих дней);
- Экспресс доставка в любую точку России;
- Техническая поддержка проекта, помощь в подборе аналогов, поставка прототипов;
- Система менеджмента качества сертифицирована по Международному стандарту ISO 9001;
- Лицензия ФСБ на осуществление работ с использованием сведений, составляющих государственную тайну;
- Поставка специализированных компонентов (Xilinx, Altera, Analog Devices, Intersil, Interpoint, Microsemi, Aeroflex, Peregrine, Syfer, Eurofarad, Texas Instrument, Miteq, Cobham, E2V, MA-COM, Hittite, Mini-Circuits, General Dynamics и др.);

Помимо этого, одним из направлений компании «ЭлектроПласт» является направление «Источники питания». Мы предлагаем Вам помощь Конструкторского отдела:

- Подбор оптимального решения, техническое обоснование при выборе компонента;
- Подбор аналогов;
- Консультации по применению компонента;
- Поставка образцов и прототипов;
- Техническая поддержка проекта;
- Защита от снятия компонента с производства.



#### Как с нами связаться

**Телефон:** 8 (812) 309 58 32 (многоканальный)

**Факс:** 8 (812) 320-02-42

**Электронная почта:** [org@eplast1.ru](mailto:org@eplast1.ru)

**Адрес:** 198099, г. Санкт-Петербург, ул. Калинина, дом 2, корпус 4, литера А.