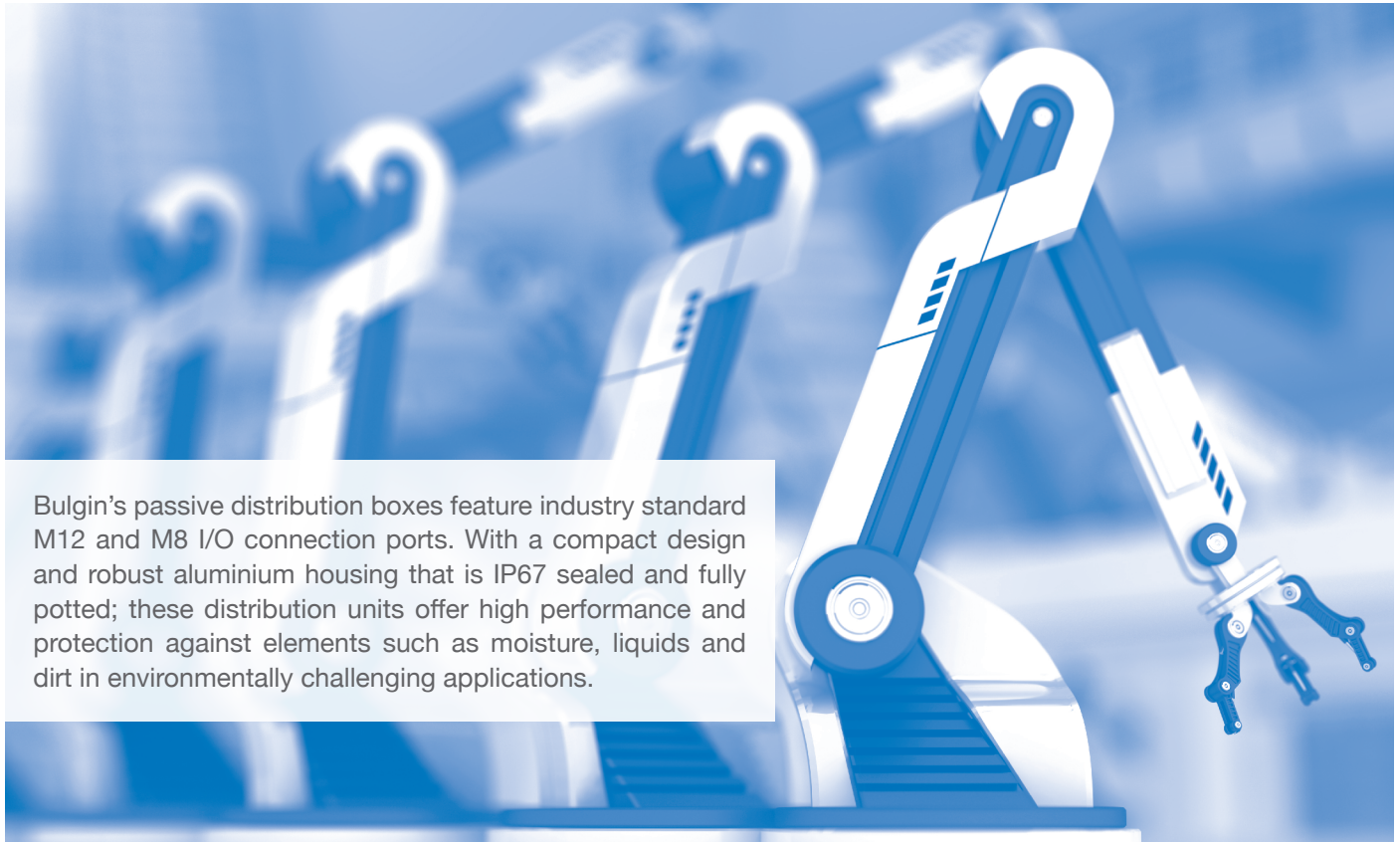


Passive distribution boxes provide a **convenient** and **compact connectivity solution** that can be installed quickly and easily in the field. They offer considerable **cost saving benefits** when compared to hard-wiring I/O connections due to their pre-wired connector slot configurations which enables numerous **sensor** and **actuator signals** to be transmitted back to a control system with ease.



#### Key features:

- ⊗ Anodised Aluminium housing
- ⊗ M12 inputs M8 outputs
- ⊗ Available with or without LED indicators
- ⊗ IP67 rated
- ⊗ 5, 8, and 9 port configurations
- ⊗ Operating Temp Range -25°C to 80°C



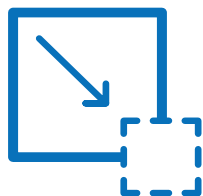
Bulgin's passive distribution boxes feature industry standard M12 and M8 I/O connection ports. With a compact design and robust aluminium housing that is IP67 sealed and fully potted; these distribution units offer high performance and protection against elements such as moisture, liquids and dirt in environmentally challenging applications.

## The Benefits:



### Save Time

With the need to hard wire I/O connections removed and variants coming equipped with identification labels and integrated LEDs, Bulgin's distribution boxes help to save on costs associated with installation, maintenance and repair time by making it easy and quick to troubleshoot connection faults.



### Save Space

Distribution boxes save space in the field as they require less space than more conventional distribution systems due to their compact design. They take up far less space than loose wires and require fewer terminal blocks/boxes, making them the ideal solution for many machine requirements or automation systems.



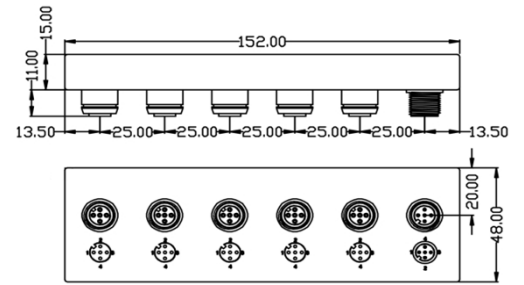
### Save Money

By simplifying the wiring control system and eliminating the need for additional enclosures, distributor boxes can be installed quickly which saves time and costs. Their ability to reduce troubleshooting time also means that downtime can be significantly minimised in manufacturing, food-processing and industrial automation applications.



**BOX1M1205MA05**

- 5 outputs
- Sealed using sealing caps
- Anodised aluminium body
- Mates with Flex Body and Flex Inline connectors

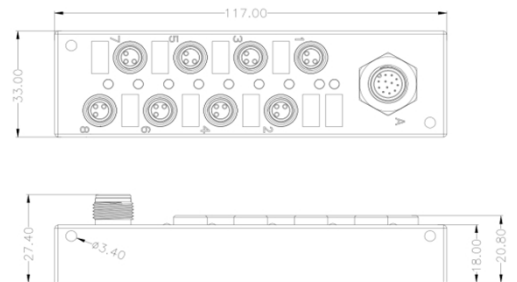


| Part Number        | Input Type | Input Pole Count | Output Type | Output Pole Count | Output Ports |
|--------------------|------------|------------------|-------------|-------------------|--------------|
| BOX1M1205MA05M805F | M12        | 5 Contacts       | M8          | 5 Contacts        | 5 Ports      |



**BOX1M1212MA08**

- 8 outputs
- Sealed using sealing caps
- Anodised aluminium body
- Mates with Flex Body and Flex Inline connectors

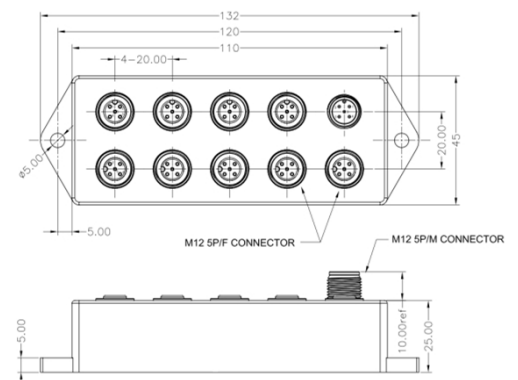


| Part Number        | Input Type | Input Pole Count | Output Type | Output Pole Count | Output Ports |
|--------------------|------------|------------------|-------------|-------------------|--------------|
| BOX1M1212MA08M803F | M12        | 12 Contacts      | M8          | 3 Contacts        | 8 Ports      |



**BOX1M1205MA09**

- 9 outputs
- Sealed using sealing caps
- Anodised aluminium body
- Mates with Flex Body and Flex Inline connectors



| Part Number        | Input Type | Input Pole Count | Output Type | Output Pole Count | Output Ports |
|--------------------|------------|------------------|-------------|-------------------|--------------|
| BOX1M1205MA09M805F | M12        | 5 Contacts       | M8          | 5 Contacts        | 9 Ports      |

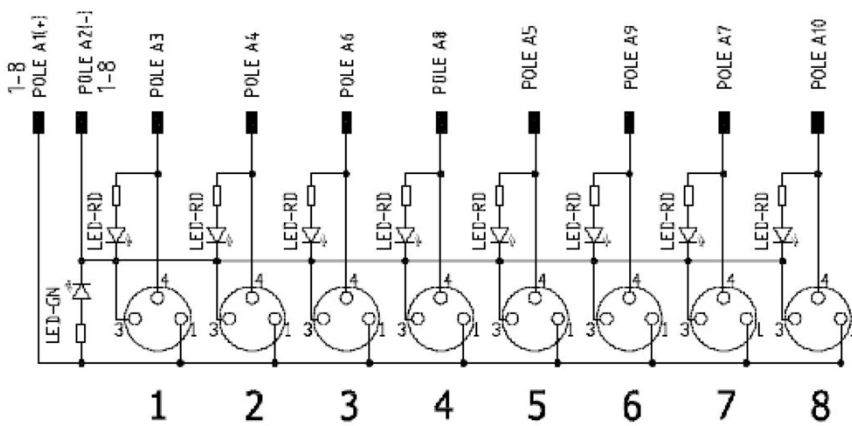
**Specifications:**

|                      |                |
|----------------------|----------------|
| Locking mechanism    | Screw coupling |
| Sealing              | IP67           |
| Operating Temp Range | -25°C to 80°C  |

**Materials: Box & Panel Mount**

|                 |                               |
|-----------------|-------------------------------|
| Body            | Anodised Aluminium            |
| Colour          | Black                         |
| Pin Contacts    | Brass, Gold plating           |
| Socket Contacts | Phosphor Bronze, Gold plating |
| RoHS            | Compliant                     |

**Wiring diagram for BOX1M1212MA08M803F**



|               |             |                     |                         |                  |           |                           |                     |                          |                  |
|---------------|-------------|---------------------|-------------------------|------------------|-----------|---------------------------|---------------------|--------------------------|------------------|
| <b>BOX</b>    | <b>X</b>    | <b>XX</b>           | <b>XX</b>               | <b>X</b>         | <b>X</b>  | <b>XX</b>                 | <b>XX</b>           | <b>XX</b>                | <b>X</b>         |
| Series<br>BOX | Inputs<br>1 | Input Series<br>M12 | Input Poles<br>05<br>12 | Orientation<br>M | Code<br>A | Outputs<br>05<br>08<br>09 | Output Series<br>M8 | Output Poles<br>03<br>05 | Orientation<br>F |



Компания «ЭлектроПласт» предлагает заключение долгосрочных отношений при поставках импортных электронных компонентов на взаимовыгодных условиях!

Наши преимущества:

- Оперативные поставки широкого спектра электронных компонентов отечественного и импортного производства напрямую от производителей и с крупнейших мировых складов;
- Поставка более 17-ти миллионов наименований электронных компонентов;
- Поставка сложных, дефицитных, либо снятых с производства позиций;
- Оперативные сроки поставки под заказ (от 5 рабочих дней);
- Экспресс доставка в любую точку России;
- Техническая поддержка проекта, помощь в подборе аналогов, поставка прототипов;
- Система менеджмента качества сертифицирована по Международному стандарту ISO 9001;
- Лицензия ФСБ на осуществление работ с использованием сведений, составляющих государственную тайну;
- Поставка специализированных компонентов (Xilinx, Altera, Analog Devices, Intersil, Interpoint, Microsemi, Aeroflex, Peregrine, Syfer, Eurofarad, Texas Instrument, Miteq, Cobham, E2V, MA-COM, Hittite, Mini-Circuits, General Dynamics и др.);

Помимо этого, одним из направлений компании «ЭлектроПласт» является направление «Источники питания». Мы предлагаем Вам помощь Конструкторского отдела:

- Подбор оптимального решения, техническое обоснование при выборе компонента;
- Подбор аналогов;
- Консультации по применению компонента;
- Поставка образцов и прототипов;
- Техническая поддержка проекта;
- Защита от снятия компонента с производства.



#### Как с нами связаться

**Телефон:** 8 (812) 309 58 32 (многоканальный)

**Факс:** 8 (812) 320-02-42

**Электронная почта:** [org@eplast1.ru](mailto:org@eplast1.ru)

**Адрес:** 198099, г. Санкт-Петербург, ул. Калинина, дом 2, корпус 4, литера А.