

| | | | | | |
|-----------|--|----------|------------------------|-----------|---------|
| PART NAME | ECONOMIZER CABINET RACK (19" P.S., VENTED) | PART No. | ER-16602 thru ER-16626 | REV. DATE | 1-27-11 |
|-----------|--|----------|------------------------|-----------|---------|

NOTES:

- ① PANEL MOUNTING RAILS TAPPED #10-32 ON E.I.A. UNIVERSAL SPACING AND ARE FULLY ADJUSTABLE.
- ② MOUNTING HOLES PIERCED IN BASE FOR #RC-7758 CASTERS.
- ③ LOAD RATING: 1200 LBS. MAX.
- ☒ (2) SETS OF (10) HOODED LOUVERS CENTERED ON EACH SIDE.
- (2) SETS OF (15) HOODED LOUVERS CENTERED ON EACH SIDE.
- (4) SETS OF (10) HOODED LOUVERS ON EACH SIDE.
- △ (4) SETS OF (15) HOODED LOUVERS ON EACH SIDE.

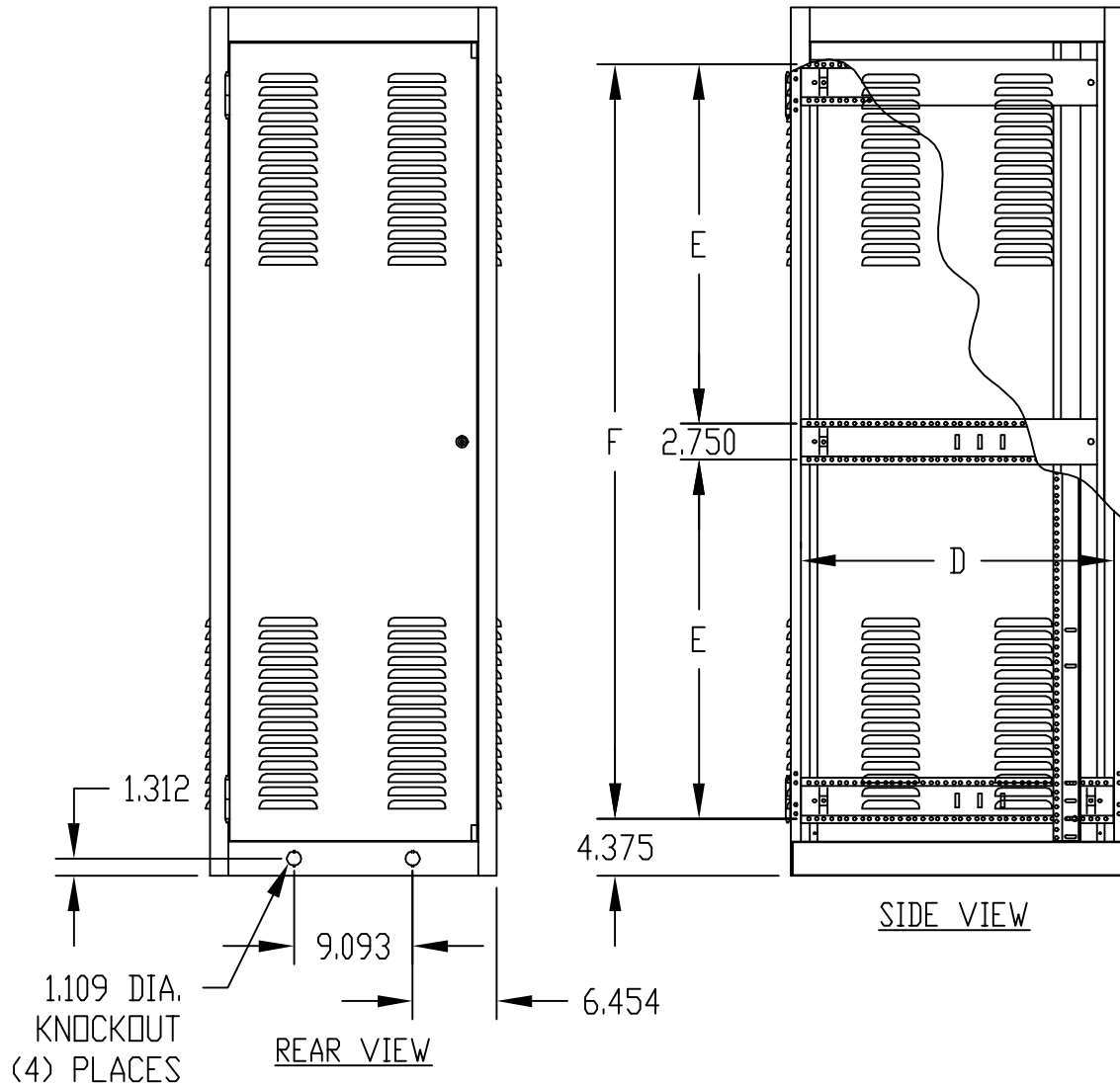
MOUNTING PROVISIONS FOR OPTIONAL FAN.



TOP VIEW

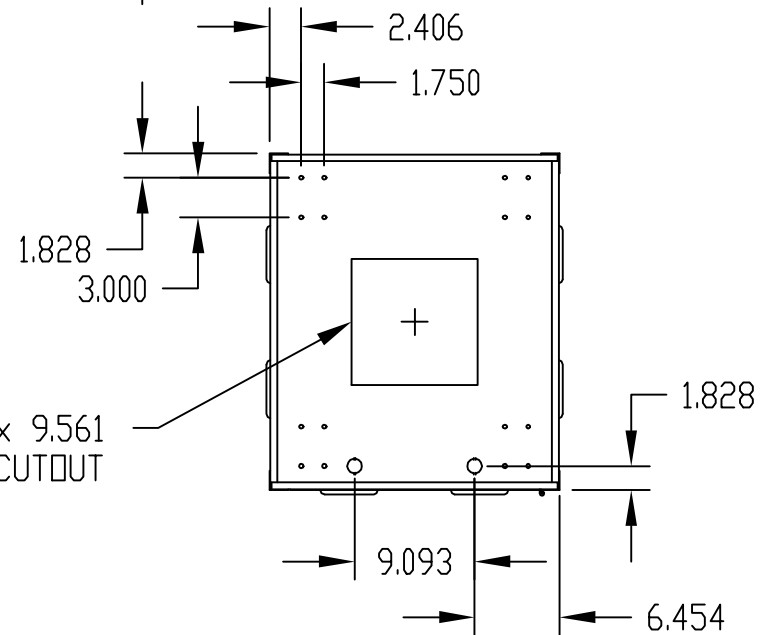


FRONT VIEW



SIDE VIEW

REAR VIEW



BOTTOM VIEW

MATERIAL:

- SIDES AND REAR DOOR _____ 20 GA. STEEL
- REAR DOOR STIFFENER _____ 18 GA. STEEL
- TOP, BOTTOM, RAIL SUPPORTS AND DOOR STOPS _____ 16 GA. STEEL
- VERTICAL RAILS _____ 14 GA. STEEL
- PANEL MOUNTING RAILS _____ 12 GA. STEEL

FINISH:

- FRAME ASSEMBLY, SIDES AND REAR DOOR _____ SAND TEXTURE
- _____ ROYAL BLUE TEXTURE
- _____ BLACK TEXTURE
- PANEL MOUNTING RAILS AND DOOR STOPS _____ SMOOTH BLACK

OPTIONAL ACCESSORIES

| PART NO. | PANEL SPACE A | B | C | D | E | F | PANEL MTG. RAILS PART NO. | ECONOGLAS DOORS PART NO. |
|------------|---------------|--------|--------|--------|--------|--------|---------------------------|--------------------------|
| ER-16602 ☒ | 42.000 | 47.312 | 18.500 | 17.000 | — | 38.562 | PMR-9450 | V-9763-L |
| ER-16603 ○ | 52.500 | 57.812 | | | — | 49.062 | PMR-9451 | V-9764-L |
| ER-16604 ○ | 61.250 | 66.562 | | | 27.531 | 57.812 | PMR-9452 | V-9765-L |
| ER-16605 ○ | 70.000 | 75.312 | | | 31.906 | 66.562 | PMR-9453 | V-9766-L |
| ER-16606 ○ | 78.750 | 84.062 | 18.500 | 17.000 | 36.281 | 75.312 | PMR-9454 | V-9767-L |
| ER-16612 □ | 42.000 | 47.312 | 25.500 | 24.000 | — | 38.562 | PMR-9450 | V-9763-L |
| ER-16613 △ | 52.500 | 57.812 | | | — | 49.062 | PMR-9451 | V-9764-L |
| ER-16614 △ | 61.250 | 66.562 | | | 27.531 | 57.812 | PMR-9452 | V-9765-L |
| ER-16615 △ | 70.000 | 75.312 | | | 31.906 | 66.562 | PMR-9453 | V-9766-L |
| ER-16616 △ | 78.750 | 84.062 | 25.500 | 24.000 | 36.281 | 75.312 | PMR-9454 | V-9767-L |
| ER-16622 □ | 42.000 | 47.312 | 30.750 | 29.250 | — | 38.562 | PMR-9450 | V-9763-L |
| ER-16623 △ | 52.500 | 57.812 | | | — | 49.062 | PMR-9451 | V-9764-L |
| ER-16624 △ | 61.250 | 66.562 | | | 27.531 | 57.812 | PMR-9452 | V-9765-L |
| ER-16625 △ | 70.000 | 75.312 | | | 31.906 | 66.562 | PMR-9453 | V-9766-L |
| ER-16626 △ | 78.750 | 84.062 | 30.750 | 29.250 | 36.281 | 75.312 | PMR-9454 | V-9767-L |



Компания «ЭлектроПласт» предлагает заключение долгосрочных отношений при поставках импортных электронных компонентов на взаимовыгодных условиях!

Наши преимущества:

- Оперативные поставки широкого спектра электронных компонентов отечественного и импортного производства напрямую от производителей и с крупнейших мировых складов;
- Поставка более 17-ти миллионов наименований электронных компонентов;
- Поставка сложных, дефицитных, либо снятых с производства позиций;
- Оперативные сроки поставки под заказ (от 5 рабочих дней);
- Экспресс доставка в любую точку России;
- Техническая поддержка проекта, помощь в подборе аналогов, поставка прототипов;
- Система менеджмента качества сертифицирована по Международному стандарту ISO 9001;
- Лицензия ФСБ на осуществление работ с использованием сведений, составляющих государственную тайну;
- Поставка специализированных компонентов (Xilinx, Altera, Analog Devices, Intersil, Interpoint, Microsemi, Aeroflex, Peregrine, Syfer, Eurofarad, Texas Instrument, Miteq, Cobham, E2V, MA-COM, Hittite, Mini-Circuits, General Dynamics и др.);

Помимо этого, одним из направлений компании «ЭлектроПласт» является направление «Источники питания». Мы предлагаем Вам помощь Конструкторского отдела:

- Подбор оптимального решения, техническое обоснование при выборе компонента;
- Подбор аналогов;
- Консультации по применению компонента;
- Поставка образцов и прототипов;
- Техническая поддержка проекта;
- Защита от снятия компонента с производства.



Как с нами связаться

Телефон: 8 (812) 309 58 32 (многоканальный)

Факс: 8 (812) 320-02-42

Электронная почта: org@eplast1.ru

Адрес: 198099, г. Санкт-Петербург, ул. Калинина, дом 2, корпус 4, литера А.