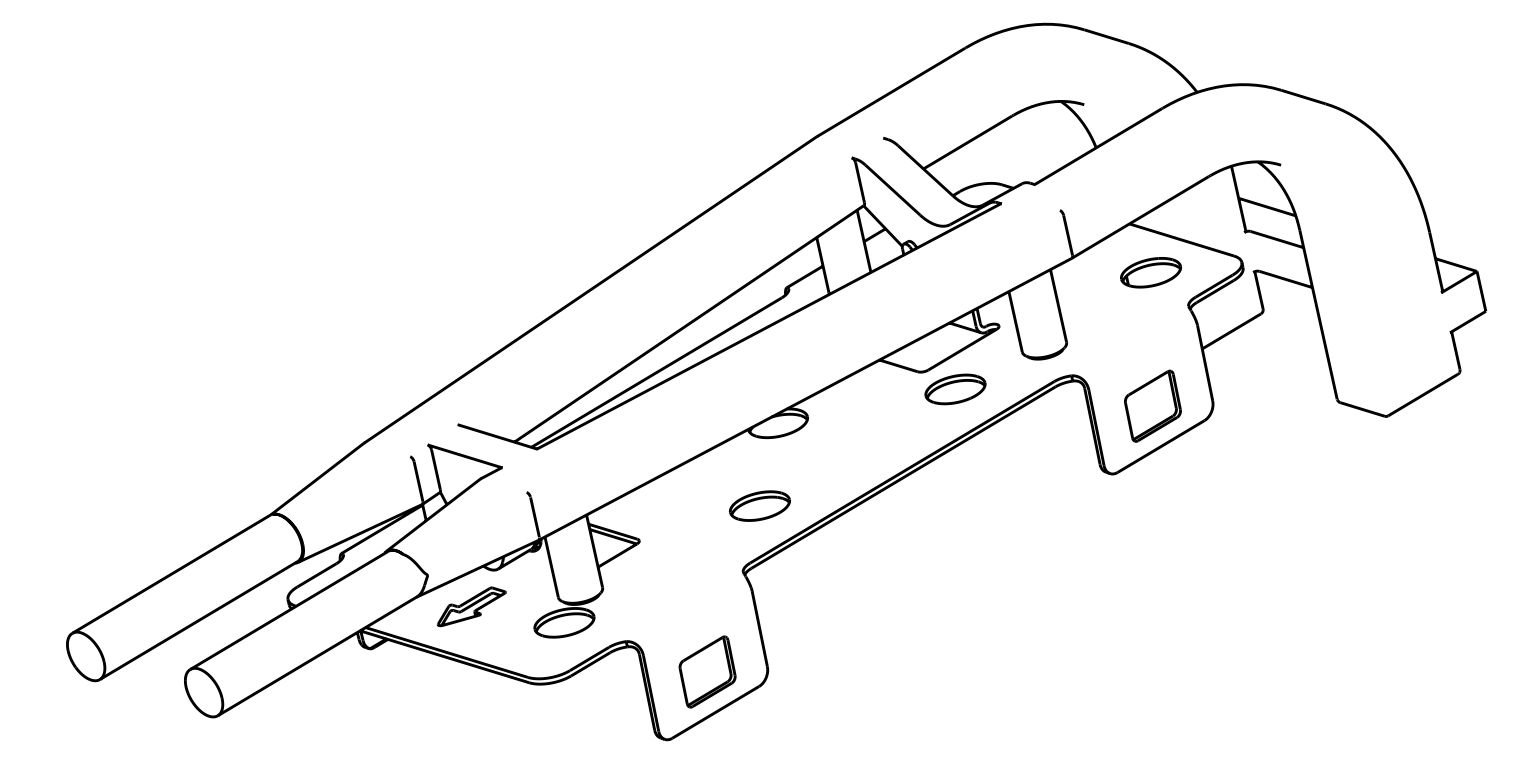
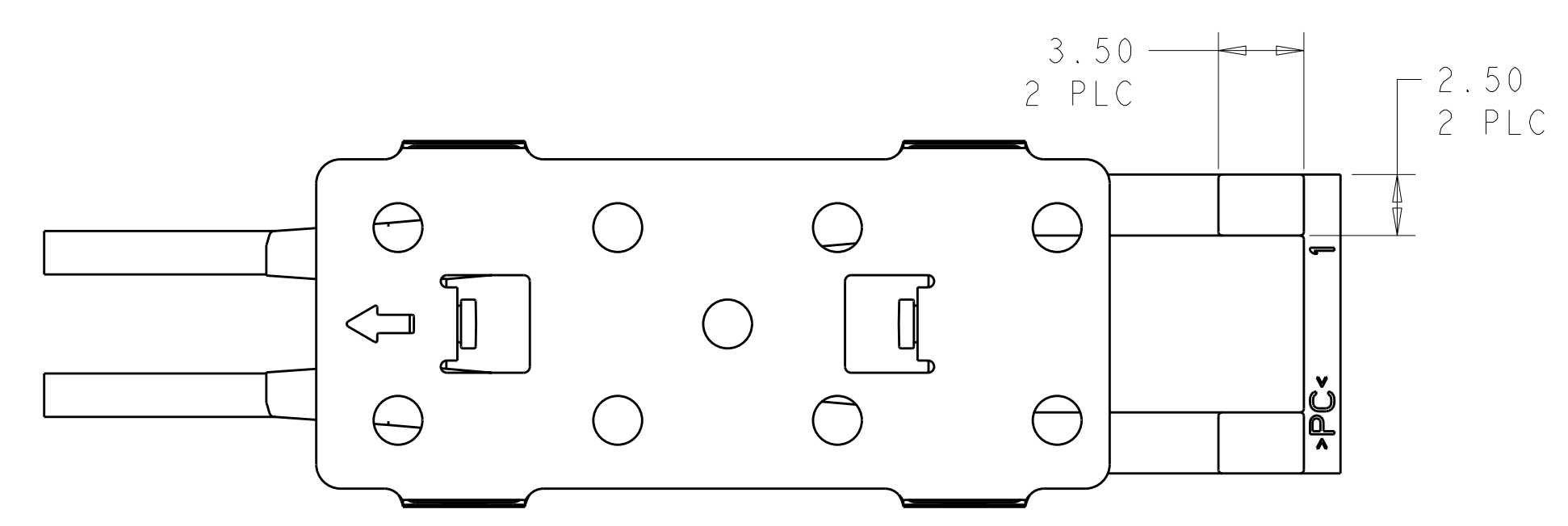
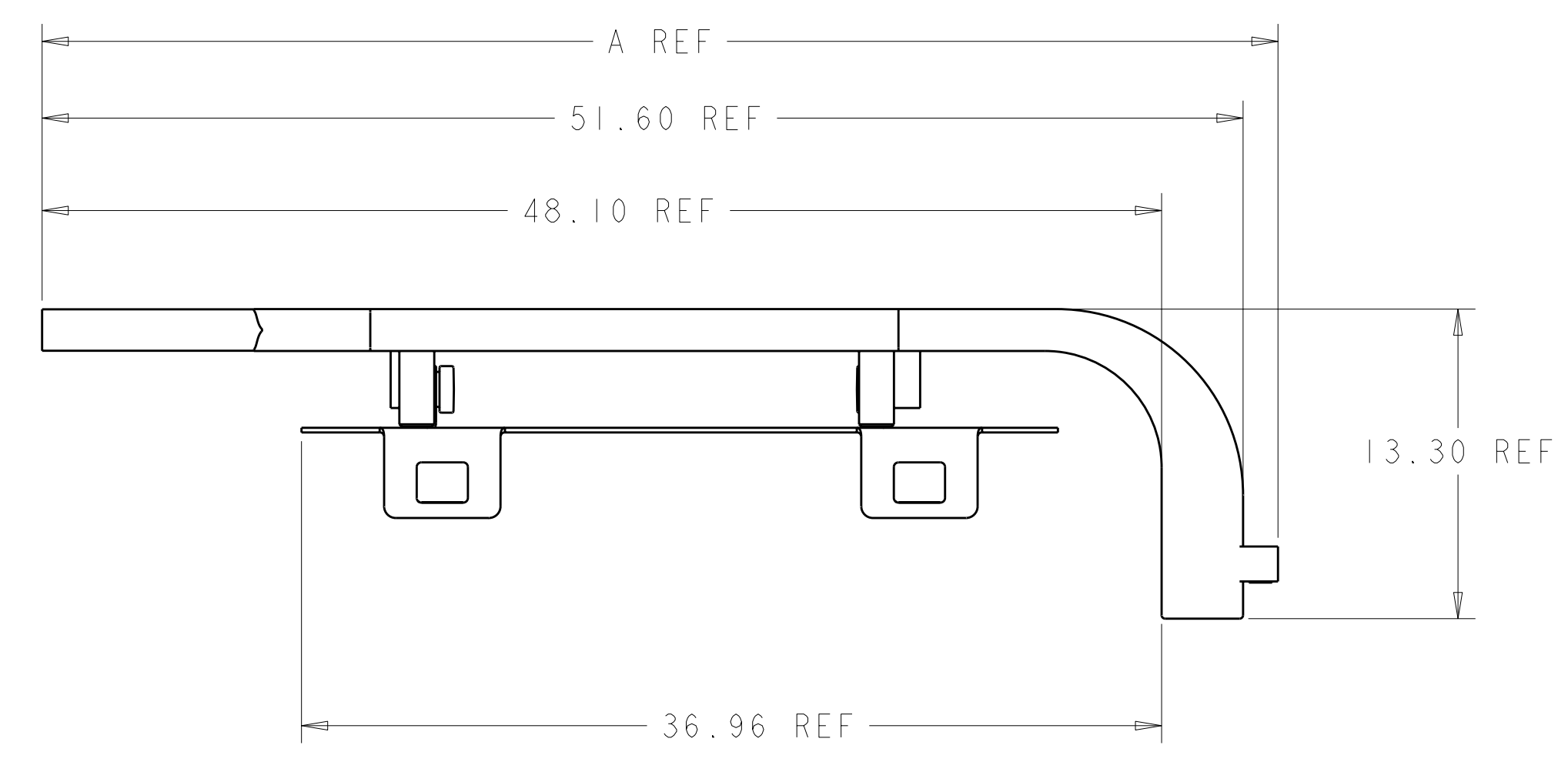
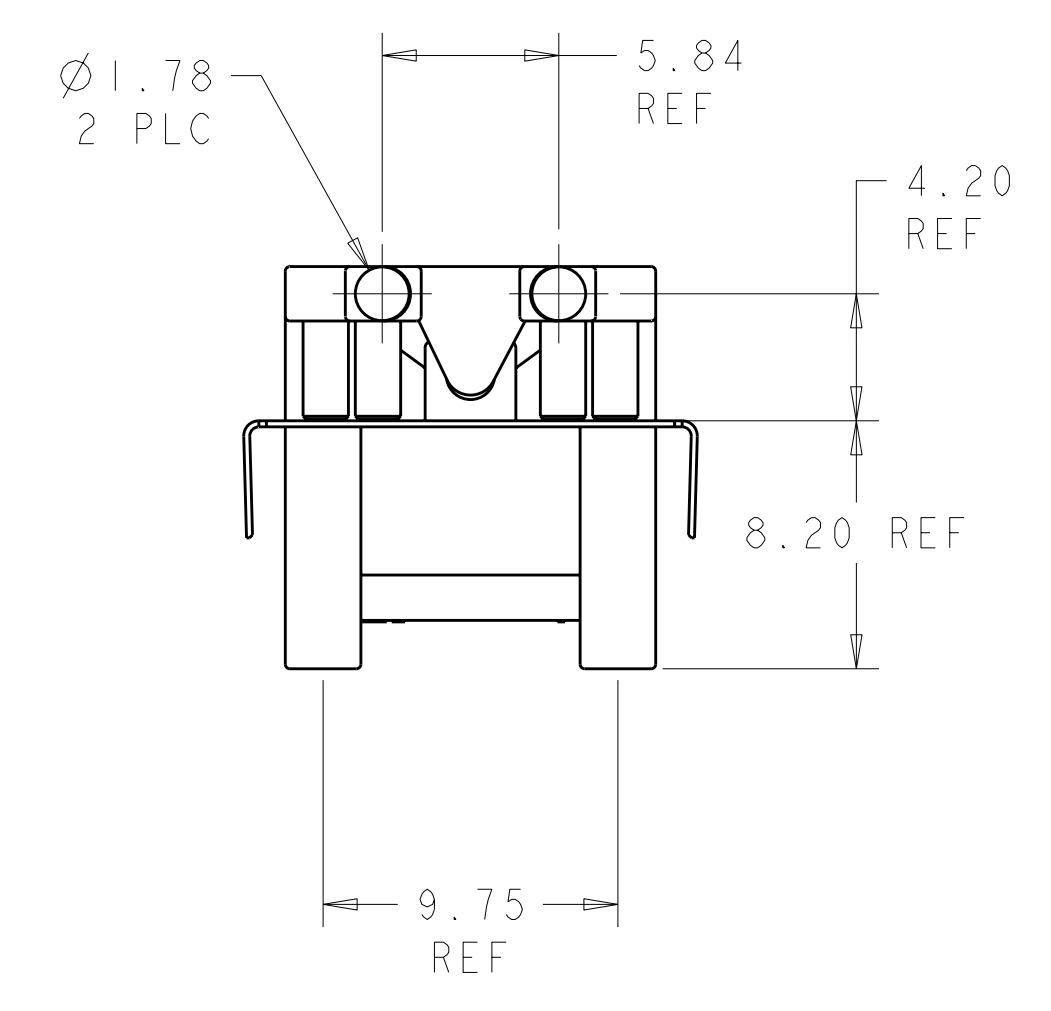
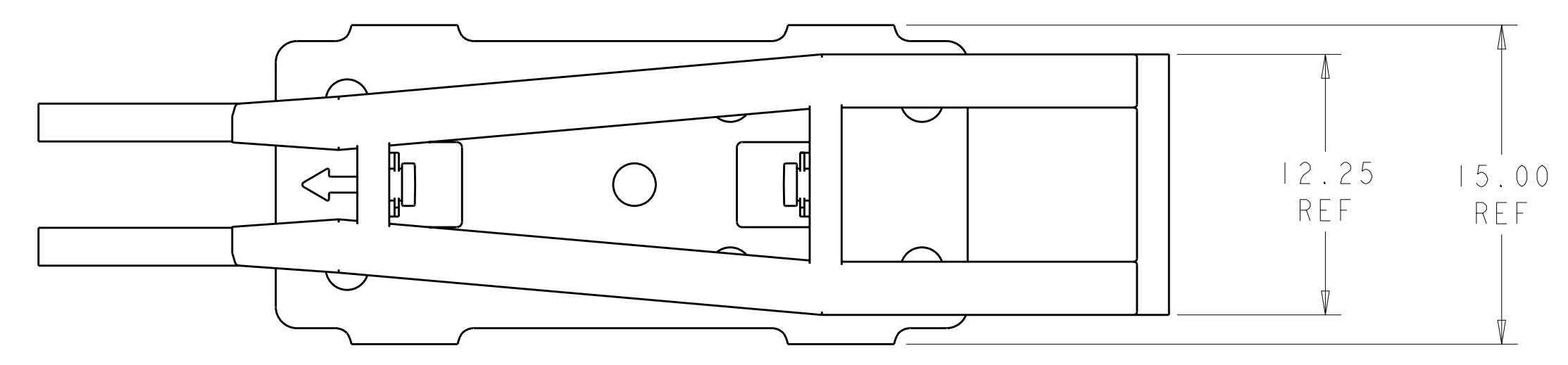


LOC	DIST	REVISIONS					
ES	00	P	LTB	DESCRIPTION	DATE	DWN	APVD
		B		ECO-08-002182	14JAN08	ML	SY
		C		REVISED PER ECO-12-003825	17FEB2012	JY	AC



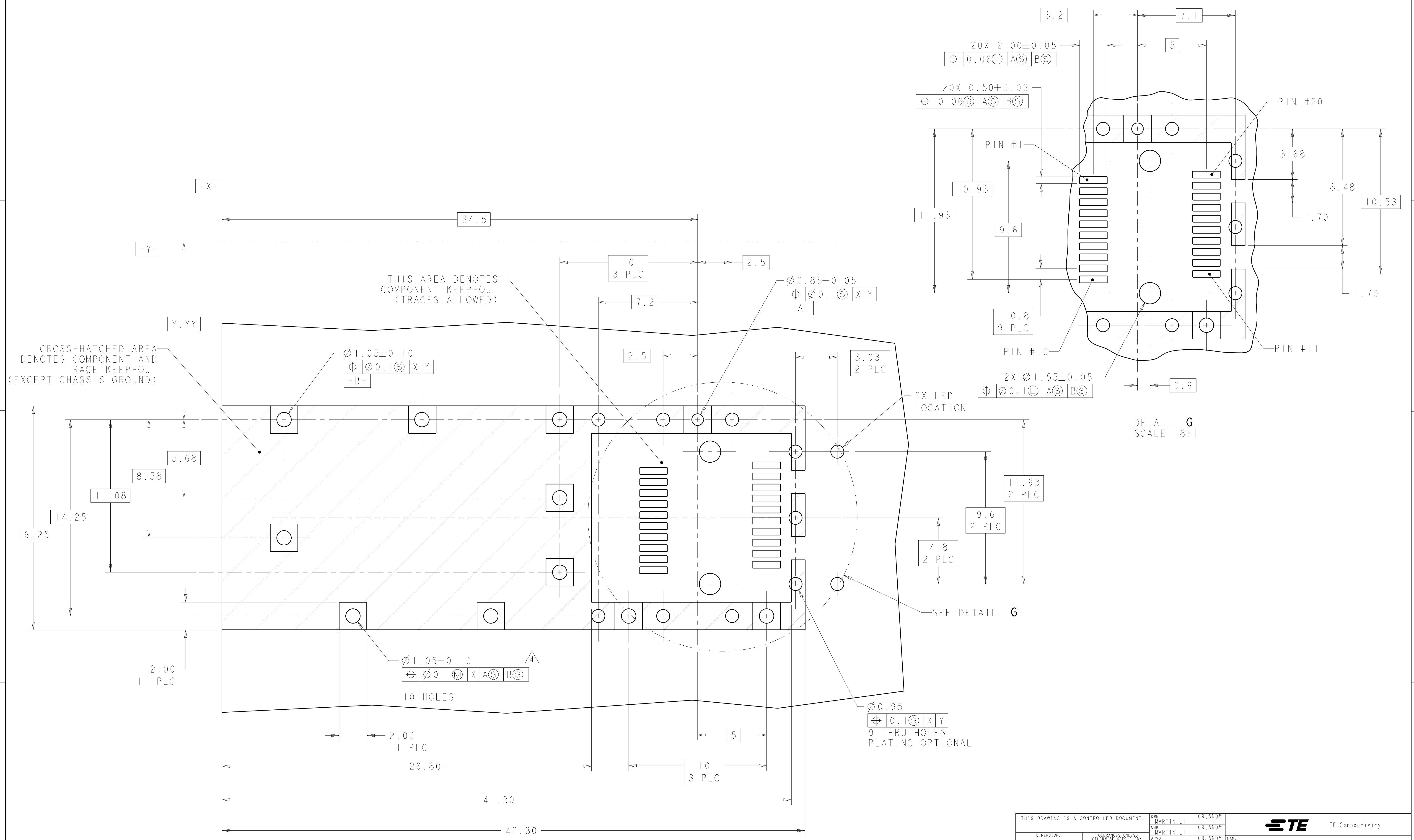
1. MATERIAL:
 LIGHTPIPE: POLYCARBONATE, CLEAR
 LIGHTPIPE BRACKET: STAINLESS STEEL.

52	1367627-2
53.1	1367627-1
DIMENSION A	PART NUMBER

THIS DRAWING IS A CONTROLLED DOCUMENT.		DWN	MARTIN LI	09JAN08	NAME	STE	TE Connectivity
DIMENSIONS:		CHK	MARTIN LI	09JAN08			
mm	0 PLC ±	APVD	STEVEN YAO	09JAN08	PRODUCT SPEC	LIGHT PIPE ASSEMBLY FOR IX1 SFP	
	1 PLC ±	APPLICATION SPEC		SIZE	CAGE CODE	DRAWING NO	RESTRICTED TO
	2 PLC ±0.10	MATERIAL		A100779	C=1367627		
3 PLC ±	FINISH		CUSTOMER DRAWING	SCALE	2:1	SHEET	1 OF 3
4 PLC ±				REV	C		
ANGLES ±							

LOC	DIST	REV	DATE	BY	APPD
ES	00				

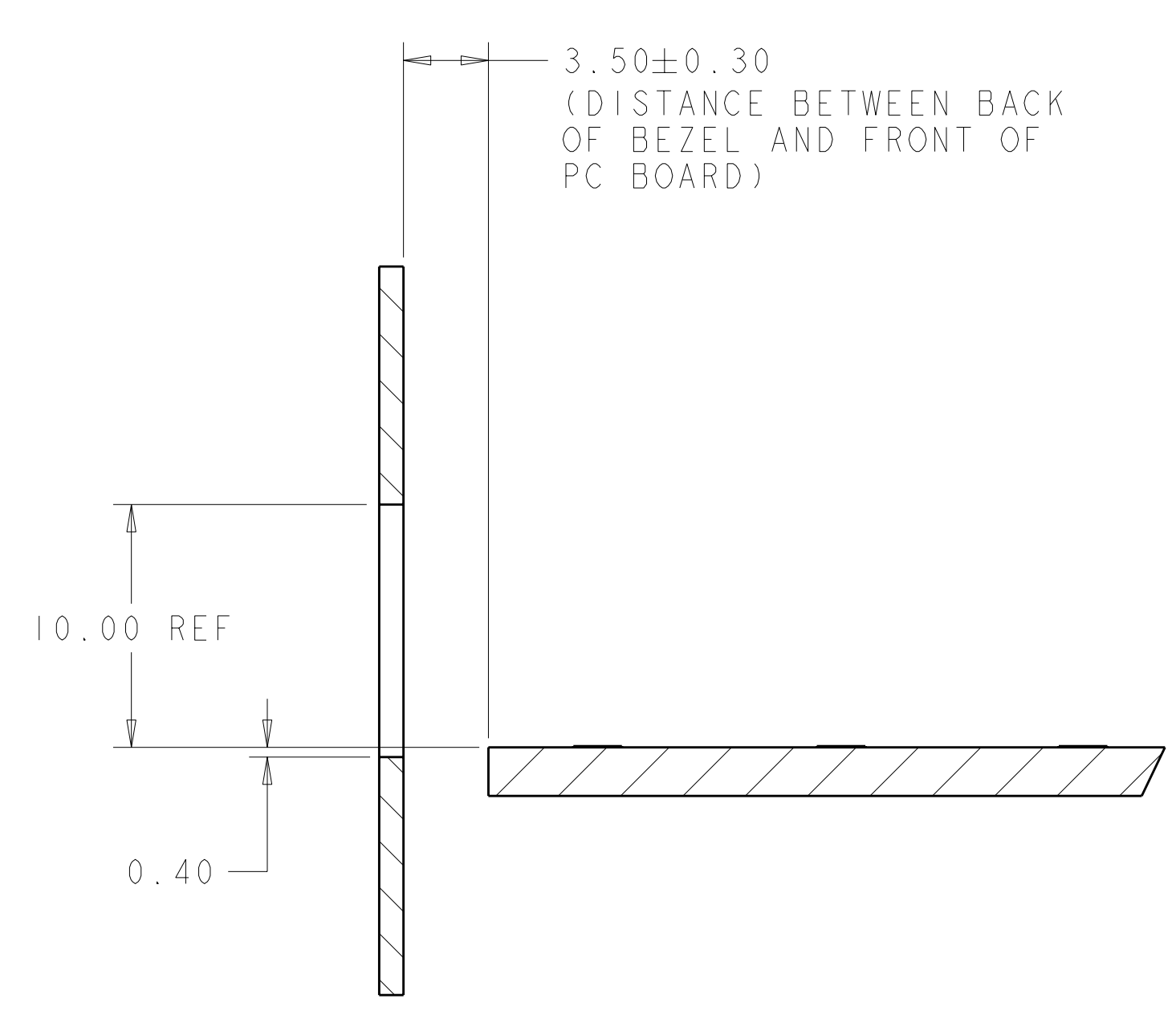
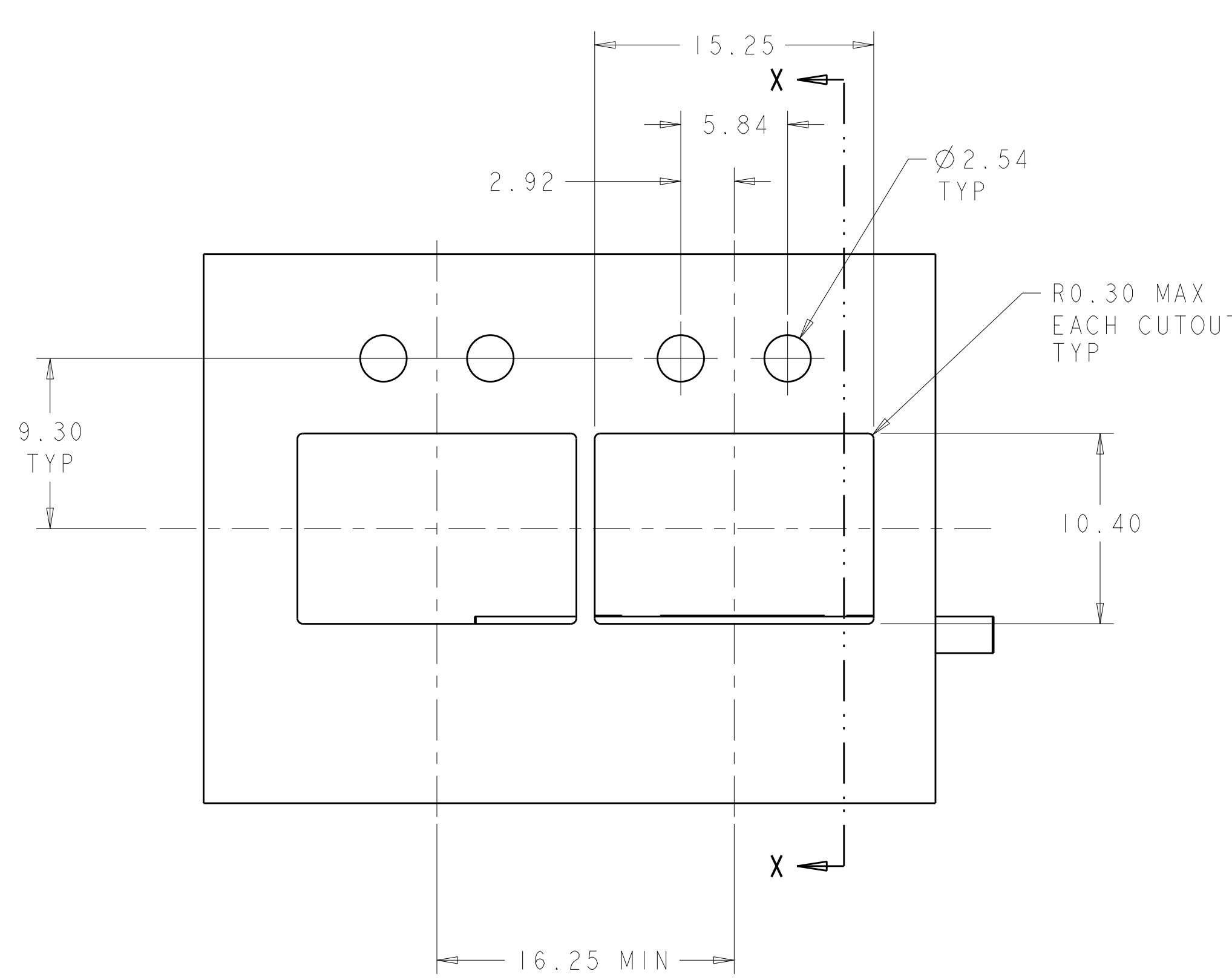
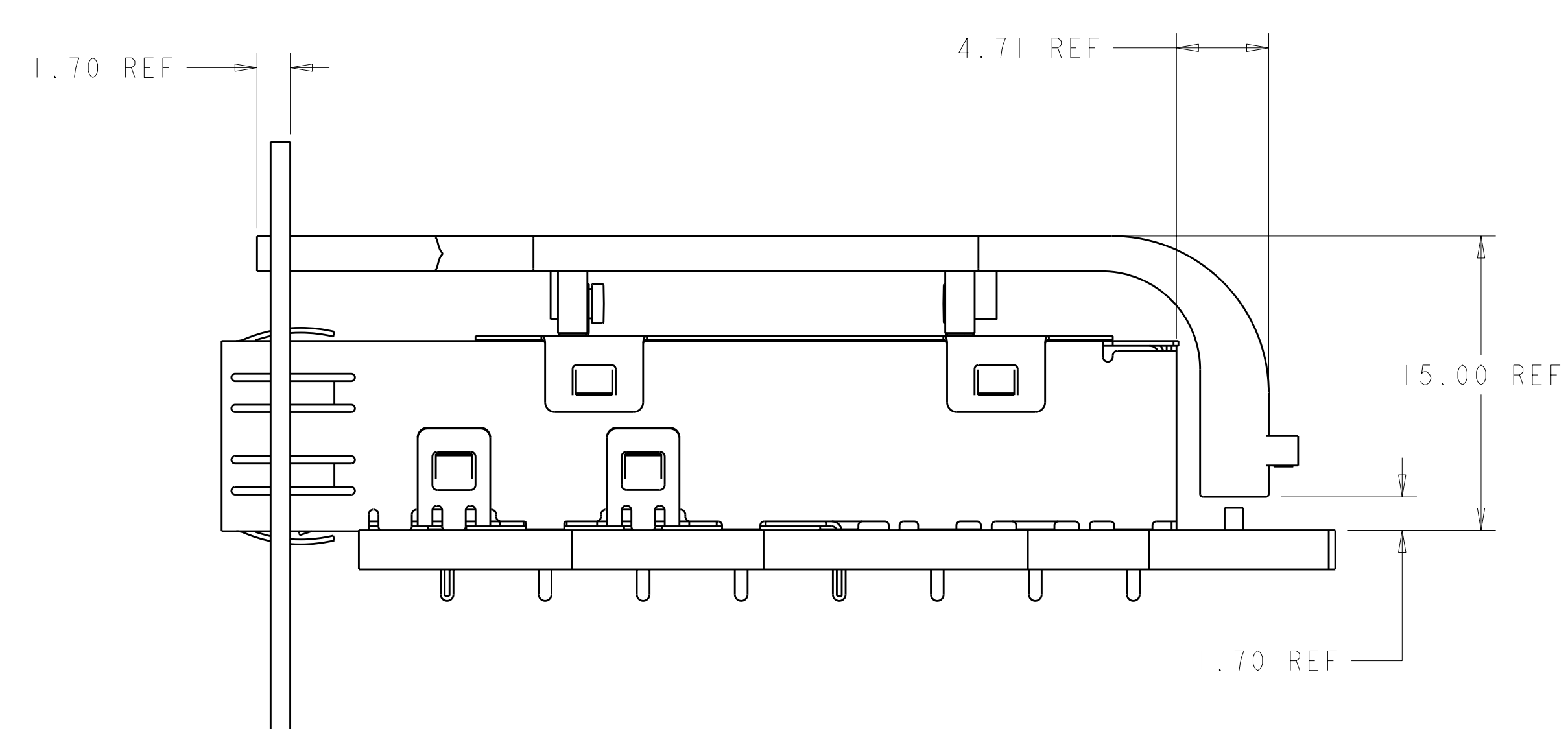
REVISIONS		DATE	BY	APPD
1	SEE SHEET 1			



RECOMMENDED PCB LAYOUT
SCALE 8:1

THIS DRAWING IS A CONTROLLED DOCUMENT.		DWN MARTIN LI 09JAN08 CHK MARTIN LI 09JAN08 APVD STEVEN YAO 09JAN08	TE Connectivity
DIMENSIONS: mm 		NAME PRODUCT SPEC APPLICATION SPEC	
TOLERANCES UNLESS OTHERWISE SPECIFIED: 9 PLC ± 3 PLC ±0.10 5 PLC ± 4 PLC ± ANGLES ±		LIGHT PIPE ASSEMBLY FOR IX1 SFP SIZE CAGE CODE DRAWING NO A100779C=1367627	RESTRICTED TO
MATERIAL		WEIGHT	SCALE 5:1 SHEET 2 OF 3 REV C
FINISH		CUSTOMER DRAWING	

LOC	DIST	REVISIONS			
ES	00	REV	DATE	DWN	APVD
-	-	SEE SHEET 1	-	-	-



SECTION X-X

RECOMMENDED BEZEL CUTOUT AND PC BOARD-BEZEL POSITION

THIS DRAWING IS A CONTROLLED DOCUMENT.		DWN: MARTIN LI 09JAN08	TE Connectivity
DIMENSIONS: mm		CHK: MARTIN LI 09JAN08	
TOLERANCES UNLESS OTHERWISE SPECIFIED:		APVD: STEVEN YAO 09JAN08	NAME: LIGHT PIPE ASSEMBLY FOR IX1 SFP
0 PLC ± 1 PLC ± 2 PLC ±0.10 3 PLC ± 4 PLC ± ANGLES ±	FINISH: -	PRODUCT SPEC: -	APPLICATION SPEC: -
MATERIAL: -	WEIGHT: -	SIZE: A100779	DRAWING NO: C=1367627
CUSTOMER DRAWING		SCALE: 2:1	SHEET 3 OF 3 REV C



Компания «ЭлектроПласт» предлагает заключение долгосрочных отношений при поставках импортных электронных компонентов на взаимовыгодных условиях!

Наши преимущества:

- Оперативные поставки широкого спектра электронных компонентов отечественного и импортного производства напрямую от производителей и с крупнейших мировых складов;
- Поставка более 17-ти миллионов наименований электронных компонентов;
- Поставка сложных, дефицитных, либо снятых с производства позиций;
- Оперативные сроки поставки под заказ (от 5 рабочих дней);
- Экспресс доставка в любую точку России;
- Техническая поддержка проекта, помощь в подборе аналогов, поставка прототипов;
- Система менеджмента качества сертифицирована по Международному стандарту ISO 9001;
- Лицензия ФСБ на осуществление работ с использованием сведений, составляющих государственную тайну;
- Поставка специализированных компонентов (Xilinx, Altera, Analog Devices, Intersil, Interpoint, Microsemi, Aeroflex, Peregrine, Syfer, Eurofarad, Texas Instrument, Miteq, Cobham, E2V, MA-COM, Hittite, Mini-Circuits, General Dynamics и др.);

Помимо этого, одним из направлений компании «ЭлектроПласт» является направление «Источники питания». Мы предлагаем Вам помощь Конструкторского отдела:

- Подбор оптимального решения, техническое обоснование при выборе компонента;
- Подбор аналогов;
- Консультации по применению компонента;
- Поставка образцов и прототипов;
- Техническая поддержка проекта;
- Защита от снятия компонента с производства.



Как с нами связаться

Телефон: 8 (812) 309 58 32 (многоканальный)

Факс: 8 (812) 320-02-42

Электронная почта: org@eplast1.ru

Адрес: 198099, г. Санкт-Петербург, ул. Калинина, дом 2, корпус 4, литера А.