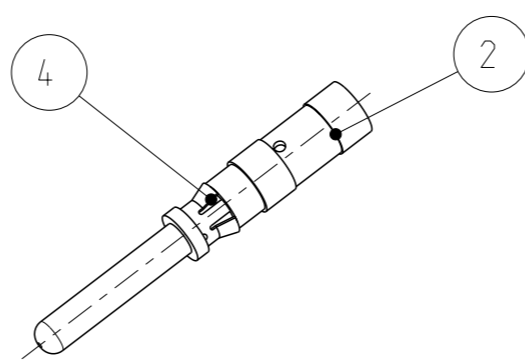
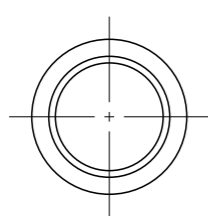


THIS DRAWING IS UNPUBLISHED
 VERTRAULICHE UNVERÖFFENTLICHTE ZEICHNUNG
 © COPYRIGHT 2008 Y
 RELEASED FOR PUBLICATION
 FREI FUER VERÖFFENTLICHUNG
 - 01-DEC-08
 ALL RIGHTS RESERVED.
 ALLE RECHTE VORBEHALTEN

MATED WITH: PASSEND ZU:	LOC	DIST	REVISIONS ÄNDERUNGEN					
1987280	A1	-	P	LTR	DESCRIPTION BESCHREIBUNG	DATE	DWN	APVD
	PROJEKT NR.: EGGMN07089							

D

D



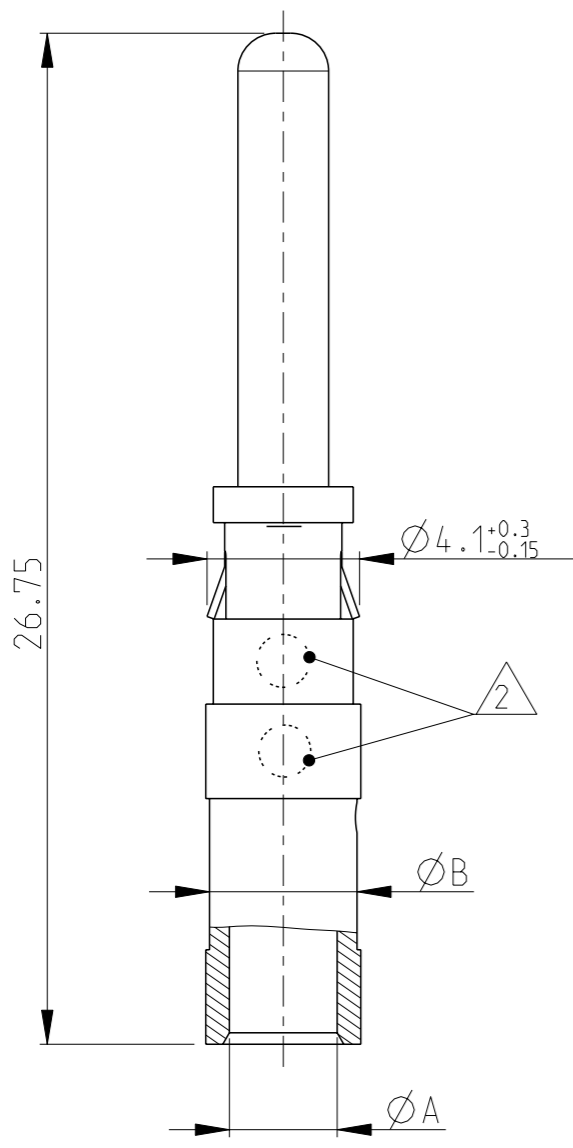
SCALE 2:1 / M 2:1

- 1 PACKING UNIT: 100 LOOSE PIECES PARTS
PACKED INTO MINIGRIP BAG
- 2 AREA FOR CROSS-SECTION MARKING
- 1 VERPACKUNGSEINHEIT: SCHÜTTGUT 100
TEILE IN MINIGRIP - BEUTEL
- 2 PLATZ FUER KONTAKT-Ø KENNZEICHNUNG

-2 AS SHOWN
 -2 WIE GEZEICHNET

C

C



B

B

1987280-5	1	1987280-4	1	1987280-3	1	1987280-2	1	1987280-1	PART NO. BESTELL-NR.								
OBSOLETE	1	OBSOLETE	1	1	4	METAL CLIP METALL CLIP	NATURAL NATUR	X10CRNI188 X10CRNI188						-			
	1		-	-	3	PIN CONTACT 6.0mm ² / 10 AWG STIFTKONTAKT 6.0mm ² / 10 AWG	SILVER SILBER	CuZn CuZn						3.2	4.1	7	
	-		1	-	2	PIN CONTACT 4.0mm ² / 12 AWG STIFTKONTAKT 4.0mm ² / 12 AWG	SILVER SILBER	CuZn CuZn						2.85	3.9	6	
	-		-	1	1	PIN CONTACT 2.5mm ² / 14 AWG STIFTKONTAKT 2.5mm ² / 14 AWG	SILVER SILBER	CuZn CuZn	2.2	3.2	5						
PIECES STÜCK					ITEM-NO. POS.	DESCRIPTION BENENNUNG	SURFACE OBERFLÄCHE	MATERIAL	ØA	ØB	No. CROSS SECTION MARKING						
							COLOUR/FARBE										

A

A

THIS DRAWING IS A CONTROLLED DOCUMENT.
 DIESES ZEICHNUNGSdokUMENT WIRD DURCH AMP INCORPORATED KONTROLLIERT.
 ÄNDERUNGEN, DIE DEM TECHNISCHEN FORTSCHRITT DIENEN, SIND VORBEHALTEN.
 DEN JEWEILS LETZTGEÜLTIGEN ÄNDERUNGSSTAND ERFAHREN SIE AUF ANFRAGE.

DIMENSIONS: MASSEINHEITEN: mm	TOLERANCES UNLESS OTHERWISE SPECIFIED: ALLGEMEINTOLERANZEN	DWN T. PESCH 20-NOV-08
	0 PLC ±0.3 1 PLC ±0.3 2 PLC ±0.3 3 PLC ± 4 PLC ± ANGLE/S/W INKEL ±2°	CHK H. SCHERER 20-NOV-08
MATERIAL	FINISH/OBERFLÄCHE/FARBE	APVD A.W.OEBER 20-NOV-08
		PRODUCT SPEC PRODUKTSPEZ. -
		APPLICATION SPEC VERARBEITUNGSSPEZ. 114-94061-1
		WEIGHT GEWICHT -

STE TE Connectivity

NAME
**HVT PIN CONTACT, ASSY
 HVT STECKERKONTAKT, ASSY**

SIZE A3	CAGE CODE 00779	DRAWING NO ZEICHNUNGS-NR. C=1987280	RESTRICTED TO NUR FUER -
CUSTOMER DRAWING /KUNDENZEICHNUNG		SCALE MASSSTAB 5:1	SHEET BLATT 1 OF VON 1 REV C3



Компания «ЭлектроПласт» предлагает заключение долгосрочных отношений при поставках импортных электронных компонентов на взаимовыгодных условиях!

Наши преимущества:

- Оперативные поставки широкого спектра электронных компонентов отечественного и импортного производства напрямую от производителей и с крупнейших мировых складов;
- Поставка более 17-ти миллионов наименований электронных компонентов;
- Поставка сложных, дефицитных, либо снятых с производства позиций;
- Оперативные сроки поставки под заказ (от 5 рабочих дней);
- Экспресс доставка в любую точку России;
- Техническая поддержка проекта, помощь в подборе аналогов, поставка прототипов;
- Система менеджмента качества сертифицирована по Международному стандарту ISO 9001;
- Лицензия ФСБ на осуществление работ с использованием сведений, составляющих государственную тайну;
- Поставка специализированных компонентов (Xilinx, Altera, Analog Devices, Intersil, Interpoint, Microsemi, Aeroflex, Peregrine, Syfer, Eurofarad, Texas Instrument, Miteq, Cobham, E2V, MA-COM, Hittite, Mini-Circuits, General Dynamics и др.);

Помимо этого, одним из направлений компании «ЭлектроПласт» является направление «Источники питания». Мы предлагаем Вам помощь Конструкторского отдела:

- Подбор оптимального решения, техническое обоснование при выборе компонента;
- Подбор аналогов;
- Консультации по применению компонента;
- Поставка образцов и прототипов;
- Техническая поддержка проекта;
- Защита от снятия компонента с производства.



Как с нами связаться

Телефон: 8 (812) 309 58 32 (многоканальный)

Факс: 8 (812) 320-02-42

Электронная почта: org@eplast1.ru

Адрес: 198099, г. Санкт-Петербург, ул. Калинина, дом 2, корпус 4, литера А.