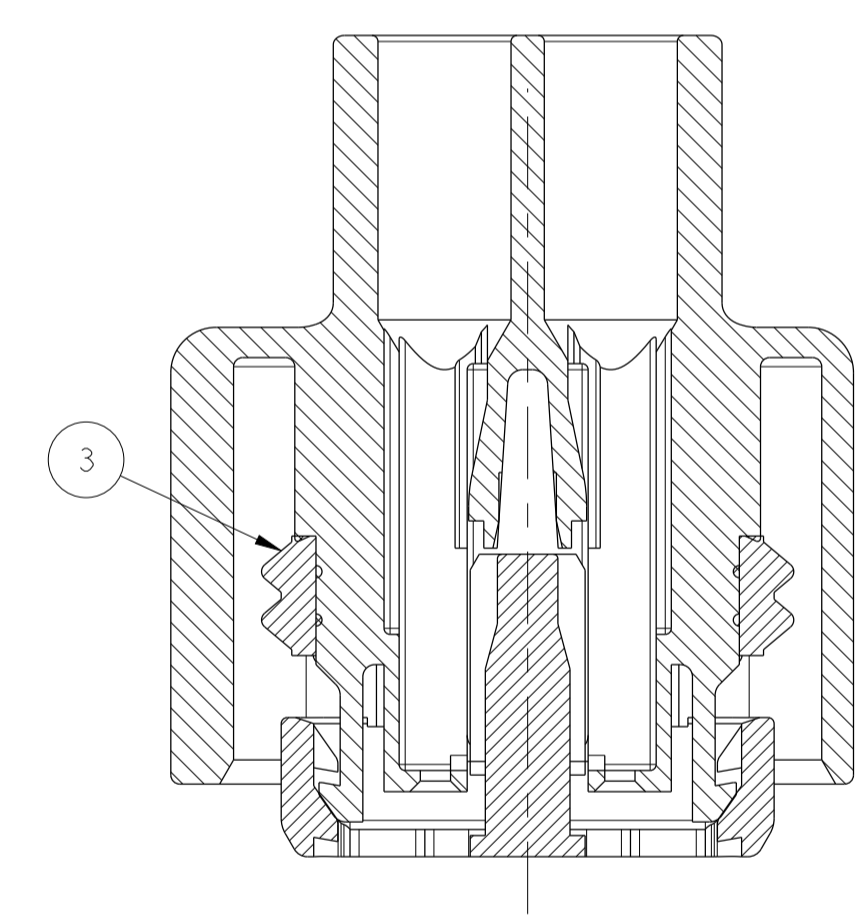
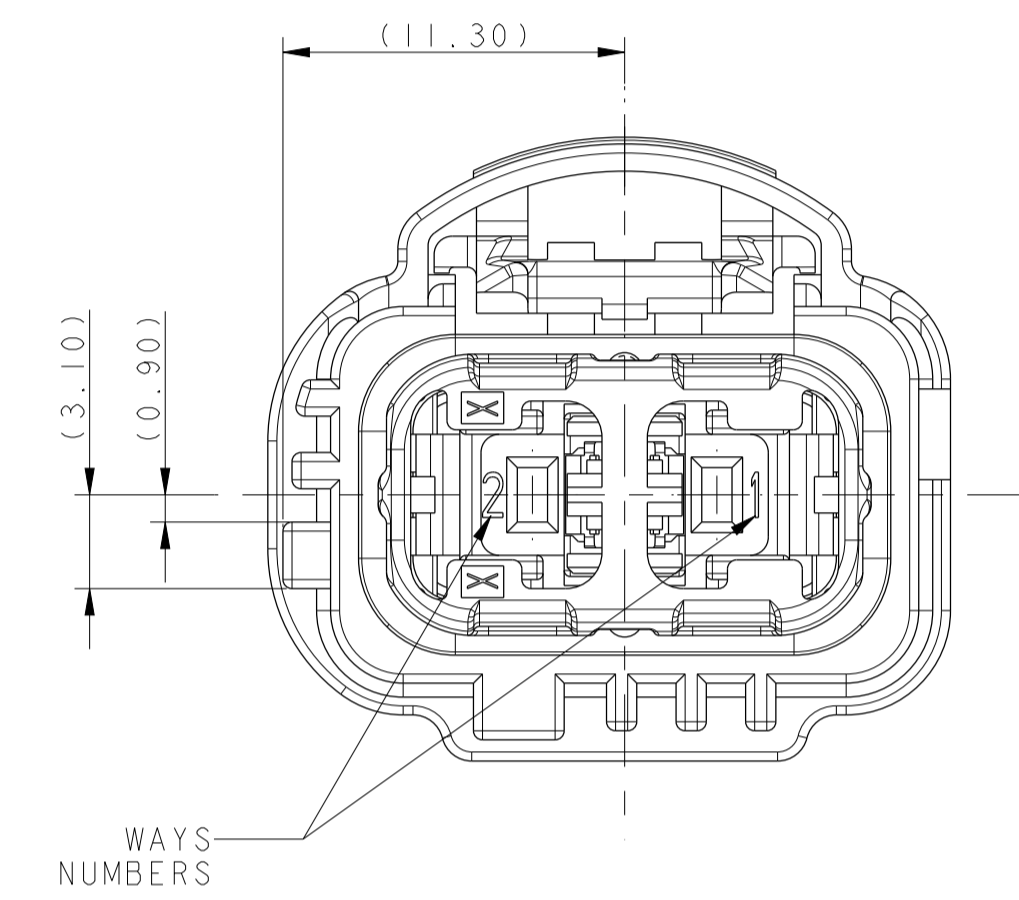
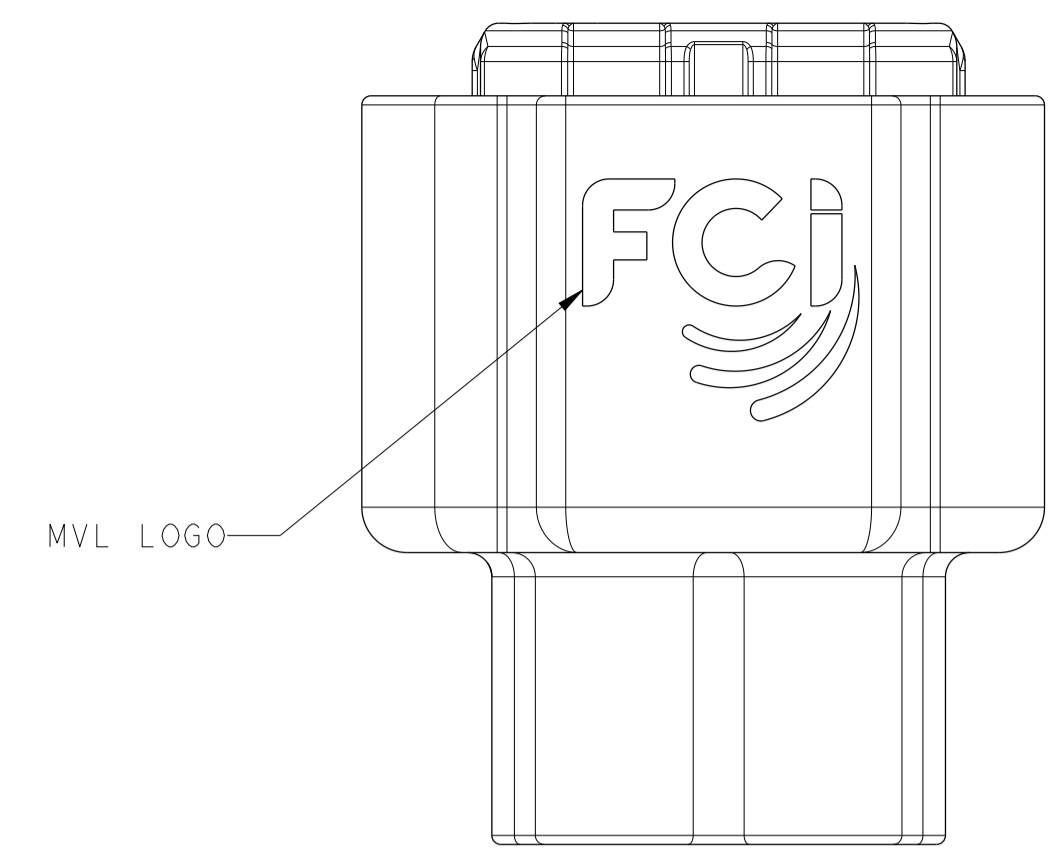
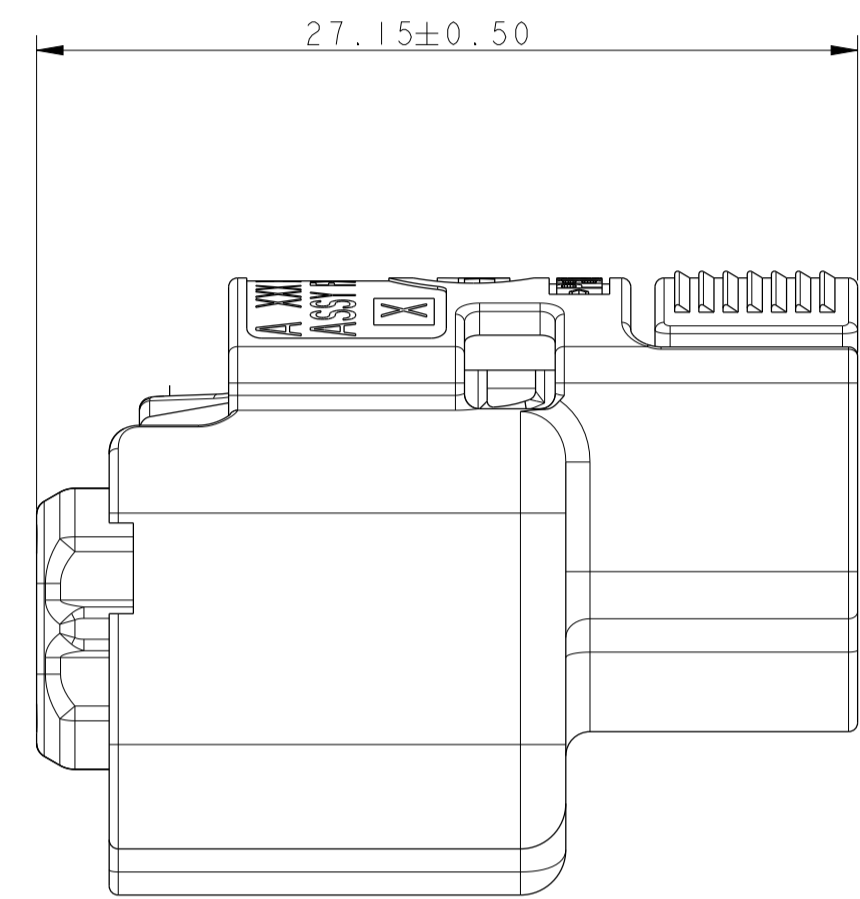
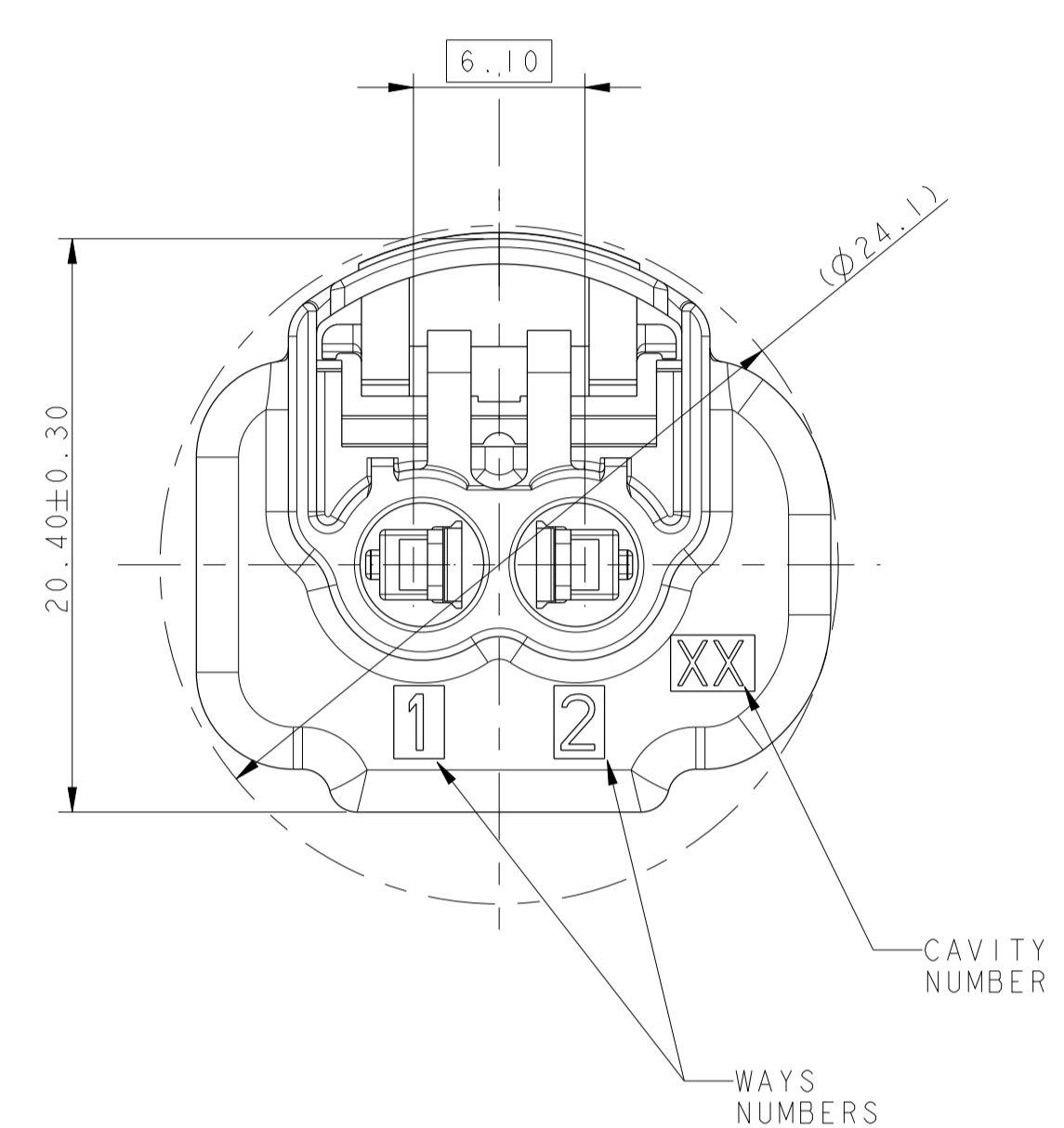


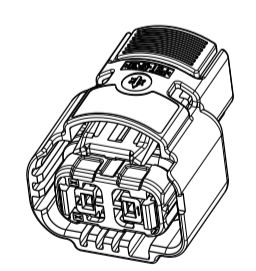
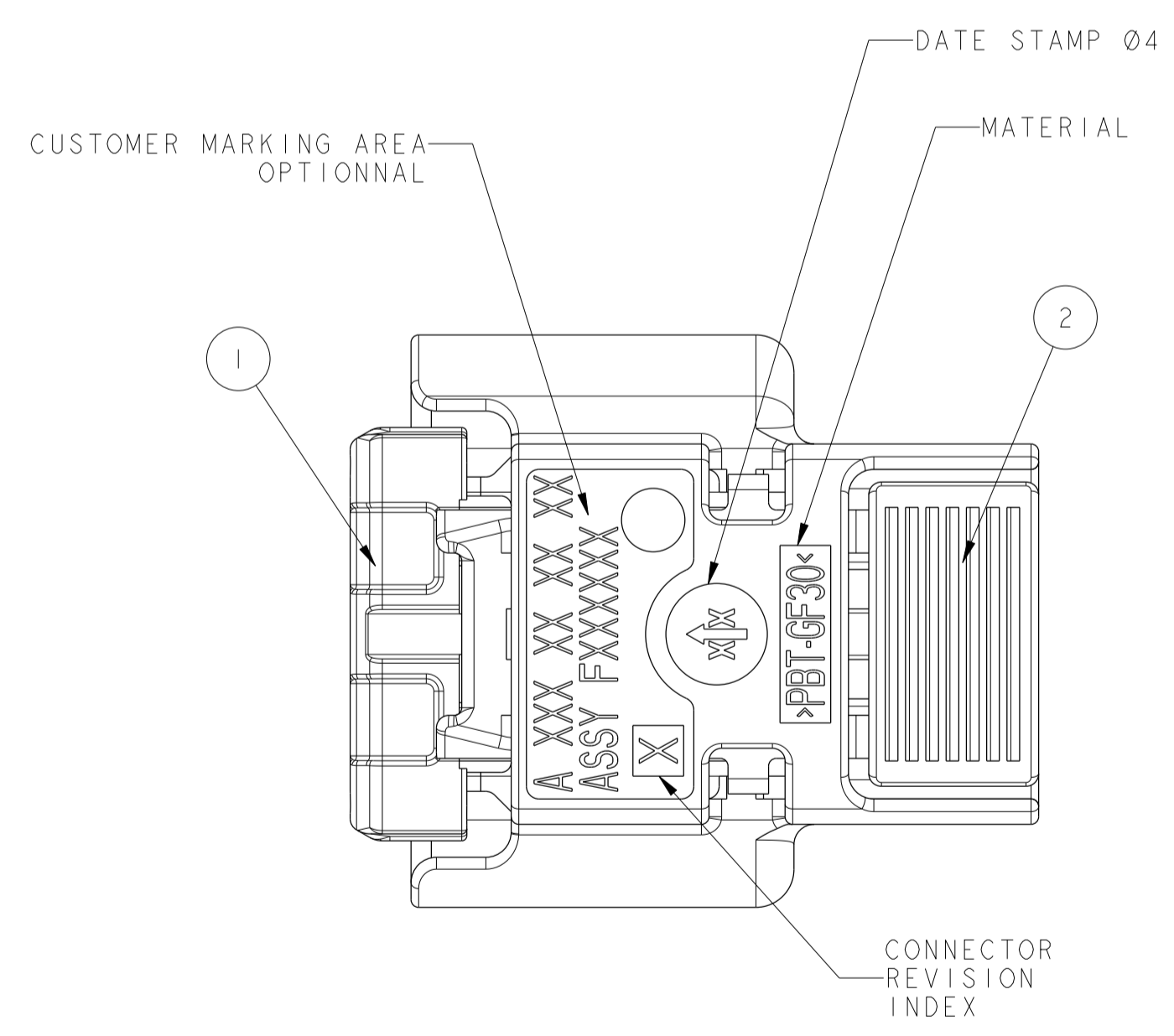
N°	NOTE	DESIGNATION
A	SPECIFICATION	FOLLOWING MVL PRODUCT SPEC. ref. FEPS 07 021 (MERCEDES / AK) FOLLOWING MVL PRODUCT SPEC. ref. FEPS 08 011 (GM / USCAR 2 rev5)
B	INTERFACE "CULOT PG18.5"	FOLLOWING IEC 34B/1225/FDIS project number: IEC 60061-1, A37, Ed. 3DB (page 1/4)
C	INTERFACE "DOUILLES & CONNECTEURS"	FOLLOWING IEC 24B/1226/FDIS project number: IEC 60061-2, A34, ED. 3DB (page 3/4)
D	TERMINALS	GTS2-1.5 ref. F112300 gauge 0.5 to 0.85 <sup>2</sup> / F343100 gauge 1 to 1.3 <sup>2</sup> F443100 gauge 1.4 to 2 <sup>2</sup>
E	SWS	211M0007 (YELLOW) WIRE 0.5 <sup>2</sup> TO 0.85 <sup>2</sup> / 211M0008 (GREEN) WIRE 1 <sup>2</sup> TO 2 <sup>2</sup>
F	USER'S MANUAL	FOLLOWING PU 107
G	WEIGHT	5.00g

Rep	DESIGNATION	MATERIAL	COLOR
1	GRID TPA	PBT-GF15	YELLOW
2	2W FEMALE HOUSING	PBT-GF30	SEE TABLE
3	INTERFACIAL SEAL	LSR	BLUE

**CODING PG18.5d-3 MERCEDES REPRESENTED IN DELIVERY POSITION**



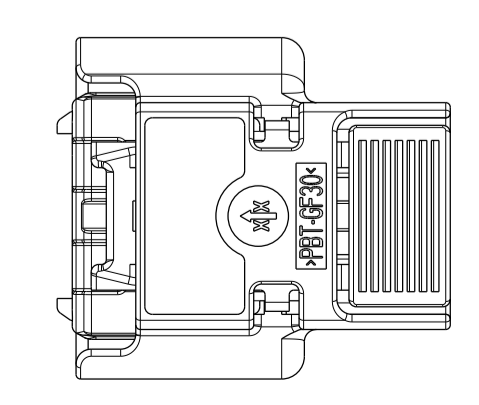
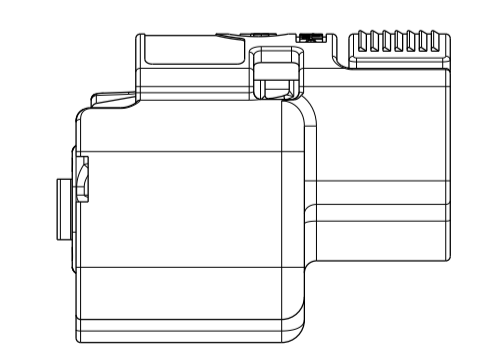
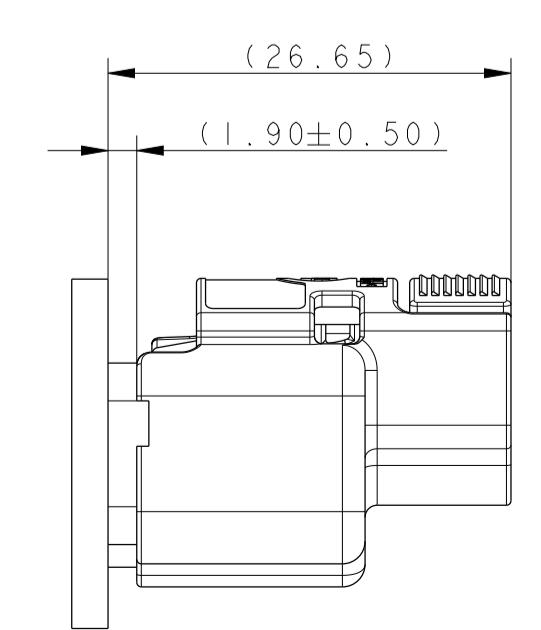
**SECTION A-A**



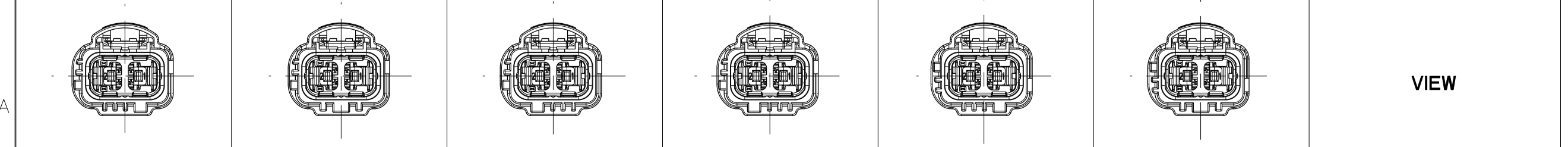
SCALE 1:1

**FOR INFORMATION ONLY  
LOCKED POSITION**

**FOR INFORMATION ONLY  
DO NOT MEASURE**  
Gap between the end of the connector's shroud and the interface



PG18.5d-1	PG18.5d-2	PG18.5d-3 MERCEDES	PG18.5d-3	PG18.5d-4	PG18.5d-5	IEC REFERENCE
F487000	F587000	F687000	F826100	F787000	F887000	MVL REFERENCE
13693815	33522241	13712925	13873770	33522242	33522243	DELPHI REFERENCE
GREY	TO BE DEFINED	BLACK	BLACK	TO BE DEFINED	TO BE DEFINED	HOUSING COLOUR
B	B	B	B	B	B	MVL REVISION INDEX
02	01	02	02	01	01	DELPHI REVISION INDEX



DELPHI P/N ADDED		CHANGE DESCRIPTION	
ECN-NO.	POSITION	MODIFICATION	
NUMERO ECR	POSITION		
<p>PROJECT SPEC. SPECIF. PRODUIT    PACKAGING SPEC. SPECIF. EMBALLAGE    APPLICATION SPEC. SPECIF. APPLICATION    COPYRIGHT DELPHI CORPORATION AND/OR ITS AFFILIATES. ALL RIGHTS RESERVED. REVISED THIS DRAWING IS THE PROPERTY OF DELPHI CORPORATION AND CONTAINS DELPHI CONFIDENTIAL INFORMATION. THE REPRODUCTION, DISTRIBUTION AND RELEASE OF THIS DOCUMENT OR ITS CONTENTS WITH OR WITHOUT THE WRITTEN PERMISSION OF DELPHI CORPORATION IS PROHIBITED. UNLESS EXPRESS AUTHORIZATION IS GRANTED BY DELPHI CORPORATION.</p>			
TOLERANCES	±0.1	±2'	STATE DE SURFACE
CONTRIBUTOR N°	MATERIAL: SEE TABLE		DELPHI ELECTRICAL/ELECTRONIC ARCHITECTURE
CONTRIBUTOR N°	COLOUR: SEE TABLE		EPFONEX, FRANCE
DO NOT MEASURE DRAWING	ISO PROJECTION	ECO EXP. CODE	DELPHI
NE PAS MESURER LE COTE	PROJECTION ISO	CODE R. C.	150 MILLIMETRES
DATE	NAME	TITLE	PRODUCTION ISO
20070108	J. LEBLANC	DESIGNATION	
CREATED BY	PROJECT	DRAWING NUMBER	REF. PLAN
MODIFIED BY	PROJECT	2W 15 GTS2 FEMALE CONNECTOR	PCC0544353
APPROVED BY	PROJECT	STATE	STATUT
PROJETS	PROJETS	PART NUMBER	REV.
PROJETS	PROJETS	REF. ARTICLE	IND.
PROJETS	PROJETS	ESR NO.	
PROJETS	PROJETS	NUMERO ESR	EU-075991
PROJETS	PROJETS	NUMERO CAP.	
PROJETS	PROJETS	NO MODIFICATION ALLOWED OUTSIDE	PAS DE MODIFICATION EN DEHORS
PROJETS	PROJETS		
PROJETS	PROJETS		



Компания «ЭлектроПласт» предлагает заключение долгосрочных отношений при поставках импортных электронных компонентов на взаимовыгодных условиях!

Наши преимущества:

- Оперативные поставки широкого спектра электронных компонентов отечественного и импортного производства напрямую от производителей и с крупнейших мировых складов;
- Поставка более 17-ти миллионов наименований электронных компонентов;
- Поставка сложных, дефицитных, либо снятых с производства позиций;
- Оперативные сроки поставки под заказ (от 5 рабочих дней);
- Экспресс доставка в любую точку России;
- Техническая поддержка проекта, помощь в подборе аналогов, поставка прототипов;
- Система менеджмента качества сертифицирована по Международному стандарту ISO 9001;
- Лицензия ФСБ на осуществление работ с использованием сведений, составляющих государственную тайну;
- Поставка специализированных компонентов (Xilinx, Altera, Analog Devices, Intersil, Interpoint, Microsemi, Aeroflex, Peregrine, Syfer, Eurofarad, Texas Instrument, Miteq, Cobham, E2V, MA-COM, Hittite, Mini-Circuits, General Dynamics и др.);

Помимо этого, одним из направлений компании «ЭлектроПласт» является направление «Источники питания». Мы предлагаем Вам помощь Конструкторского отдела:

- Подбор оптимального решения, техническое обоснование при выборе компонента;
- Подбор аналогов;
- Консультации по применению компонента;
- Поставка образцов и прототипов;
- Техническая поддержка проекта;
- Защита от снятия компонента с производства.



#### Как с нами связаться

**Телефон:** 8 (812) 309 58 32 (многоканальный)

**Факс:** 8 (812) 320-02-42

**Электронная почта:** [org@eplast1.ru](mailto:org@eplast1.ru)

**Адрес:** 198099, г. Санкт-Петербург, ул. Калинина, дом 2, корпус 4, литера А.