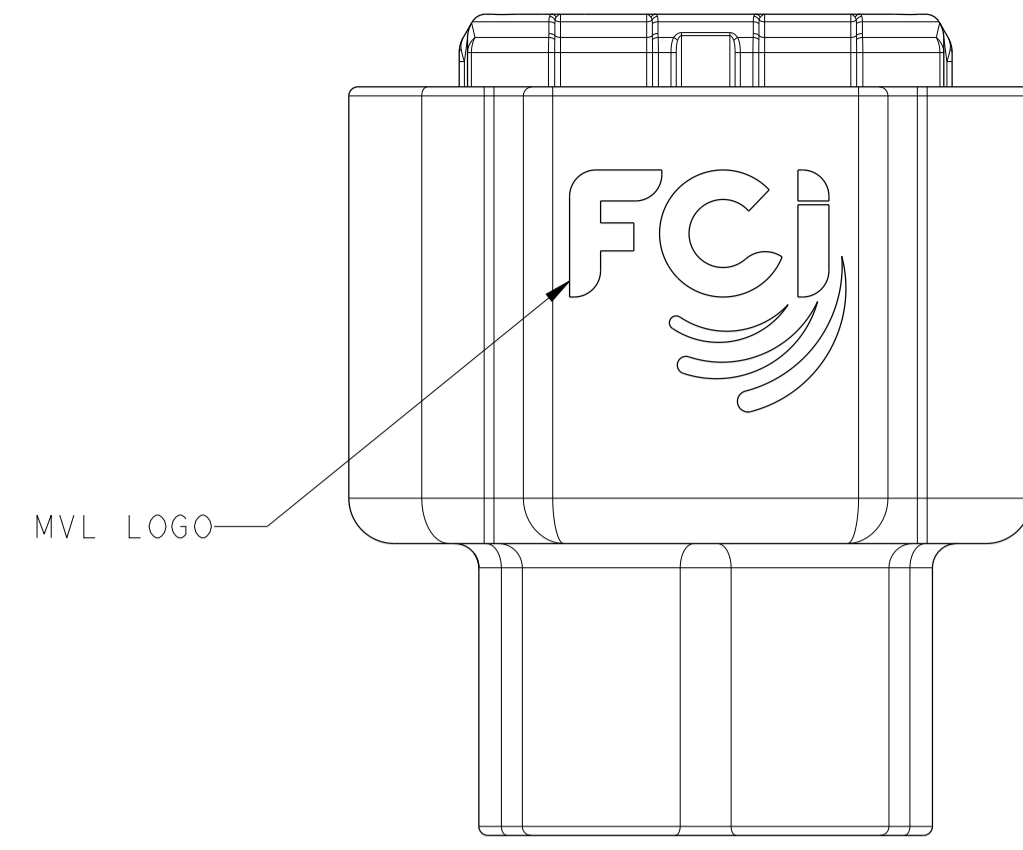


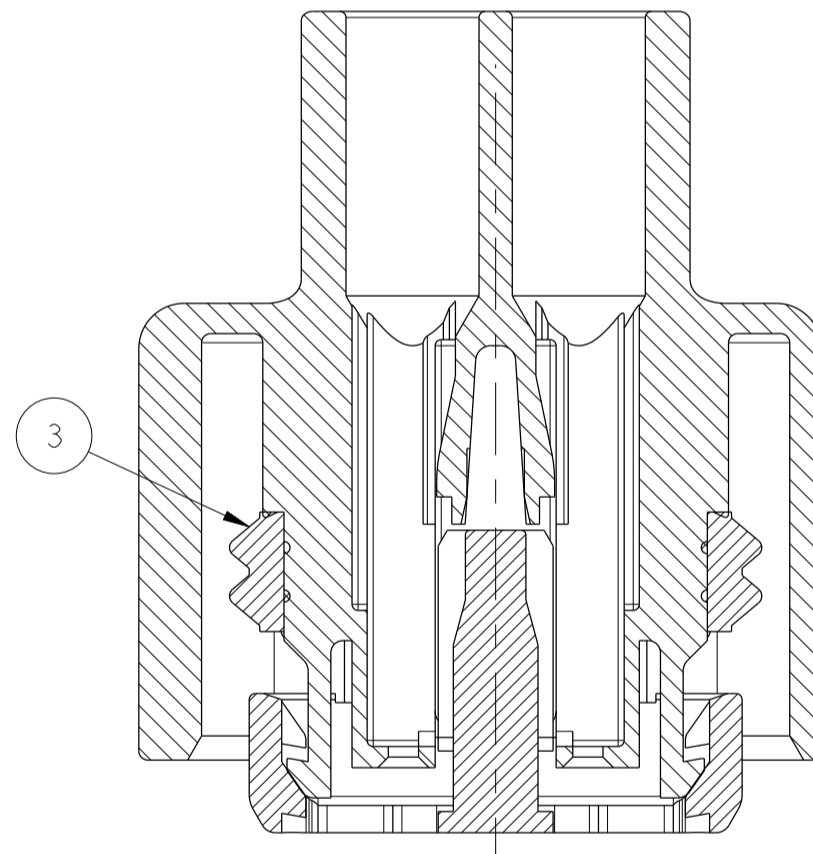
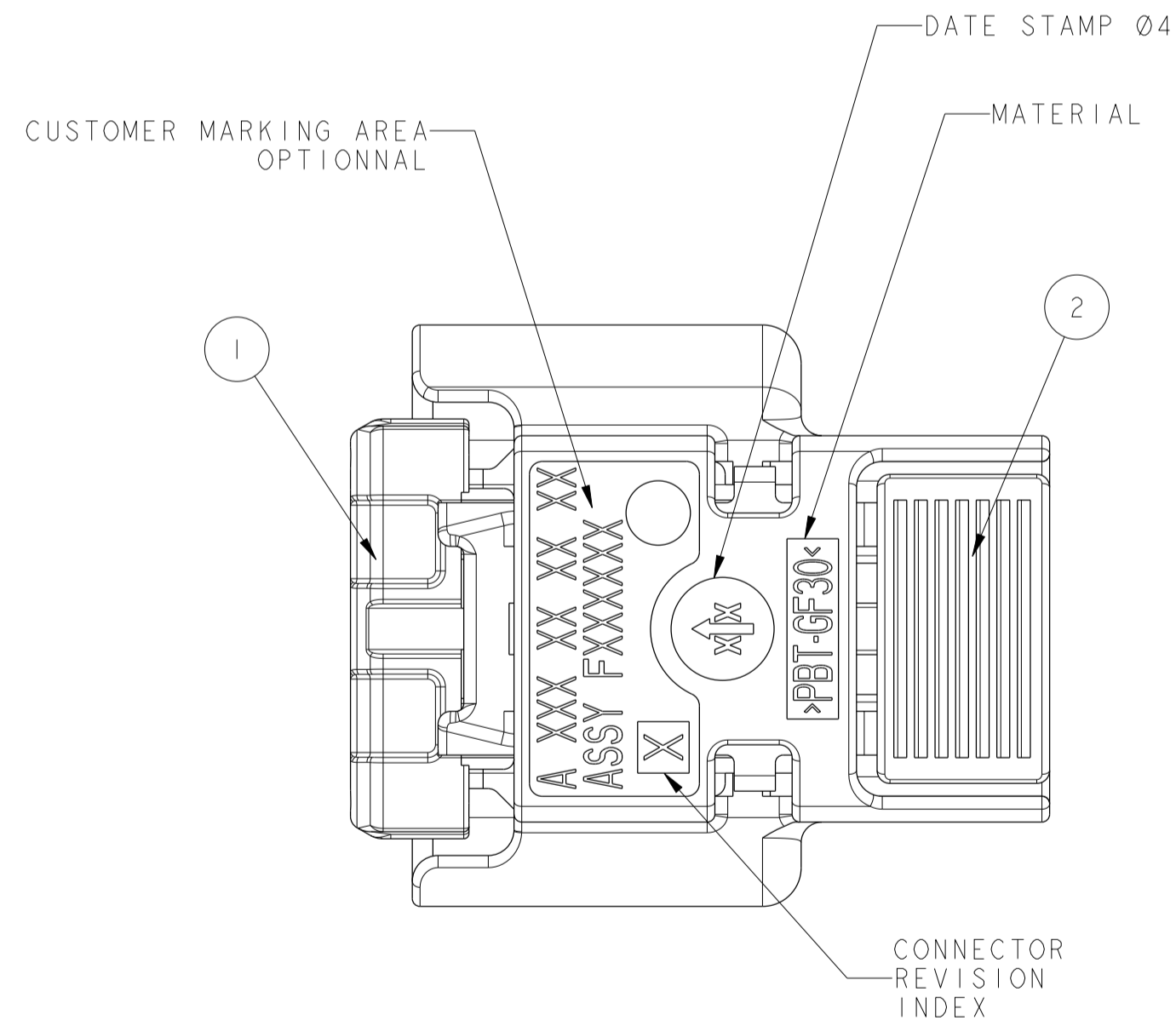
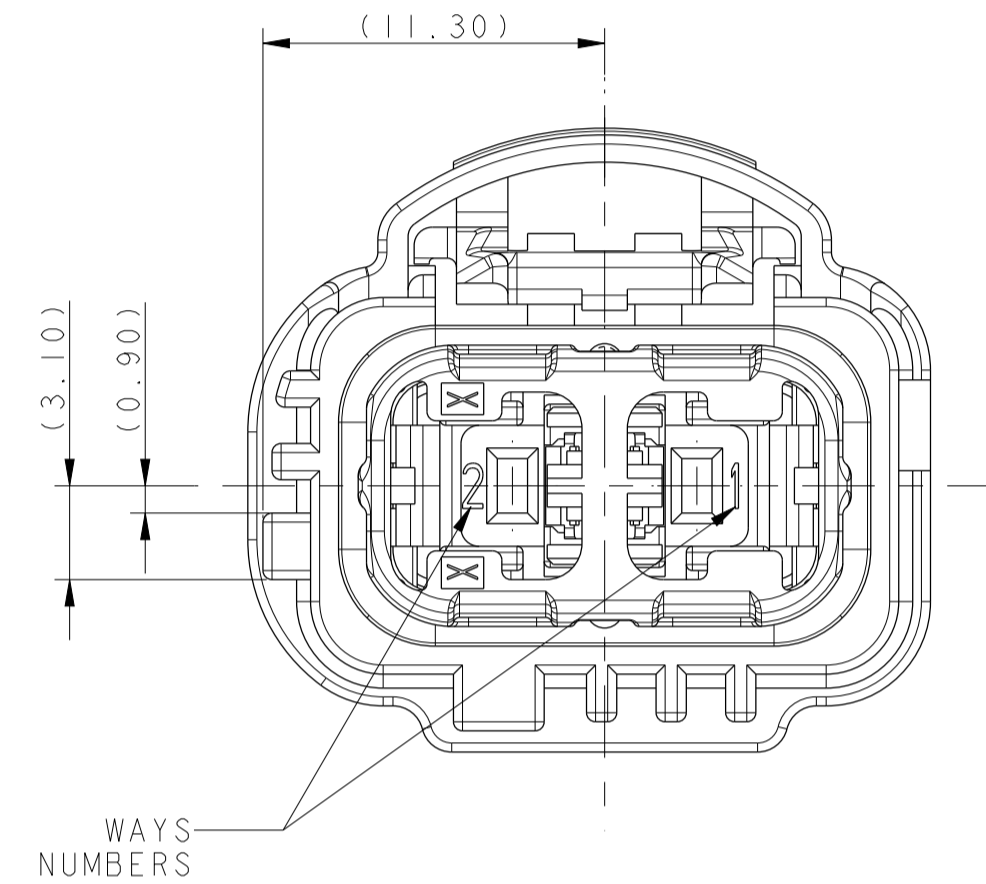
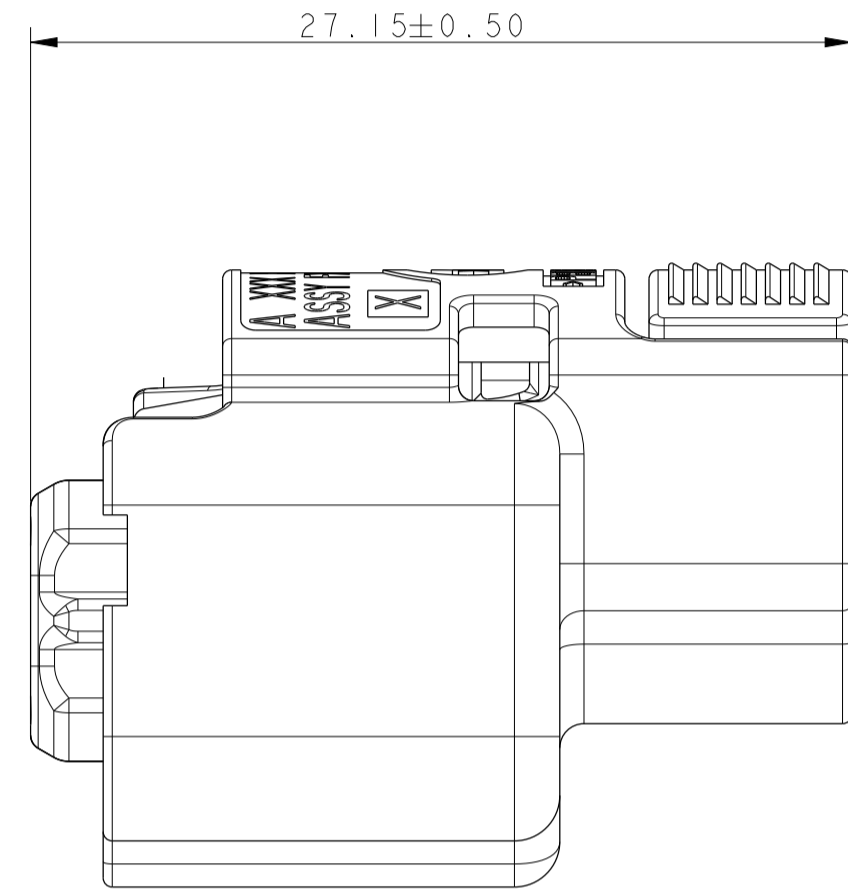
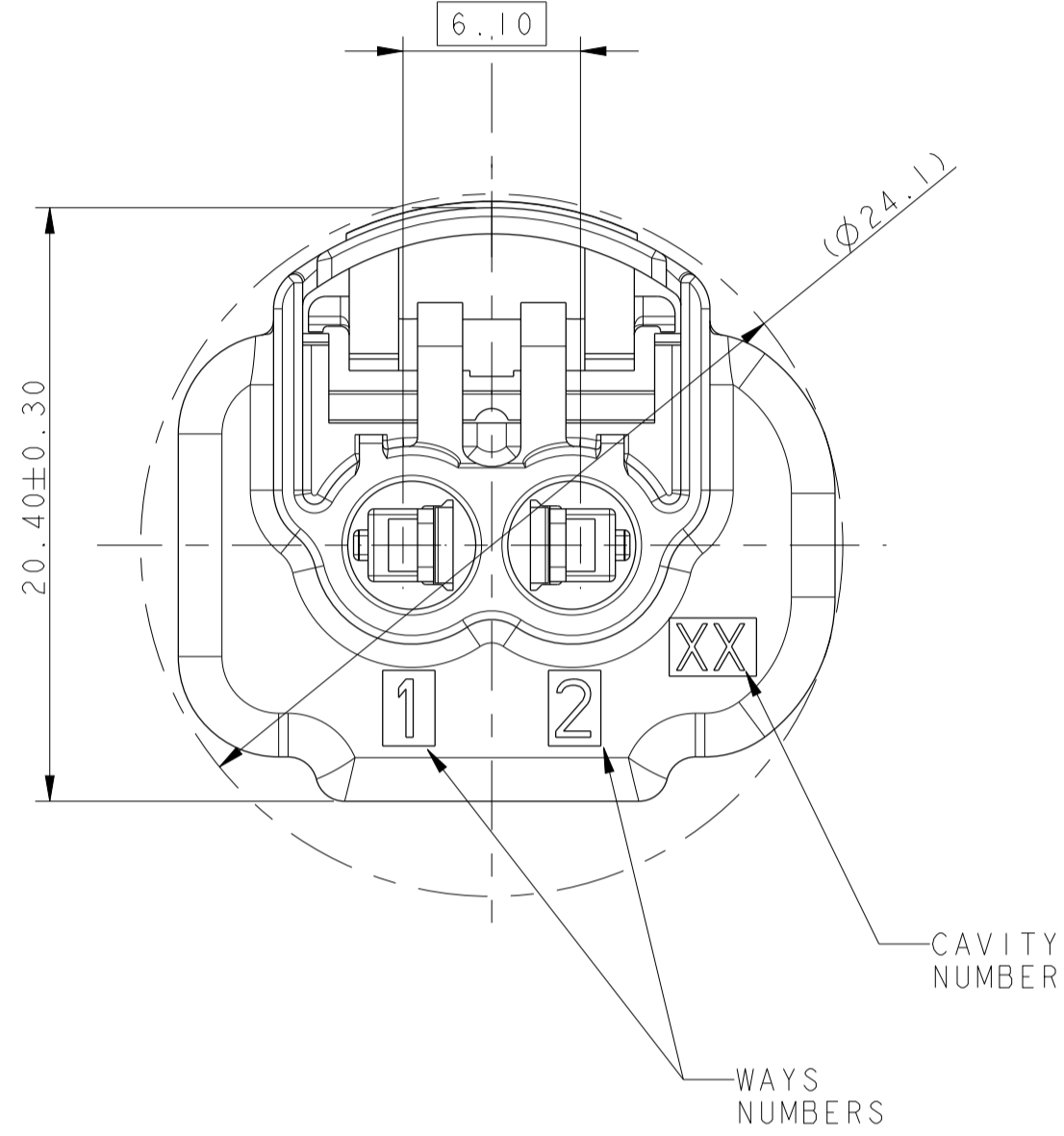
N°	NOTE	DESIGNATION
A	SPECIFICATION	FOLLOWING MVL PRODUCT SPEC. ref. FEPS 07 021 (MERCEDES / AK) FOLLOWING MVL PRODUCT SPEC. ref. FEPS 08 011 (GM / USCAR 2 rev5)
B	INTERFACE "CULOT PG18.5"	FOLLOWING IEC 34B/1225/FDIS project number: IEC 60061-1, A37, Ed.3DB(page1/4)
C	INTERFACE "DOUILLES & CONNECTEURS"	FOLLOWING IEC 24B/1226/FDIS project number: IEC 60061-2, A34, ED.3DB(page3/4)
D	TERMINALS	GTS2-1.5 ref.F112300 gauge 0.5 to 0.85 <sup>2</sup> / F343100 gauge 1 to 1.3 <sup>2</sup> F443100 gauge 1.4 to 2 <sup>2</sup>
E	SWS	211M0007 (YELLOW) WIRE 0.5 <sup>2</sup> TO 0.85 <sup>2</sup> / 211M0008 (GREEN) WIRE 1 <sup>2</sup> TO 2 <sup>2</sup>
F	USER'S MANUAL	FOLLOWING PU 107
G	WEIGHT	5.00g

Rep	DESIGNATION	MATERIAL	COLOR
1	GRID TPA	PBT-GF15	YELLOW
2	2W FEMALE HOUSING	PBT-GF30	SEE TABLE
3	INTERFACIAL SEAL	LSR	BLUE

**CODING PG18.5d-3 MERCEDES REPRESENTED IN DELIVERY POSITION**



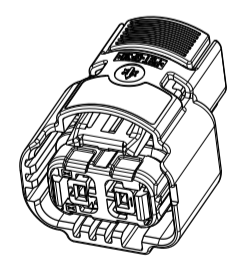
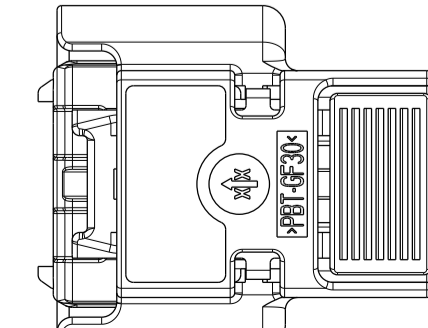
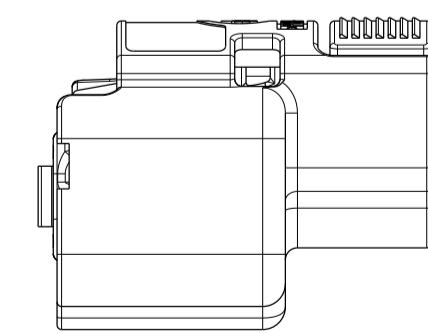
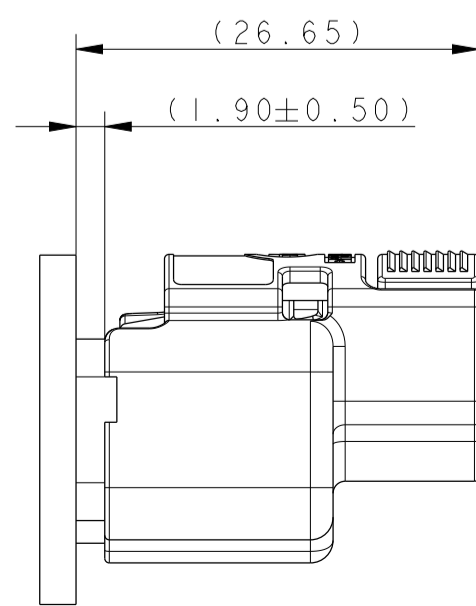
MVL LOGO



SECTION A-A

**FOR INFORMATION ONLY  
LOCKED POSITION**

**FOR INFORMATION ONLY  
DO NOT MEASURE**  
Gap between the end of the connector's shroud and the interface



SCALE 1:1

PG18.5d-1	PG18.5d-2	PG18.5d-3 MERCEDES	PG18.5d-3	PG18.5d-4	PG18.5d-5	IEC REFERENCE
F487000	F587000	F687000	F826100	F787000	F887000	MVL REFERENCE
13693815	33522241	13712925	13873770	33522242	33522243	DELPHI REFERENCE
GREY	TO BE DEFINED	BLACK	BLACK	TO BE DEFINED	TO BE DEFINED	HOUSING COLOUR
B	B	B	B	B	B	MVL REVISION INDEX
02	01	02	02	01	01	DELPHI REVISION INDEX

VIEW

ECN-NO. NUMERO ECN	POSITION	CHANGE DESCRIPTION MODIFICATION
		DELPHI P/N ADDED
		GRIPS ADDED TO THE REAR LATCH

PROJECT SPEC. SPECIF. PRODUIT	PACKAGING SPEC. SPECIF. EMBALLAGE	APPLICATION SPEC. SPECIF. APPLICATION	COPYRIGHT DELPHI CORPORATION AND/OR ITS AFFILIATES. ALL RIGHTS RESERVED. REVISED THIS DRAWING IS THE PROPERTY OF DELPHI CORPORATION AND CONTAINS DELPHI CONFIDENTIAL INFORMATION. FOR REPRODUCTION, DISTRIBUTION AND RELEASE OF THIS DOCUMENT TO ANY OTHER PARTY WITHOUT EXPRESS AUTHORIZATION, IS PROHIBITED. (LE PLAN EST LA PROPRIETE DE DELPHI CORPORATION ET CONTIENS DES INFORMATIONS CONFIDENTIELLES. LA REPRODUCTION, LA DISTRIBUTION ET LA DIFFUSION DE CE DOCUMENT A UN TIERS SANS LE CONSENTEMENT EXPLICITE DE DELPHI CORPORATION EST INTERDITE.)
TOLERANCES ±0.1	±2'	MATERIAL MATERIE	DELPHI DELPHI PACKARD ELECTRICAL/ELECTRONIC ARCHITECTURE EPHEMER, FRANCE
CONTRACT N° CONTRAT N°	DATE	NAME NOM	DESIGNATION TITRE
DO NOT MEASURE DRAWING NE PAS MESURER LE DROIT	DATE	NAME	DESIGNATION
CREATED BY CREEE PAR	DATE	NAME	DESIGNATION
MODIFIED BY MODIFIE PAR	DATE	NAME	DESIGNATION
APPROVED BY APPROUVE PAR	DATE	NAME	DESIGNATION
FILE NAME NOM DE FICHER	DATE	NAME	DESIGNATION

DRAWING NUMBER REF. PLAN	REV. IND.	APPROVAL LEVEL NIVEAU D'APPROBATION
PCC0544353	G	

STATE ETAT	PART NUMBER REF. ARTICLE	REV. IND.	SHEET FEUILLE
RELEASED LIBERE			A1



Компания «ЭлектроПласт» предлагает заключение долгосрочных отношений при поставках импортных электронных компонентов на взаимовыгодных условиях!

Наши преимущества:

- Оперативные поставки широкого спектра электронных компонентов отечественного и импортного производства напрямую от производителей и с крупнейших мировых складов;
- Поставка более 17-ти миллионов наименований электронных компонентов;
- Поставка сложных, дефицитных, либо снятых с производства позиций;
- Оперативные сроки поставки под заказ (от 5 рабочих дней);
- Экспресс доставка в любую точку России;
- Техническая поддержка проекта, помощь в подборе аналогов, поставка прототипов;
- Система менеджмента качества сертифицирована по Международному стандарту ISO 9001;
- Лицензия ФСБ на осуществление работ с использованием сведений, составляющих государственную тайну;
- Поставка специализированных компонентов (Xilinx, Altera, Analog Devices, Intersil, Interpoint, Microsemi, Aeroflex, Peregrine, Syfer, Eurofarad, Texas Instrument, Miteq, Cobham, E2V, MA-COM, Hittite, Mini-Circuits, General Dynamics и др.);

Помимо этого, одним из направлений компании «ЭлектроПласт» является направление «Источники питания». Мы предлагаем Вам помощь Конструкторского отдела:

- Подбор оптимального решения, техническое обоснование при выборе компонента;
- Подбор аналогов;
- Консультации по применению компонента;
- Поставка образцов и прототипов;
- Техническая поддержка проекта;
- Защита от снятия компонента с производства.



#### Как с нами связаться

**Телефон:** 8 (812) 309 58 32 (многоканальный)

**Факс:** 8 (812) 320-02-42

**Электронная почта:** [org@eplast1.ru](mailto:org@eplast1.ru)

**Адрес:** 198099, г. Санкт-Петербург, ул. Калинина, дом 2, корпус 4, литера А.