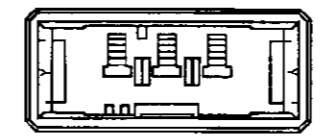
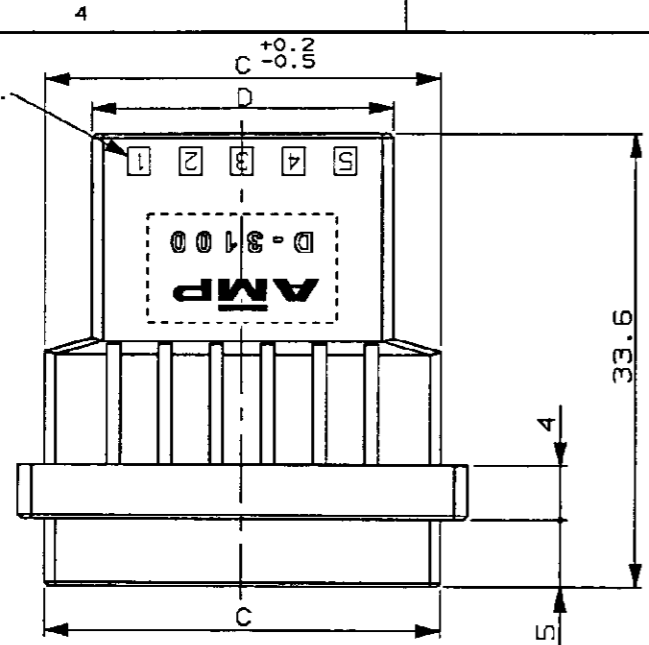


NUMBER 177648
METRIC

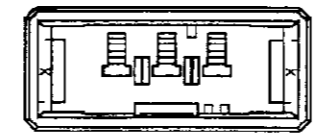
PRINT DIST
単位: mm DIMENSIONS IN MM. DO NOT SCALE PRINT

三角錐 (3rd ANGLE PROJECTION)

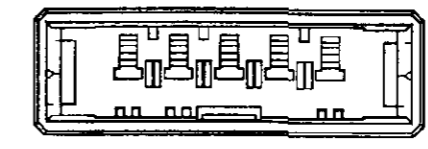
CIRCUIT NO.
回路番号



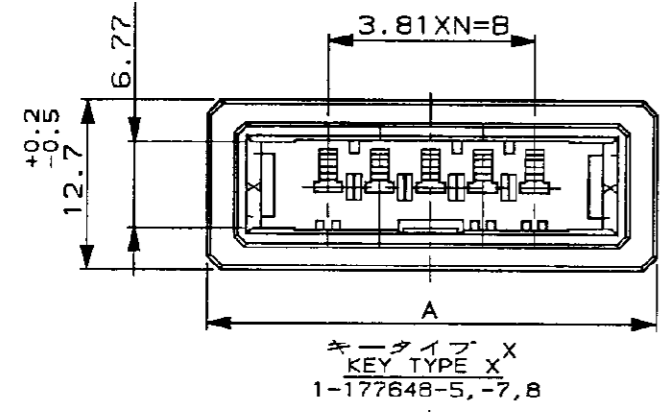
Y キーイングパターン
Y KEYING PATTERN
2-177648-3 ONLY



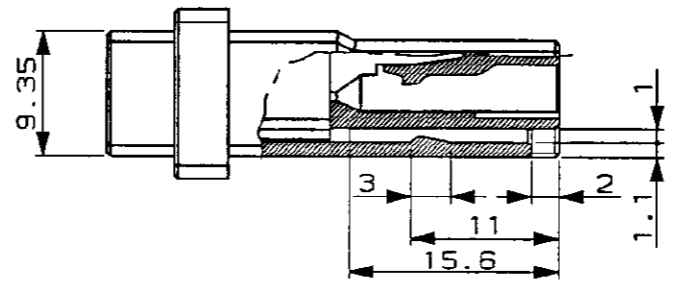
X キーイングパターン
X KEYING PATTERN
1-177648-3 ONLY



キータイプ Y
KEY TYPE Y
2-177648-8



キータイプ X
KEY TYPE X
1-177648-5, -7, 8

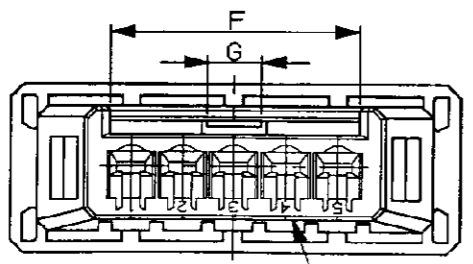
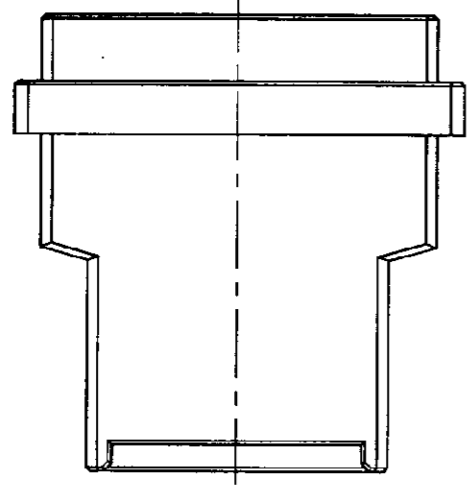


NOTES

1 MATERIAL: GLASS FIBER THERMO PLASTIC, POLYESTER
COLOR: BLACK

注記

1 材料: ガラス入り熱可塑性ポリエステル樹脂
色: 黒色



CIRCUIT NO.
回路番号

キータイプ KEY TYPE	POS. 極数 DIMENSION	A	B	C	D	F	G	N	型番 PART NUMBER
Y	10	52.24	34.29	48.29	41.29	18.4	4	9	2- -8
X	10	52.24	34.29	48.29	41.29	18.4	4	9	1- -8
	8	44.62	26.67	40.67	33.67	18.4	4	7	1- -7
Y	5	33.19	15.24	29.24	22.24	18.4	4	4	1- -5
	3	25.57	7.62	21.62	14.62	8.4	2	2	2- -3
X	3	25.57	7.62	21.62	14.62	8.4	2	2	1-177648-3

B1 REVISED PER ECO-11-005294		RK	HMR	11APR	DR. N. Matsubara	9 NOV 92	DE. N. Matsubara	9 NOV 92	TE Connectivity		
LTR 変更 (REVISION RECORD)		DR	CHK	DATE	CHK. S. MANABE	16 NOV 92	APP. S. MANABE	16 NOV 92	フリーハンギングタイプタブハウジング ダイナミック D3100S シリーズ用 WIRE TO WIRE TAB HSG FOR DYNAMIC 3100 (SINGLE ROW)		
規格 (GENERAL TOLERANCE) 10mm以下: ±0.2 10mm以上 30mm以下: ±0.25 30mm以上 100mm以下: ±0.3 角度: ±3°		SIZE	LOC	番号 (No.)		177648		尺度 (SCALE) 2/1		REV. B1	SHEET 1 OF 1



Компания «ЭлектроПласт» предлагает заключение долгосрочных отношений при поставках импортных электронных компонентов на взаимовыгодных условиях!

Наши преимущества:

- Оперативные поставки широкого спектра электронных компонентов отечественного и импортного производства напрямую от производителей и с крупнейших мировых складов;
- Поставка более 17-ти миллионов наименований электронных компонентов;
- Поставка сложных, дефицитных, либо снятых с производства позиций;
- Оперативные сроки поставки под заказ (от 5 рабочих дней);
- Экспресс доставка в любую точку России;
- Техническая поддержка проекта, помощь в подборе аналогов, поставка прототипов;
- Система менеджмента качества сертифицирована по Международному стандарту ISO 9001;
- Лицензия ФСБ на осуществление работ с использованием сведений, составляющих государственную тайну;
- Поставка специализированных компонентов (Xilinx, Altera, Analog Devices, Intersil, Interpoint, Microsemi, Aeroflex, Peregrine, Syfer, Eurofarad, Texas Instrument, Miteq, Cobham, E2V, MA-COM, Hittite, Mini-Circuits, General Dynamics и др.);

Помимо этого, одним из направлений компании «ЭлектроПласт» является направление «Источники питания». Мы предлагаем Вам помощь Конструкторского отдела:

- Подбор оптимального решения, техническое обоснование при выборе компонента;
- Подбор аналогов;
- Консультации по применению компонента;
- Поставка образцов и прототипов;
- Техническая поддержка проекта;
- Защита от снятия компонента с производства.



Как с нами связаться

Телефон: 8 (812) 309 58 32 (многоканальный)

Факс: 8 (812) 320-02-42

Электронная почта: org@eplast1.ru

Адрес: 198099, г. Санкт-Петербург, ул. Калинина, дом 2, корпус 4, литера А.