

THIS DRAWING IS UNPUBLISHED.
VERTRAULICHE UNVERÖFFENTLICHTE ZEICHNUNG
© COPYRIGHT - By -
RELEASED FOR PUBLICATION
FREI FUER VERÖFFENTLICHUNG
ALL RIGHTS RESERVED.
ALLE RECHTE VORBEHALTEN

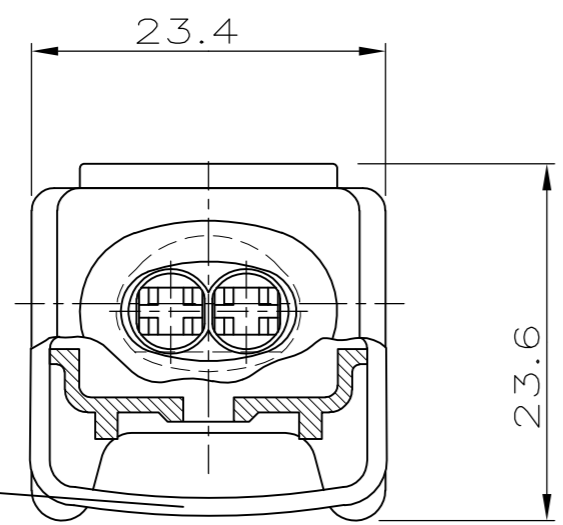
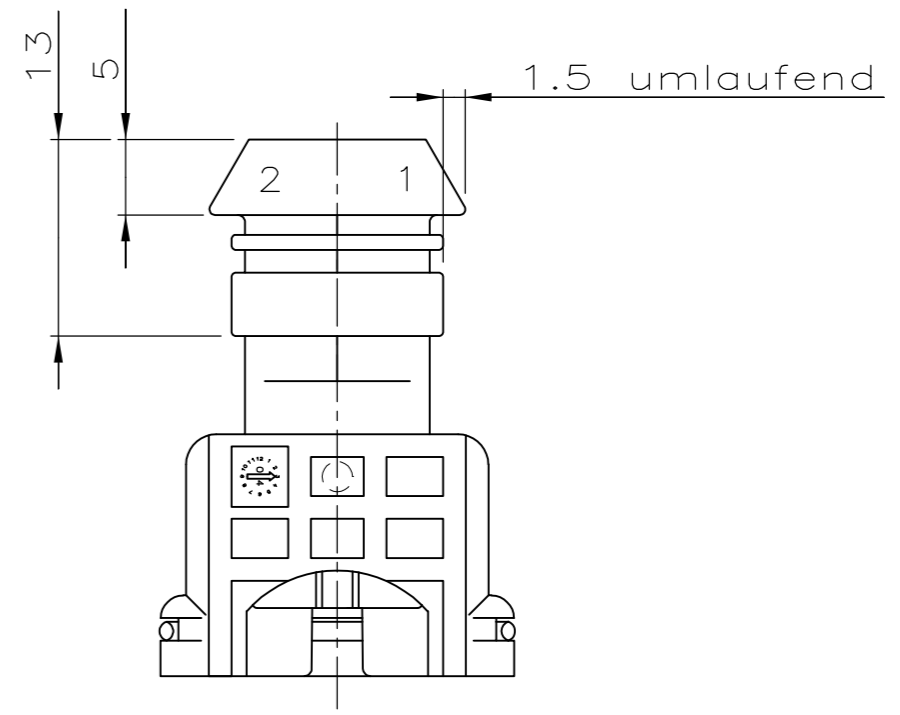
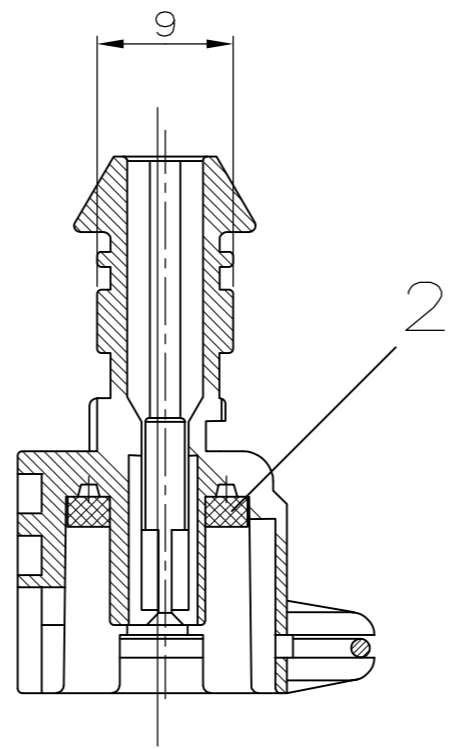
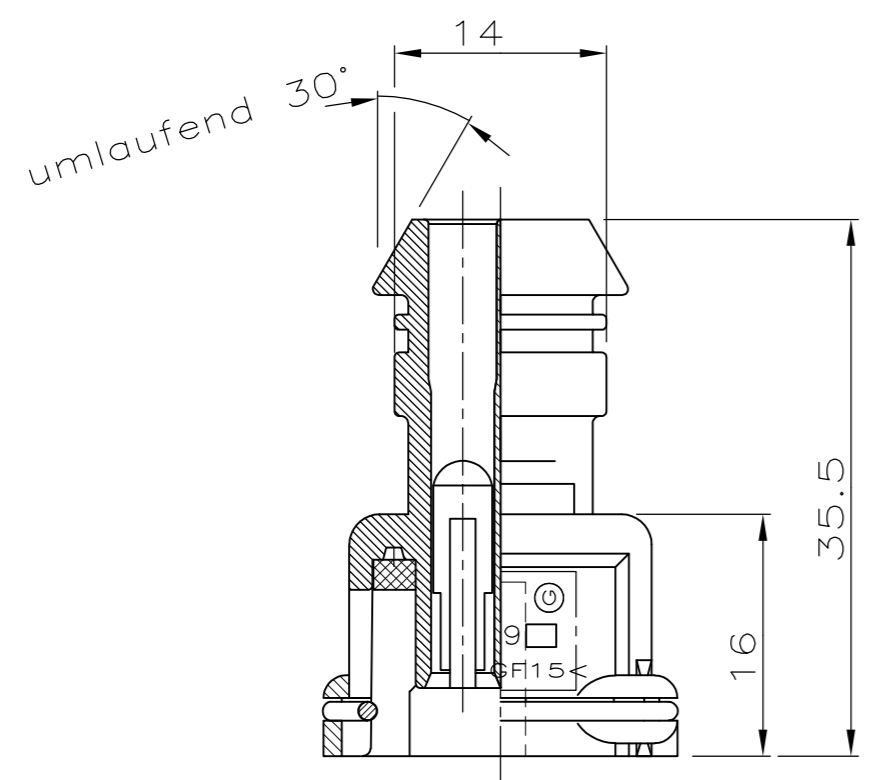
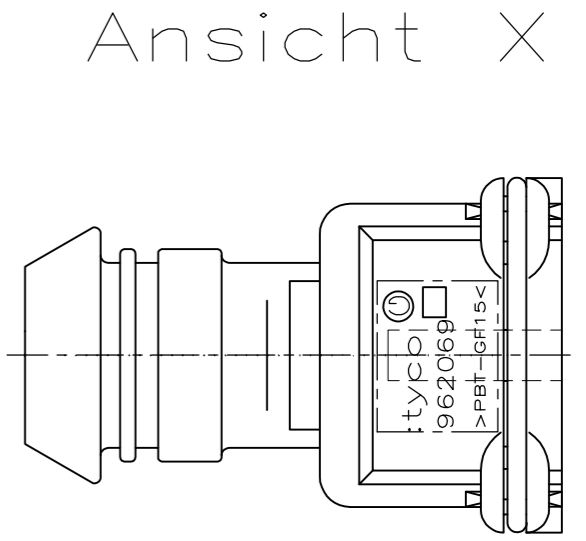
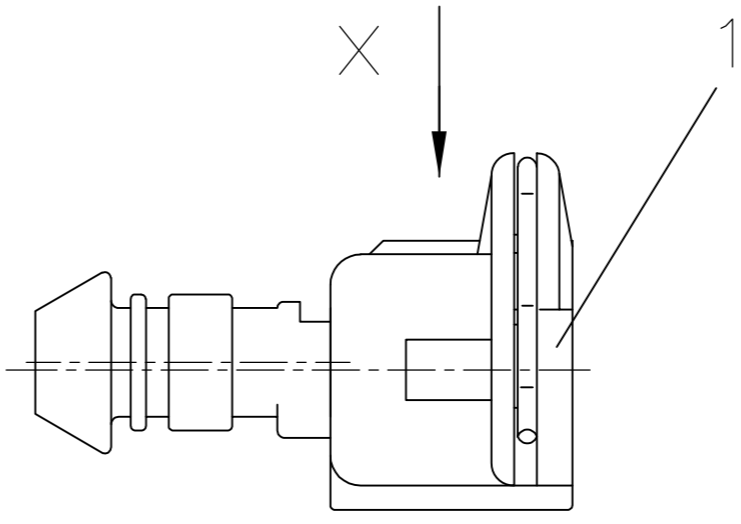
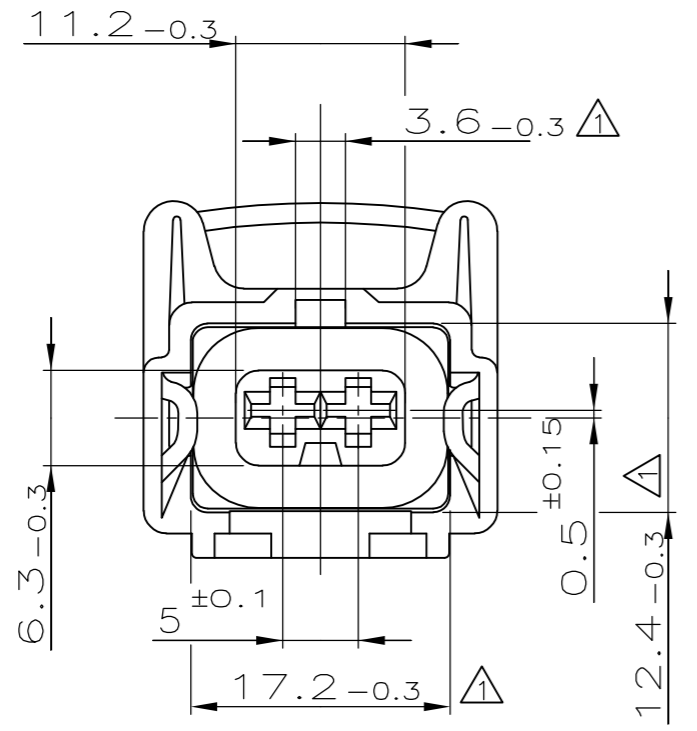
NUMMER 963040
VERWENDET FÜR 87-9398-70
WAR NR. 87-9398-2

LOC	DIST	REVISIONS			
P	LTR	ÄNDERUNGEN	DATE	DWN	APVD
		BESCHREIBUNG			
		G3 REVISED PER ECR-11-025934	28DEC11	RK	HMR

ÄNDERUNGEN DIE DEM TECH-
NISCHEN FORTSCHRITT DIENEN,
BEHALTEN WIR UNS VOR

CAD-ORIGINAL
ZEICHNUNG NICHT ÄNDERN

CAD-ORIGINAL
ZEICHNUNG NICHT ÄNDERN



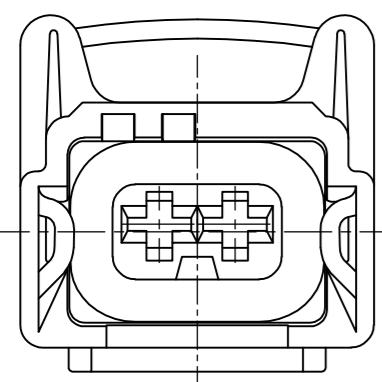
⚠ Diese gekennzeichneten Maße werden nur an der Einführungsseite in der Nähe der Ecken gemessen zusätzlich zur Maßtoleranz ist ein konvexes Einfallen zulässig

2 Verpackt im Karton AMP Nr. 7-0725638-1

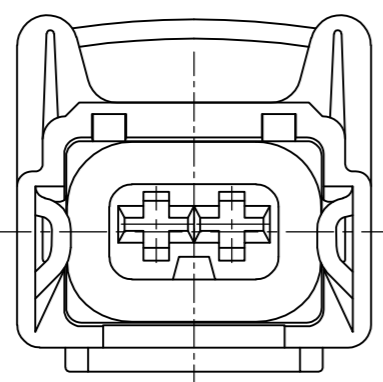
CODING 2

CODING 3

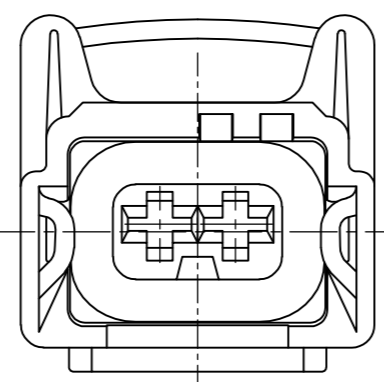
CODING 4



963343



963344



963345

ASST. REV.	REV.	DESCRIPTION	DATE	BY	CHK
	1	3 6 FEDER	19.10.88	DWN	NEBE
	2	0 DICHUNG	24.10.88	CHK	BOUDA
	1	2 POL.GEHAUSE		APVD	
	1	2 POL.GEHAUSE		PRODUCT SPEC	
	1	2 POL.GEHAUSE		APPLICATION SPEC.	
	1	2 POL.GEHAUSE		WEIGHT	
	1	2 POL.GEHAUSE		CUSTOMER DRAWING	

THIS DRAWING IS A CONTROLLED DOCUMENT. DIESE ZEICHNUNG IST EIN KONTROLLIERTES DOKUMENT.		DWN 19.10.88 NEBE	
DIMENSIONS: MASSEHEITEN mm		CHK 24.10.88 BOUDA	
TOLERANCES UNLESS OTHERWISE SPECIFIED: ALLGEMEINTOLERANZEN		APVD -	
0 PLC ± -		NAME	
1 PLC ± 0.3		2 POL.GEHAUSE FUER JUN.POW.TIMER KONTAKT	
2 PLC ± -		SIZE A2	
3 PLC ± -		CAGE CODE 00779	
4 PLC ± -		DRAWING NO. 963040	
ANGLES/WINKEL ± 1.5°		RESTRICTED TO NUR FUER	
FINISH/OBERFLAECHE/FARBE		SCALE MASSTAB 2:1	
		SHEET 1 OF 1	
		REV G3	

SINGLE WIRE SEALING VERSION FROM 828657

CODING 1

ZEICHNUNG GÜLTIG AB

TE TE Connectivity



Компания «ЭлектроПласт» предлагает заключение долгосрочных отношений при поставках импортных электронных компонентов на взаимовыгодных условиях!

Наши преимущества:

- Оперативные поставки широкого спектра электронных компонентов отечественного и импортного производства напрямую от производителей и с крупнейших мировых складов;
- Поставка более 17-ти миллионов наименований электронных компонентов;
- Поставка сложных, дефицитных, либо снятых с производства позиций;
- Оперативные сроки поставки под заказ (от 5 рабочих дней);
- Экспресс доставка в любую точку России;
- Техническая поддержка проекта, помощь в подборе аналогов, поставка прототипов;
- Система менеджмента качества сертифицирована по Международному стандарту ISO 9001;
- Лицензия ФСБ на осуществление работ с использованием сведений, составляющих государственную тайну;
- Поставка специализированных компонентов (Xilinx, Altera, Analog Devices, Intersil, Interpoint, Microsemi, Aeroflex, Peregrine, Syfer, Eurofarad, Texas Instrument, Miteq, Cobham, E2V, MA-COM, Hittite, Mini-Circuits, General Dynamics и др.);

Помимо этого, одним из направлений компании «ЭлектроПласт» является направление «Источники питания». Мы предлагаем Вам помощь Конструкторского отдела:

- Подбор оптимального решения, техническое обоснование при выборе компонента;
- Подбор аналогов;
- Консультации по применению компонента;
- Поставка образцов и прототипов;
- Техническая поддержка проекта;
- Защита от снятия компонента с производства.



Как с нами связаться

Телефон: 8 (812) 309 58 32 (многоканальный)

Факс: 8 (812) 320-02-42

Электронная почта: org@eplast1.ru

Адрес: 198099, г. Санкт-Петербург, ул. Калинина, дом 2, корпус 4, литера А.