

## OPTICAL JACK: KFOX Series

Optical Audio Jack Without Mounting Tab & Split Gate

### Product Features

Optical Split Gate Version  
 Available as Either a Transmitter or Receiver  
 Conforms to JEITA Standard EIAJ RC-5720  
 CSA/NRTL Certified File No. LR78160

### Performance Specifications

#### Materials and Finish

#### Housing

Thermoplastic, UL 94V-0 Rated , Black Color

#### Gate

PA66

#### Terminal

Copper Alloy, Tin Plating all over Nickel Underplating

### Mechanical Characteristics

**Insertion Force:** 3.5kg Max.

**Extraction Force:** 0.4kg

**Durability:** 5000 Mating Cycles

**Operating Voltage:** 3V- 5V

2D Drawing	IGES	STEP	3D PDF
Solder Profile	CofC RoHS Compliant	CofC REACH Compliant	UL Plastic File
Certificate of Origin	Check Stock	Request a Sample	Send Us An Email

### Generated Part Number

#### Part Number Builder

<input type="text"/>	-	<input type="text"/>	<input type="text"/>	<input type="text"/>	<input type="text"/>	<input type="text"/>
Series		Type	Mounting Option	Extended Option	Color Option	Gate Option

#### Series

**KFOX** - Optical Audio Jack

#### Type

**T** - Transmitter

**R** - Receiver

#### Mounting Option

**1N** - Without Mounting Tab

#### Extended

**E** - Extended

#### PC99 Color Option

**BLK** - Black (Transmitter)

**GRN** - Green (Transmitter)

**PNK** - Pink (Receiver)

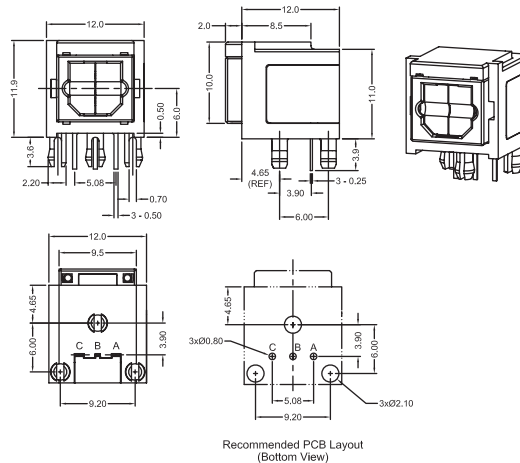
#### Gate

**G2** - Split Gate

Contact Kycon for Other Options, Minimum Order May Apply

## KFOX

Dimensions in mm





Компания «ЭлектроПласт» предлагает заключение долгосрочных отношений при поставках импортных электронных компонентов на взаимовыгодных условиях!

Наши преимущества:

- Оперативные поставки широкого спектра электронных компонентов отечественного и импортного производства напрямую от производителей и с крупнейших мировых складов;
- Поставка более 17-ти миллионов наименований электронных компонентов;
- Поставка сложных, дефицитных, либо снятых с производства позиций;
- Оперативные сроки поставки под заказ (от 5 рабочих дней);
- Экспресс доставка в любую точку России;
- Техническая поддержка проекта, помощь в подборе аналогов, поставка прототипов;
- Система менеджмента качества сертифицирована по Международному стандарту ISO 9001;
- Лицензия ФСБ на осуществление работ с использованием сведений, составляющих государственную тайну;
- Поставка специализированных компонентов (Xilinx, Altera, Analog Devices, Intersil, Interpoint, Microsemi, Aeroflex, Peregrine, Syfer, Eurofarad, Texas Instrument, Miteq, Cobham, E2V, MA-COM, Hittite, Mini-Circuits, General Dynamics и др.);

Помимо этого, одним из направлений компании «ЭлектроПласт» является направление «Источники питания». Мы предлагаем Вам помощь Конструкторского отдела:

- Подбор оптимального решения, техническое обоснование при выборе компонента;
- Подбор аналогов;
- Консультации по применению компонента;
- Поставка образцов и прототипов;
- Техническая поддержка проекта;
- Защита от снятия компонента с производства.



#### Как с нами связаться

**Телефон:** 8 (812) 309 58 32 (многоканальный)

**Факс:** 8 (812) 320-02-42

**Электронная почта:** [org@eplast1.ru](mailto:org@eplast1.ru)

**Адрес:** 198099, г. Санкт-Петербург, ул. Калинина, дом 2, корпус 4, литера А.