

OPTICAL JACK: KFOX Series

Optical Audio Jack Without Mounting Tab & Split Gate

Product Features

Optical Split Gate Version
 Available as Either a Transmitter or Receiver
 Conforms to JEITA Standard EIAJ RC-5720
 CSA/NRTL Certified File No. LR78160

Performance Specifications

Materials and Finish

Housing

Thermoplastic, UL 94V-0 Rated , Black Color

Gate

PA66

Terminal

Copper Alloy, Tin Plating all over Nickel Underplating

Mechanical Characteristics

Insertion Force: 3.5kg Max.

Extraction Force: 0.4kg

Durability: 5000 Mating Cycles

Operating Voltage: 3V- 5V

2D Drawing	IGES	STEP	3D PDF
Solder Profile	CofC RoHS Compliant	CofC REACH Compliant	UL Plastic File
Certificate of Origin	Check Stock	Request a Sample	Send Us An Email

Generated Part Number

Part Number Builder

Series - Type Mounting Option Extended Option Color Option Gate Option

Series

KFOX - Optical Audio Jack

Type

T - Transmitter

R - Receiver

Mounting Option

1N - Without Mounting Tab

Extended

E - Extended

PC99 Color Option

BLK - Black (Transmitter)

GRN - Green (Transmitter)

PNK - Pink (Receiver)

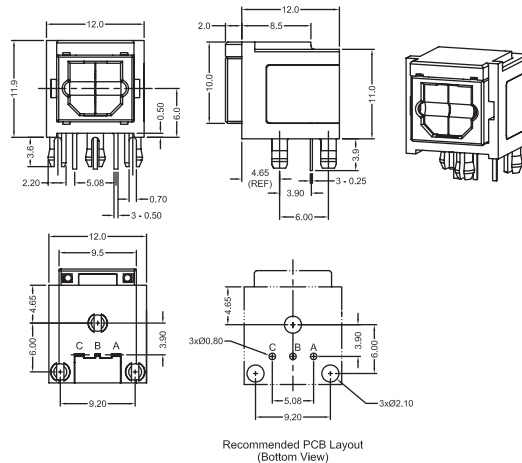
Gate

G2 - Split Gate

Contact Kycon for Other Options, Minimum Order May Apply

KFOX

Dimensions in mm





Компания «ЭлектроПласт» предлагает заключение долгосрочных отношений при поставках импортных электронных компонентов на взаимовыгодных условиях!

Наши преимущества:

- Оперативные поставки широкого спектра электронных компонентов отечественного и импортного производства напрямую от производителей и с крупнейших мировых складов;
- Поставка более 17-ти миллионов наименований электронных компонентов;
- Поставка сложных, дефицитных, либо снятых с производства позиций;
- Оперативные сроки поставки под заказ (от 5 рабочих дней);
- Экспресс доставка в любую точку России;
- Техническая поддержка проекта, помощь в подборе аналогов, поставка прототипов;
- Система менеджмента качества сертифицирована по Международному стандарту ISO 9001;
- Лицензия ФСБ на осуществление работ с использованием сведений, составляющих государственную тайну;
- Поставка специализированных компонентов (Xilinx, Altera, Analog Devices, Intersil, Interpoint, Microsemi, Aeroflex, Peregrine, Syfer, Eurofarad, Texas Instrument, Miteq, Cobham, E2V, MA-COM, Hittite, Mini-Circuits, General Dynamics и др.);

Помимо этого, одним из направлений компании «ЭлектроПласт» является направление «Источники питания». Мы предлагаем Вам помощь Конструкторского отдела:

- Подбор оптимального решения, техническое обоснование при выборе компонента;
- Подбор аналогов;
- Консультации по применению компонента;
- Поставка образцов и прототипов;
- Техническая поддержка проекта;
- Защита от снятия компонента с производства.



Как с нами связаться

Телефон: 8 (812) 309 58 32 (многоканальный)

Факс: 8 (812) 320-02-42

Электронная почта: org@eplast1.ru

Адрес: 198099, г. Санкт-Петербург, ул. Калинина, дом 2, корпус 4, литера А.