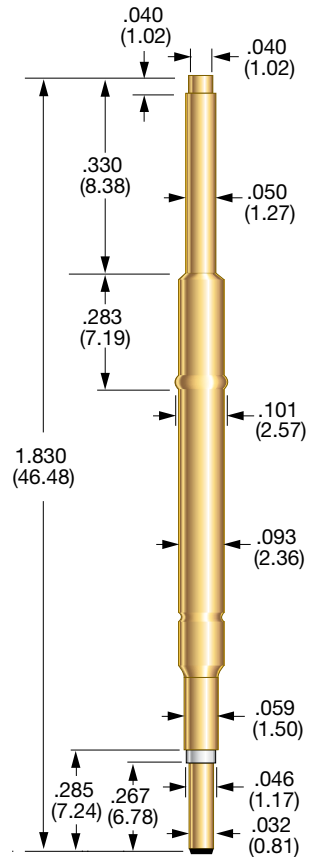


# Switch Probes

The most common use for Switch Probes is in the cable harness testing industry. The Switch Probe is used to verify the correct location of a terminal in a connector while also checking the retention force. In addition, Switch Probes also verify the presence of non conductive components such as caps for connectors or devices on a circuit board. There are two separate current paths in a Switch Probe. From the plunger tip to the tail is normally open and closes only after the probe deflects to the designated travel. The second path, from the plunger tip to the outside of the receptacle, is always closed.

## SIZE 3 SWITCH PROBE



### PROBE SPECIFICATIONS

- Minimum Centers:** .125 (3.18)
- Current Rating:** 3 amps continuous
- Maximum Travel:** .295 (7.49)
- Working Travel:** .197 (5.00)
- Travel to Switch Point:** .025 (0.64)
- Spring Force at Switch Point:** 1.8 oz.

Rated Force oz. (g)	Rated Force @ Switch oz. (g)	Preload oz. (g)
4.0 (114)	1.8 (51)	1.4 (40)

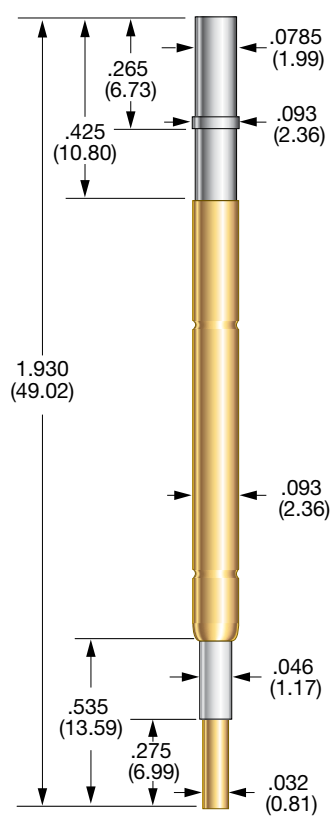
### MATERIALS

- Barrel:** Nickel/silver, gold plated
- Spring:** Music wire
- Plungers:** Full-hard beryllium copper, gold plated
- Insulator:** Delrin
- Contact:** Beryllium copper, gold plated

### MOUNTING

- Drill Size:** #41
  - Mounting Hole Size:** .094/.096 (2.39/2.44)
- The size 3 switch probe shown does not require a receptacle. The barrel of the switch probe is designed to mount directly in the mounting plate.

## SIZE 4 SWITCH PROBE



### PROBE SPECIFICATIONS

- Minimum Centers:** .156 (3.96)
- Current Rating:** 3 amps continuous
- Maximum Travel:** .160 (4.06)
- Working Travel:** .120 (3.05)
- Travel to Switch Point:** .107 (2.72)
- Spring Force at Switch Point:** 4.4 oz.

Rated Force oz. (g)	Rated Force @ Switch oz. (g)	Preload oz. (g)
4.8 (136)	4.4 (125)	2.5 (71)

### MATERIALS

- Barrel:** Nickel/silver, gold plated
- Spring:** Stainless steel
- Plunger:** Beryllium copper, nickel plated
- Insulator:** Delrin
- Contact:** Beryllium copper, gold plated

Specifications subject to change without notice. Dimensions in inches (millimeters)

## SIZE 5 SWITCH PROBE



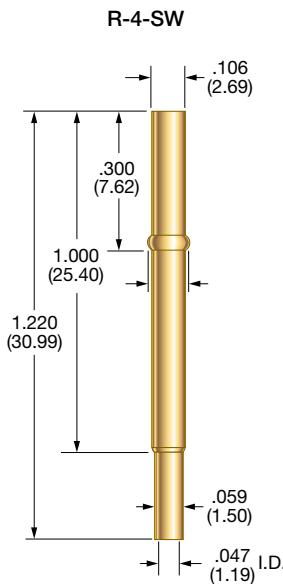
### PROBE SPECIFICATIONS

**Minimum Centers:** .187 (4.75)  
**Current Rating:** 3 amps continuous  
**Maximum Travel:** .190 (4.83)  
**Working Travel:** .137 (3.48)  
**Travel to Switch Point:** .030 (0.76)  
**Spring Force at Switch Point:** 4.0 or 10.3 oz.

Rated Force oz. (g)	Force @ Switch oz. (g)	Preload oz. (g)	Material
8.6 (244)	4.0 (113)	1.8 (51)	SS
20.4 (579)	10.3 (293)	5.2 (148)	MW

### MATERIALS

**Barrel:** Nickel/silver, silver plated  
**Spring:** Music wire or stainless steel  
**Plunger:** Beryllium copper, nickel plated  
**Insulator:** Delrin  
**Contact:** Beryllium copper, nickel plated



### PROBE SPECIFICATIONS

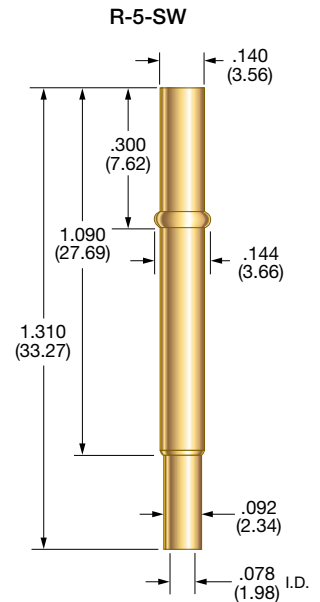
**Minimum Centers:** .156 (3.96)  
**Drill Size:** #35  
**Mounting Hole Size:**  
 .108/.110 (2.74/2.79)

### MATERIALS

Nickel/silver, gold plated

### HOW TO ORDER

R-4-SW



### PROBE SPECIFICATIONS

**Minimum Centers:** .187 (4.75)  
**Drill Size:** 3.6mm  
**Mounting Hole Size:**  
 .141/.143 (3.58/3.63)

### MATERIALS

Nickel/silver, gold plated

### HOW TO ORDER

R-5-SW

## HOW TO ORDER

SW	5	F	4.0	EN	115
SPRING CONTACT PROBE	SIZE	TIP STYLE	SPRING FORCE AT SWITCH	PLATING OPTIONS	HEAD DIAMETER
	SIZE: 3, 4 OR 5	SIZE 3: CS SIZE 4: C SIZE 5: F	SIZE 3: 1.8 SIZE 4: 4.4 SIZE 5: 4.0,10.3	SIZE 3: G-GOLD SIZE 4: EN-NICKEL SIZE 5: EN-NICKEL	SIZE 5: 115 OR 147

VIEW UPDATES OF THIS INFORMATION AT [WWW.IDINET.COM](http://WWW.IDINET.COM)

Specifications subject to change without notice. Dimensions in inches (millimeters)



Компания «ЭлектроПласт» предлагает заключение долгосрочных отношений при поставках импортных электронных компонентов на взаимовыгодных условиях!

Наши преимущества:

- Оперативные поставки широкого спектра электронных компонентов отечественного и импортного производства напрямую от производителей и с крупнейших мировых складов;
- Поставка более 17-ти миллионов наименований электронных компонентов;
- Поставка сложных, дефицитных, либо снятых с производства позиций;
- Оперативные сроки поставки под заказ (от 5 рабочих дней);
- Экспресс доставка в любую точку России;
- Техническая поддержка проекта, помощь в подборе аналогов, поставка прототипов;
- Система менеджмента качества сертифицирована по Международному стандарту ISO 9001;
- Лицензия ФСБ на осуществление работ с использованием сведений, составляющих государственную тайну;
- Поставка специализированных компонентов (Xilinx, Altera, Analog Devices, Intersil, Interpoint, Microsemi, Aeroflex, Peregrine, Syfer, Eurofarad, Texas Instrument, Miteq, Cobham, E2V, MA-COM, Hittite, Mini-Circuits, General Dynamics и др.);

Помимо этого, одним из направлений компании «ЭлектроПласт» является направление «Источники питания». Мы предлагаем Вам помощь Конструкторского отдела:

- Подбор оптимального решения, техническое обоснование при выборе компонента;
- Подбор аналогов;
- Консультации по применению компонента;
- Поставка образцов и прототипов;
- Техническая поддержка проекта;
- Защита от снятия компонента с производства.



#### Как с нами связаться

**Телефон:** 8 (812) 309 58 32 (многоканальный)

**Факс:** 8 (812) 320-02-42

**Электронная почта:** [org@eplast1.ru](mailto:org@eplast1.ru)

**Адрес:** 198099, г. Санкт-Петербург, ул. Калинина, дом 2, корпус 4, литера А.