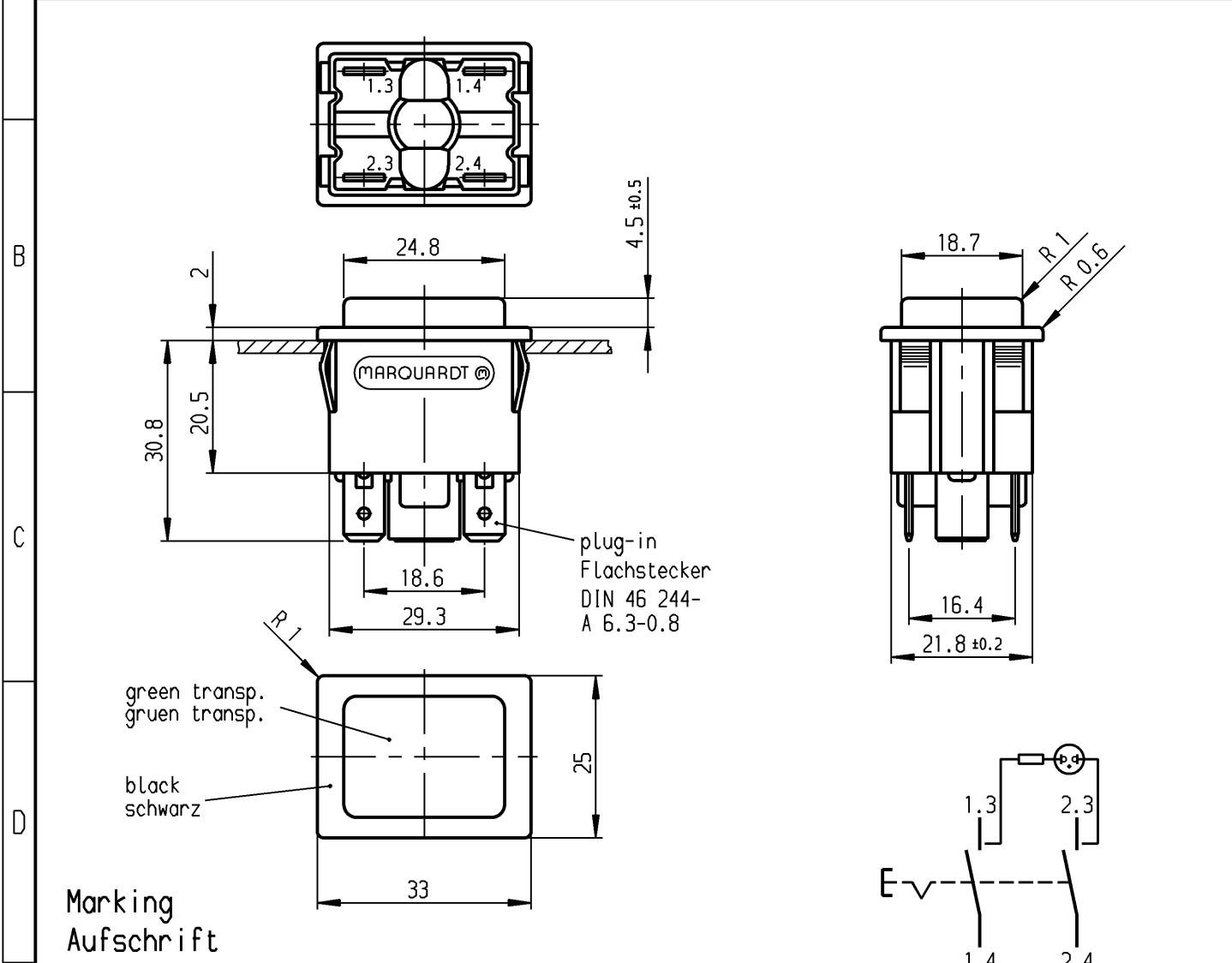
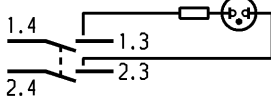


| | | | | | |
|---|---|---|-----------------------------|--------------------------------------|--------------------------------------|
| | 1 | 2 | 3 | 4 | |
| A | recommended cut-out for snap-in fixing (edge opposite to snap-in direction) Empfohlener Ausschnitt für Rastbefestigung (Grat gegenüber Bestückungsseite) | | wall thickness Wanddicke | length of cut-out Ausschnittlänge | width of cut-out Ausschnittbreite |
| | | | 0.75 to / bis 1 | 30 +0.1 | 22.2 +0.2 |
| | | | >1 to / bis 1.5 | 30.2 +0.1 | 22.2 +0.2 |
| | | | >1.5 to / bis 3 | 30.4 +0.1 | 22.2 +0.2 |



**Marking
Aufschrift**

MARQUARDT ©
1660.
16(4)/250~ T85/55



date code of manufacture:
year/week acc. to DIN EN 60062
Herstelljahr/-woche nach DIN EN 60062

**DPST
Ausschalter 2-polig**

neon lamp with R_V for 230 V AC
Glimmlampe mit R_V für 230 V~

total travel 4 ±0.4
Gesamtweg

suitable for appliances of class II
Für Geräte der Klasse II geeignet

Diese Unterlage ist geistiges Eigentum der Marquardt GmbH. Schutzvermerk nach DIN 34 beachten. Copyright reserved.

| | | | | | | | | | | | | | |
|---|--|--|--|---|--|-----------------|--|---------------------|--|---------------------------|--|--|--|
| Für Form und Lage FOR SHAPE AND LOC. | | Allgemeintoleranzen UNTOLERANCED DIMENSIONS | | Pause COPY | | Blatt SHEET | | Typ | | Zeichn./DRAWING NO. | | Index | |
| Für Winkel FOR ANGLE ± 2° | | PROJECTION | | Abmasse und Nennmassbereiche Angaben in mm | | Original DIN | | Maßstab SCALE | | K | | 1660.0202 | |
| 1:1 | | FIRST ANGLE | | 0-6 ± 0.2 >6-15 ± 0.4 >15-30 ± 0.4 >30-70 ± 0.6 >70-120 ± >120-200 ± | | A4 | | 1:1 | | Appliance Switch | | Geräteschalter | |
| c | | g | | 28075 | | 12.10.99 | | mut | | CAD Medusa | | Z | |
| b | | f | | 26325 | | 15.08.98 | | bb | | gez./DRAWN BY 15.08.98 | | bb | |
| a | | e | | 23500 | | 22.08.95 | | rs | | gepr./CHECKED BY | | | |
| h | | 32547 | | 08.05.02 | | sig | | d | | Ersatz für/REPLACEMENT OF | | Zchnq.gL.Nr.v.18.08.82 | |
| Ausg. / ISSUE | | Änderung / REVISION | | gez. / DRAWN BY | | Ausg. / ISSUE | | Änderung / REVISION | | gez. / DRAWN BY | | MARQUARDT Marquardt GmbH, D-78604 Rietheim-Weilheim | |



Компания «ЭлектроПласт» предлагает заключение долгосрочных отношений при поставках импортных электронных компонентов на взаимовыгодных условиях!

Наши преимущества:

- Оперативные поставки широкого спектра электронных компонентов отечественного и импортного производства напрямую от производителей и с крупнейших мировых складов;
- Поставка более 17-ти миллионов наименований электронных компонентов;
- Поставка сложных, дефицитных, либо снятых с производства позиций;
- Оперативные сроки поставки под заказ (от 5 рабочих дней);
- Экспресс доставка в любую точку России;
- Техническая поддержка проекта, помощь в подборе аналогов, поставка прототипов;
- Система менеджмента качества сертифицирована по Международному стандарту ISO 9001;
- Лицензия ФСБ на осуществление работ с использованием сведений, составляющих государственную тайну;
- Поставка специализированных компонентов (Xilinx, Altera, Analog Devices, Intersil, Interpoint, Microsemi, Aeroflex, Peregrine, Syfer, Eurofarad, Texas Instrument, Miteq, Cobham, E2V, MA-COM, Hittite, Mini-Circuits, General Dynamics и др.);

Помимо этого, одним из направлений компании «ЭлектроПласт» является направление «Источники питания». Мы предлагаем Вам помощь Конструкторского отдела:

- Подбор оптимального решения, техническое обоснование при выборе компонента;
- Подбор аналогов;
- Консультации по применению компонента;
- Поставка образцов и прототипов;
- Техническая поддержка проекта;
- Защита от снятия компонента с производства.



Как с нами связаться

Телефон: 8 (812) 309 58 32 (многоканальный)

Факс: 8 (812) 320-02-42

Электронная почта: org@eplast1.ru

Адрес: 198099, г. Санкт-Петербург, ул. Калинина, дом 2, корпус 4, литера А.