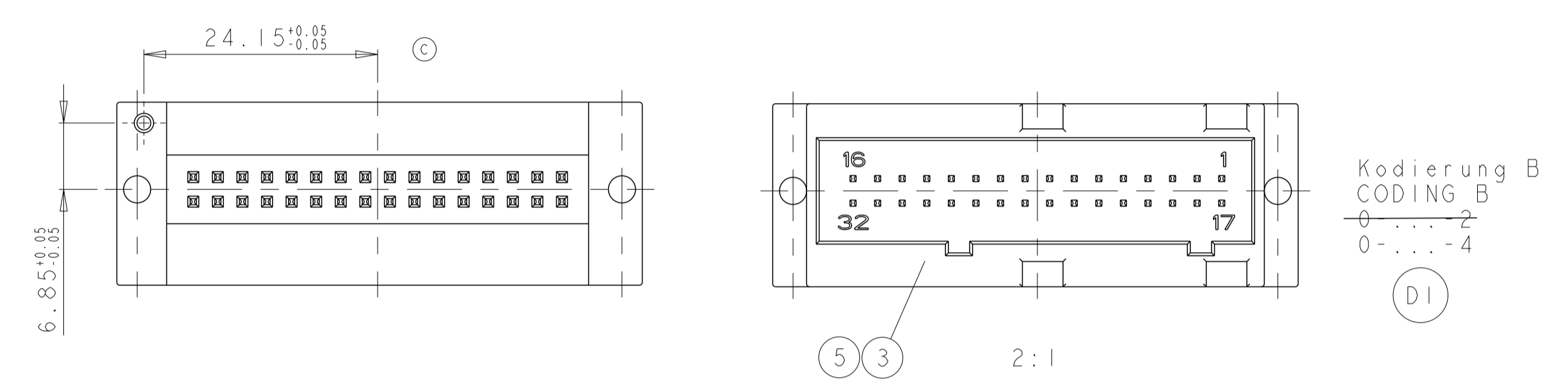
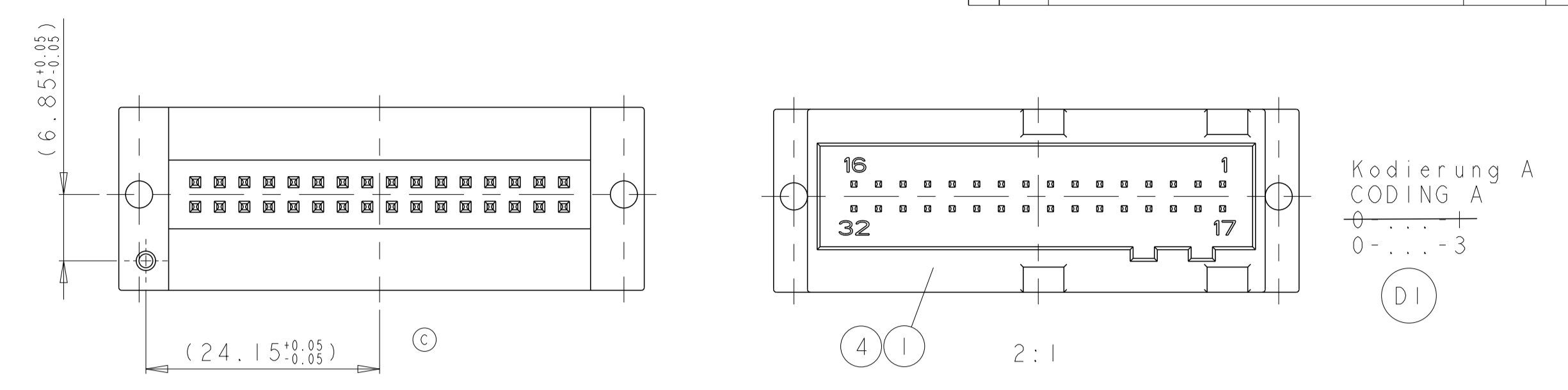
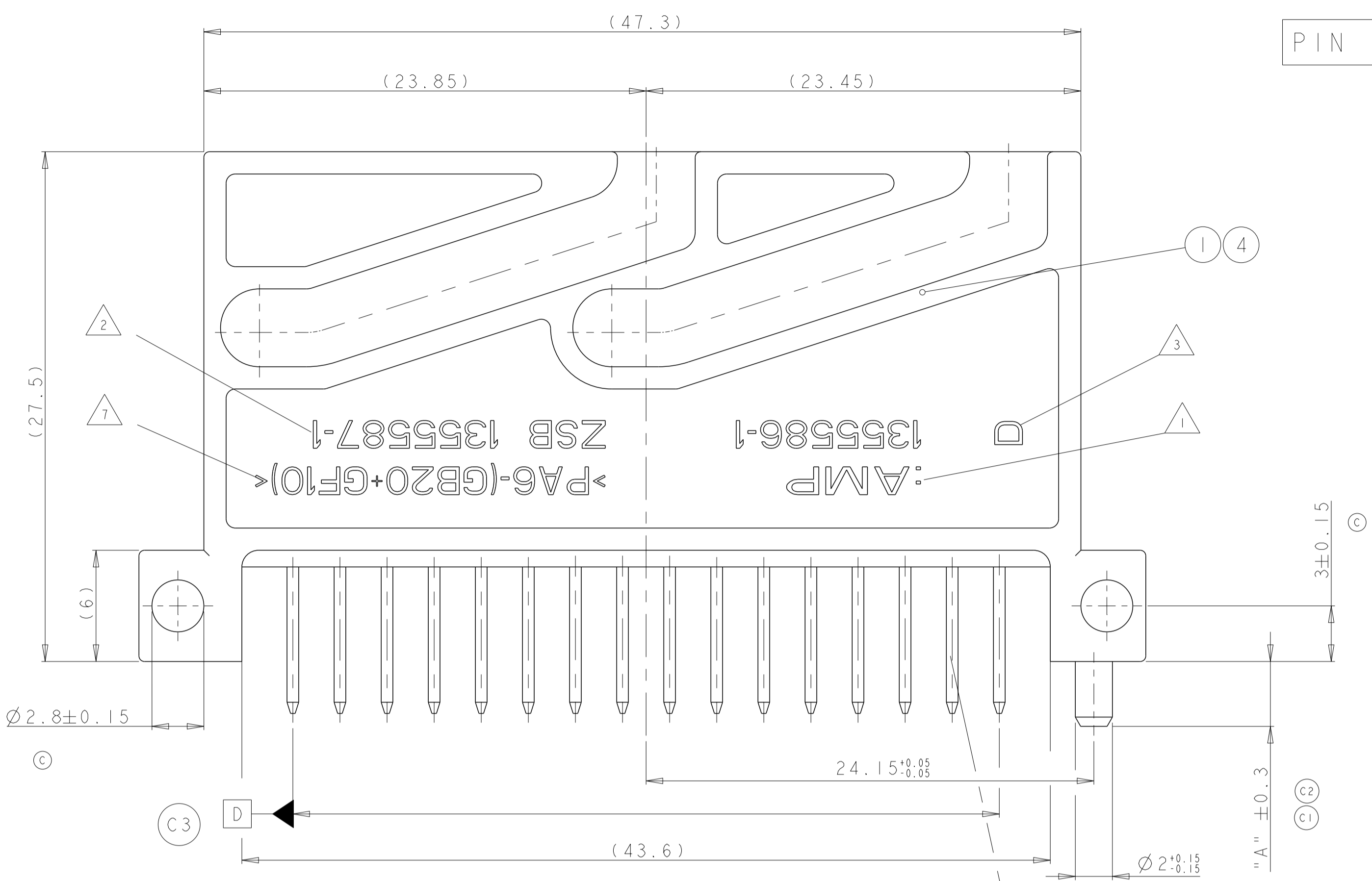


PROJEKT NO.  
 A98-52279  
 B916704

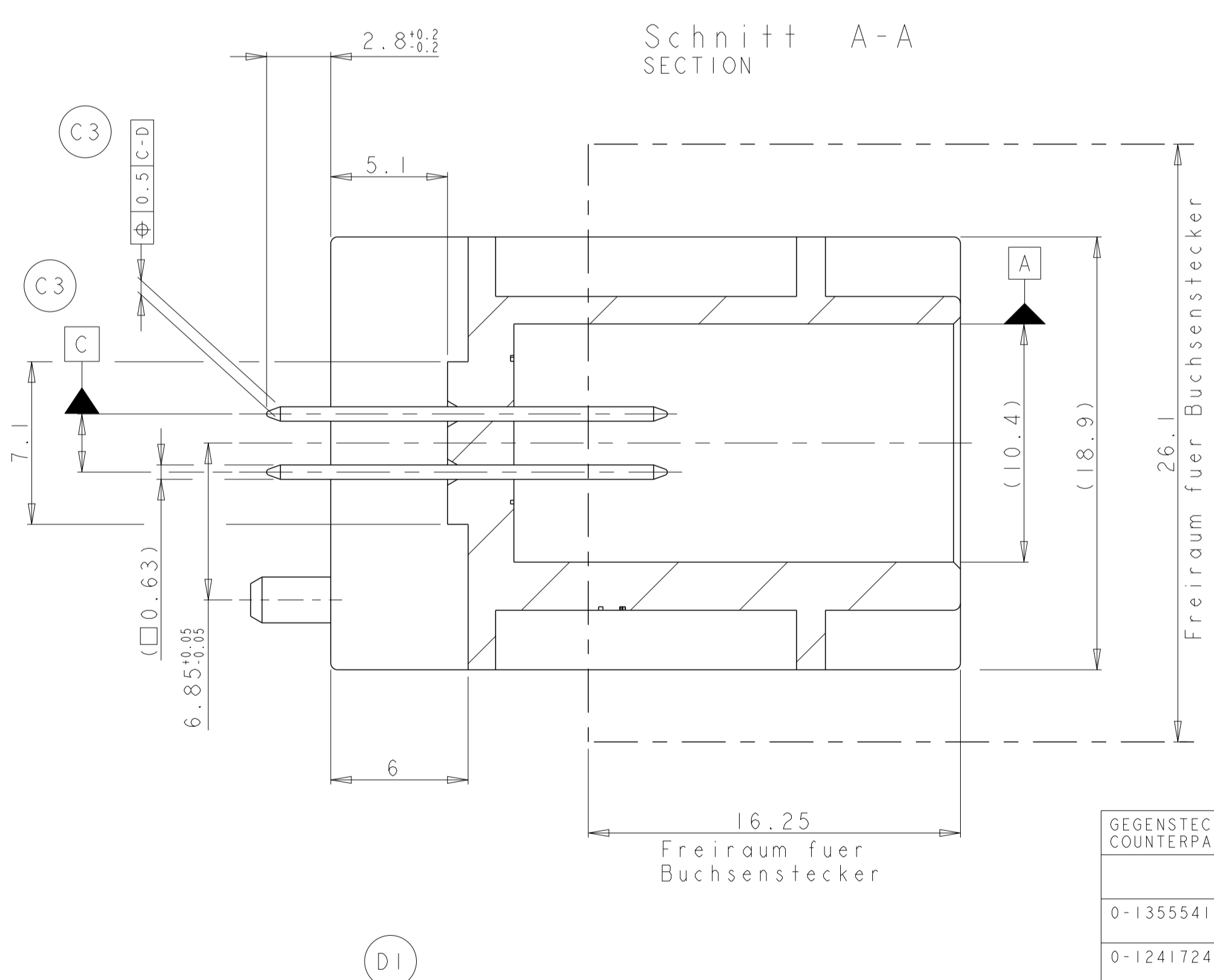
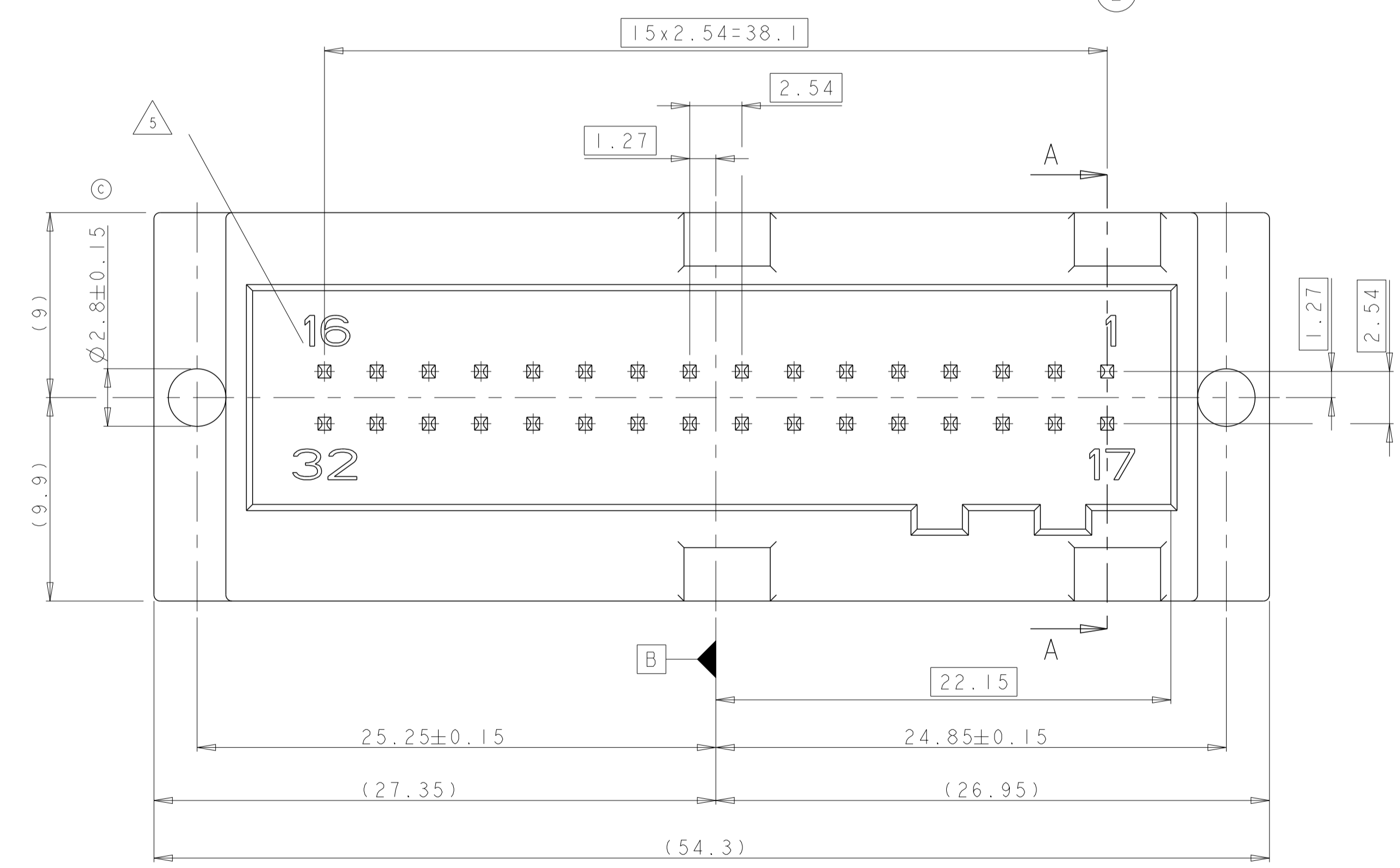
REVISIONS					
P	LTH	DESCRIPTION	DATE	DWN	APVD
D2		PN2...-3 /-4 ADDED;CUSTOMER RESTRICTED	13JUL2005	HSCH	VB
D3		REV PER ECO-10-000445	11JAN10	KK	AEJ
D4		SEE PCN E-15-009173	17JUN2015	HS	JW
-	-	-	-	-	-

PIN 180° VARIANTE

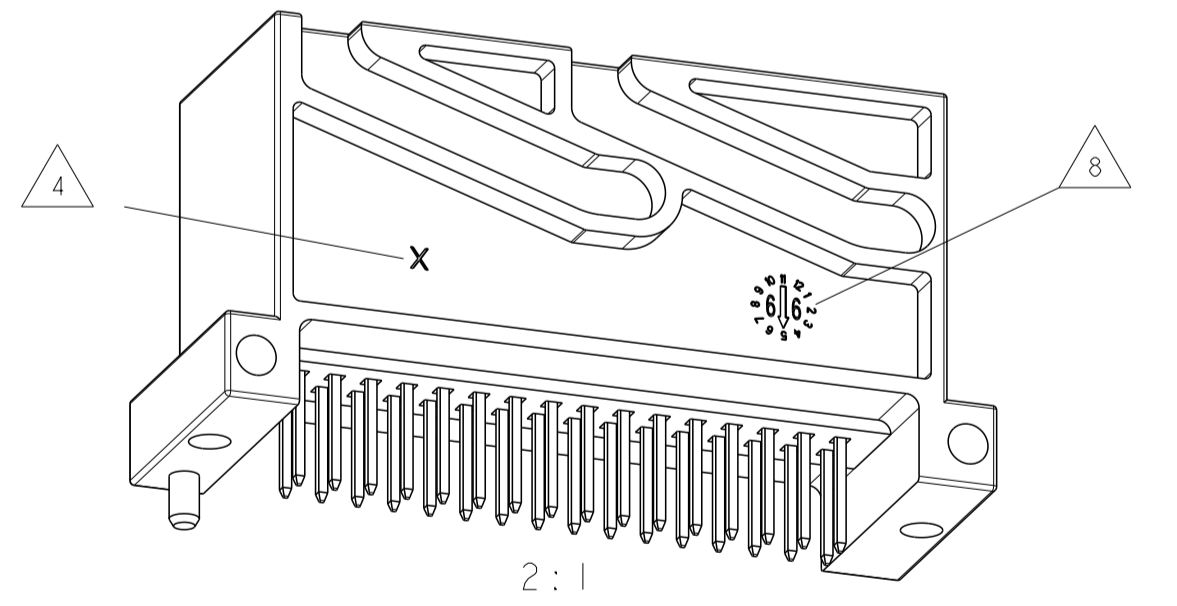


Kodierung A  
 CODING A  
 0-...-3  
 (D1)

Kodierung B  
 CODING B  
 0-...-4  
 (D1)



- NOTES  
 Bemerkungen
- 1 AMP-LOGO or TE-LOGO  
AMP-Logo oder TE-Logo
  - 2 ASSY-NO.  
ZSB-Nr.
  - 3 REVISIONS-NUMBER ( SINGLE PART )  
Werkzeugaenderungsindex ( Einzelteil )
  - 4 TOOL CAVITY MARKING  
Nestmarkierung
  - 5 CAVITY MARKING  
Kammernummerierung
  - (D1) 6 PACKAGING: LAYERS IN TRAY IN CARDBOARD BOX  
Verpackung: Lageweise in Tray in Karton
  - 7 MATERIAL MARKING  
Werkstoffkennzeichnung
  - 8 PRODUCTION-DATE  
Produktions-Datum
  - (D2) 9 CUSTOMER RESTRICTED PACKAGING VERSION  
Kundenspezifische Verpackungsvariante
  - 10 OBSOLETE PARTS: OBSOLETE CIS STREAMLINING  
PER D.RENAUD/D.SINISI



GEGENSTECKER COUNTERPARTS		
0-1355541-1/-2	1	COVER WITH SLIDE, 180° CABLEOUTLET,CODING A/B
0-1241724-1/-2	1	MOS-RECEPTACLE HOUSING, 32POS
AMP BESTELL-NR. AMP ORDER NO.	STK. QTY.	BENENNUNG DESCRIPTION

0-...-1 AS SHOWN  
 WIE GEZEICHNET

AMP PART NO. AMP Bestell-Nr.	REV.	ASSY-NO. ZSB-Nr.	DIM. "A"	DESCRIPTION Beschreibung	QTY. Stck.	MATERIAL	SURFACE COLOR	ITEM NO.
2-1355587-4	A	ZSB 1355587	1.6	AMP MODU II PIN	32	CuSn6	TIN PLATED	2
				PIN HEADER 32POS., COD. B	1	PA6-(GB20+GF10)	BLUE	5
2-1355587-3	A	ZSB 1355587	1.6	AMP MODU II PIN	32	CuSn6	TIN PLATED	2
				PIN HEADER 32POS., COD. A	1	PA6-(GB20+GF10)	BLACK	4

AMP PART NO. AMP Bestell-Nr.	REV.	ASSY-NO. ZSB-Nr.	DIM. "A"	DESCRIPTION Beschreibung	QTY. Stck.	MATERIAL	SURFACE COLOR	ITEM NO.
0-1355587-4	B	ZSB 1355587	1.6	AMP MODU II PIN	32	CuSn6	TIN PLATED	2
				PIN HEADER 32POS., COD. B	1	PA6-(GB20+GF10)	BLUE	5
0-1355587-3	B	ZSB 1355587	1.6	AMP MODU II PIN	32	CuSn6	TIN PLATED	2
				PIN HEADER 32POS., COD. A	1	PA6-(GB20+GF10)	BLACK	4
0-1355587-2	D	ZSB 1355587-2	3.5	AMP MODU II PIN	32	CuSn6	TIN PLATED	2
				PIN HEADER 32POS., COD. B	1	PA6-(GB20+GF10)	BLUE	3
0-1355587-1	D	ZSB 1355587-1	3.5	AMP MODU II PIN	32	CuSn6	TIN PLATED	2
				PIN HEADER 32POS., COD. A	1	PA6-(GB20+GF10)	BLACK	1

THIS DRAWING IS A CONTROLLED DOCUMENT.

DIMENSIONS: mm

TOLERANCES UNLESS OTHERWISE SPECIFIED:

0 PLC	±0.3
1 PLC	±0.3
2 PLC	±0.3
3 PLC	±0.3
4 PLC	±0.3
ANGLES	±°
FINISH	±*

MATERIAL: SEE TABLE

Customer Drawing

DWN: J. Juin 24JUN99  
 CHK: H. Schmitt 24JUN99  
 APVD: -

NAME: AMP MODU II PIN HEADER 32POS.  
 AMP MODU II Stiftwanne 32pol.

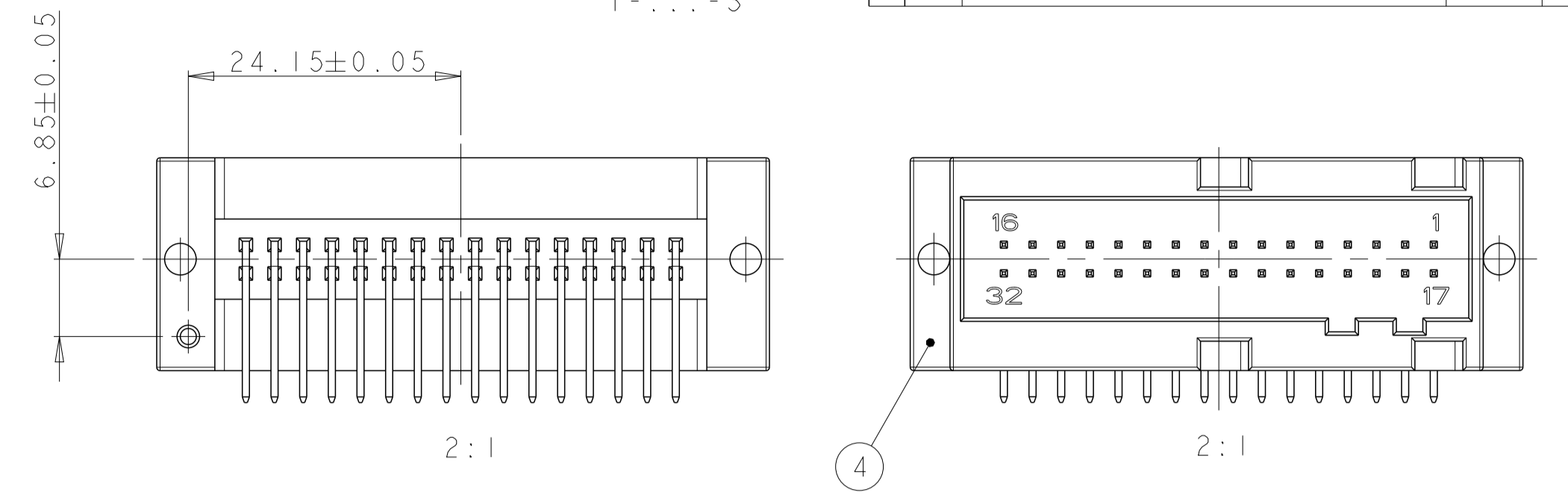
SIZE: A1 CAGE CODE: - DRAWING NO: C=1355587 RESTRICTED TO: -

SCALE: 5:1 SHEET: 1 OF 2 REV: D4

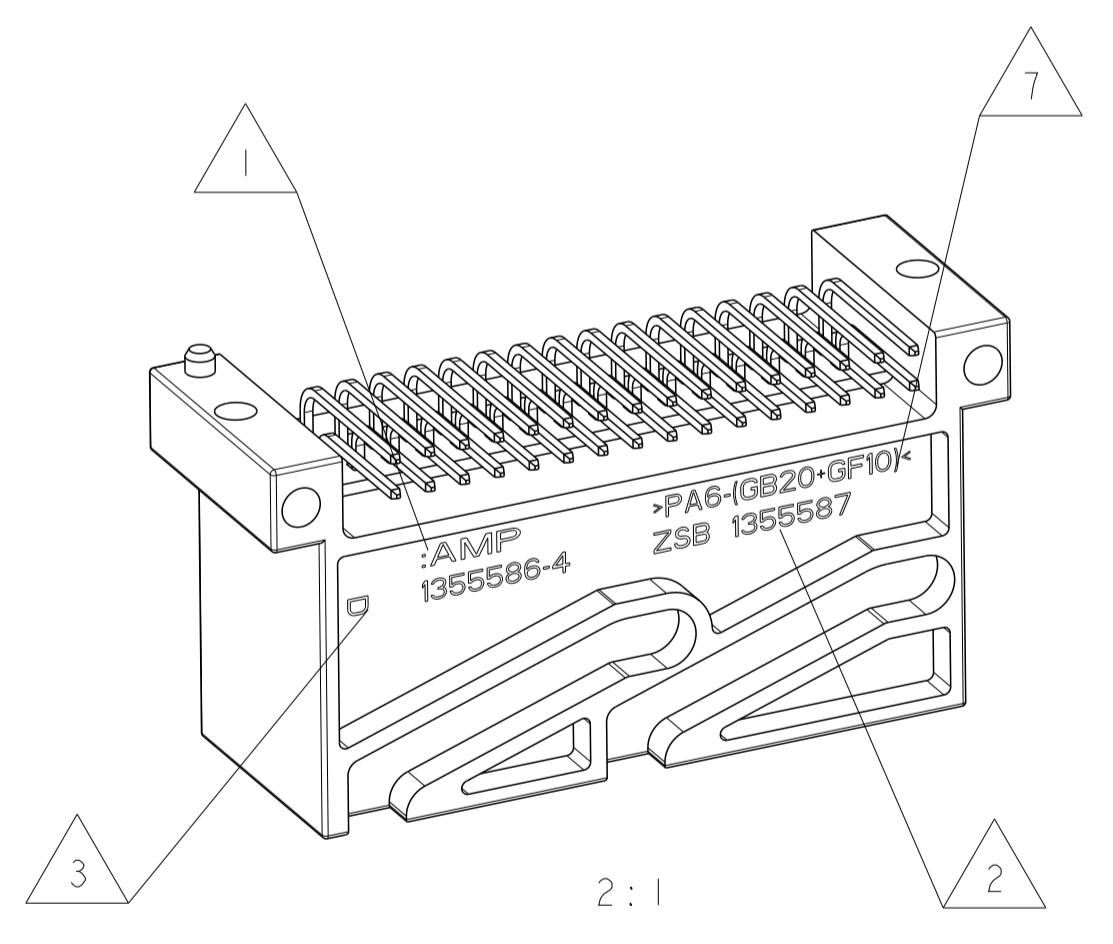
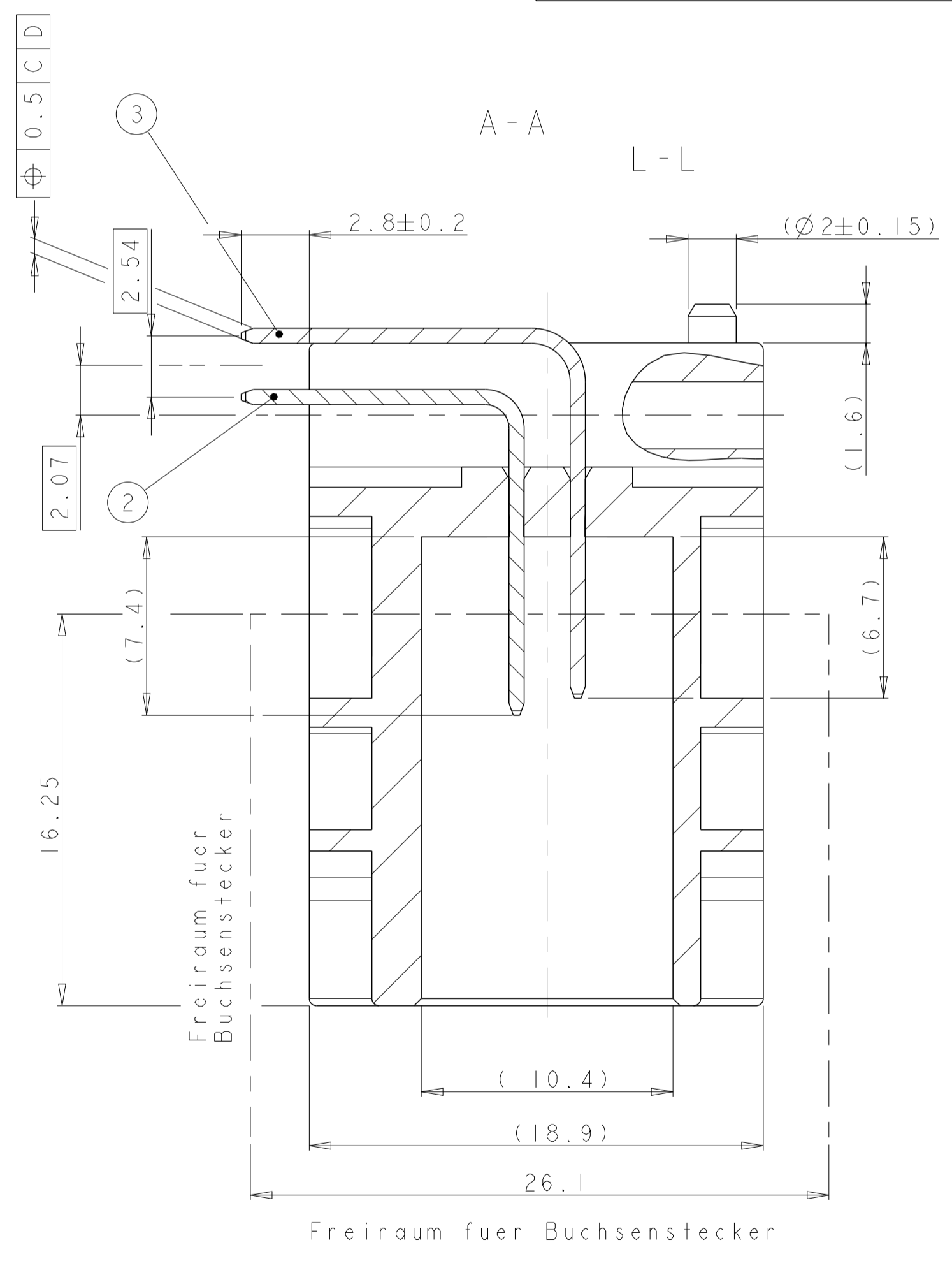
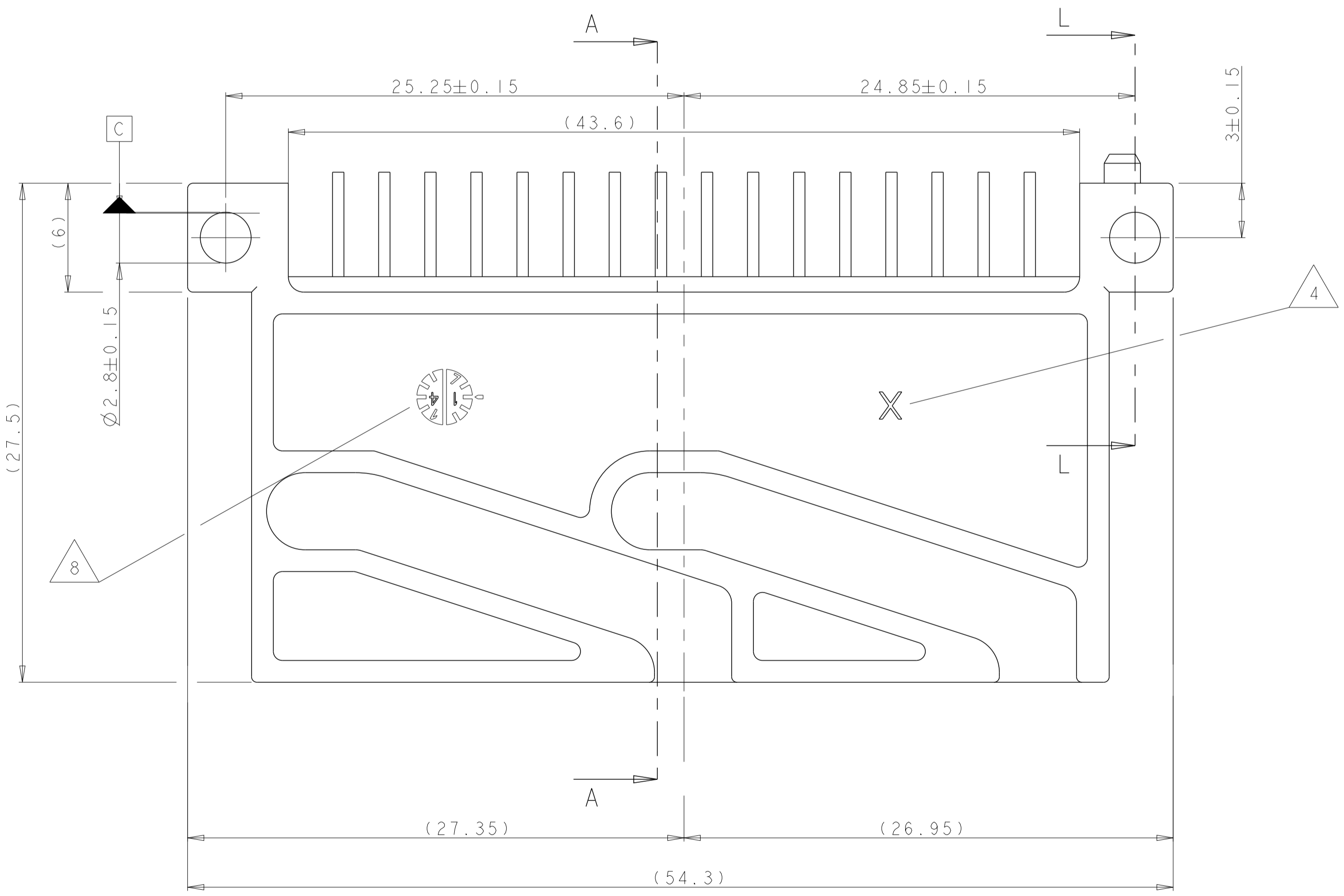
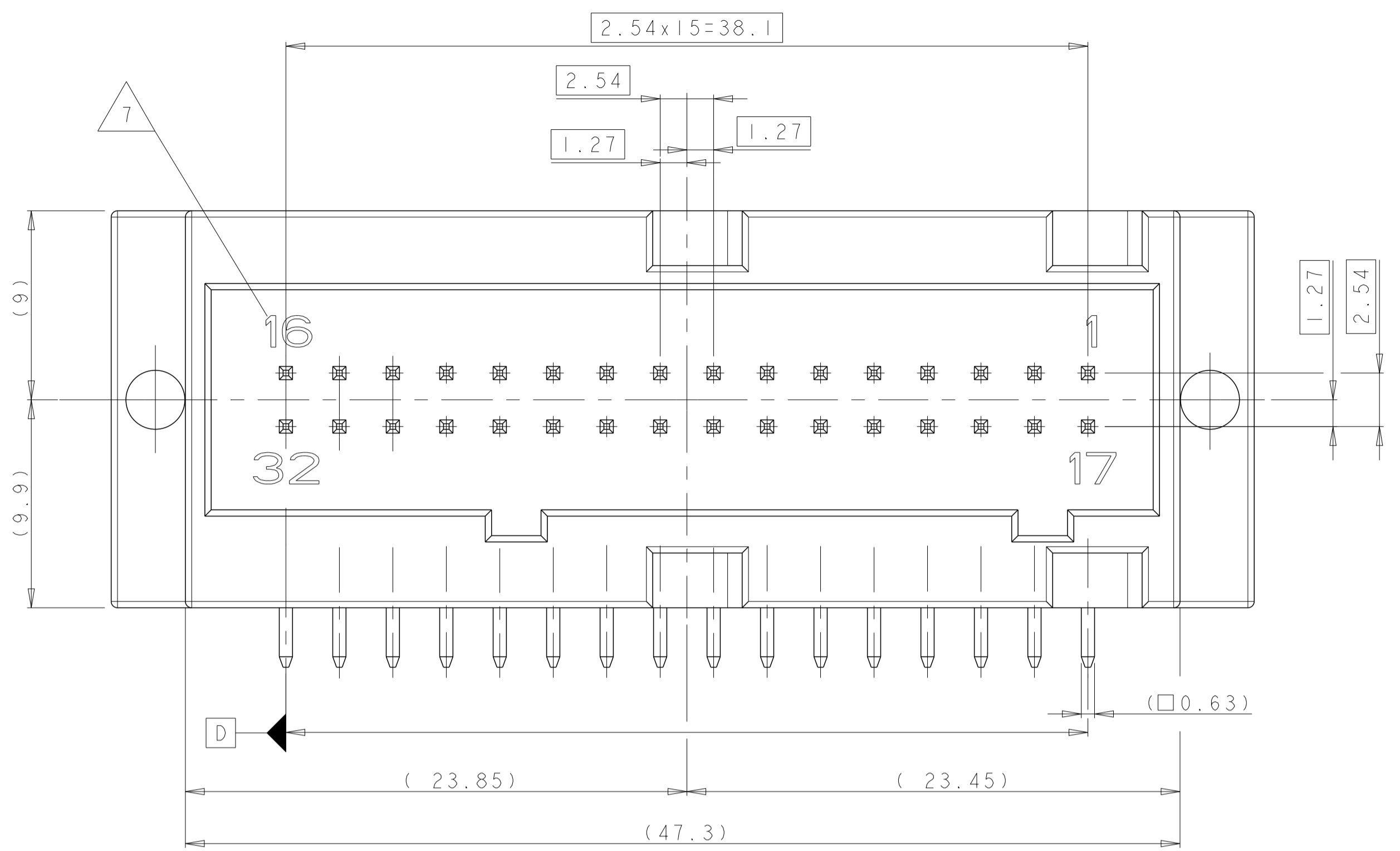
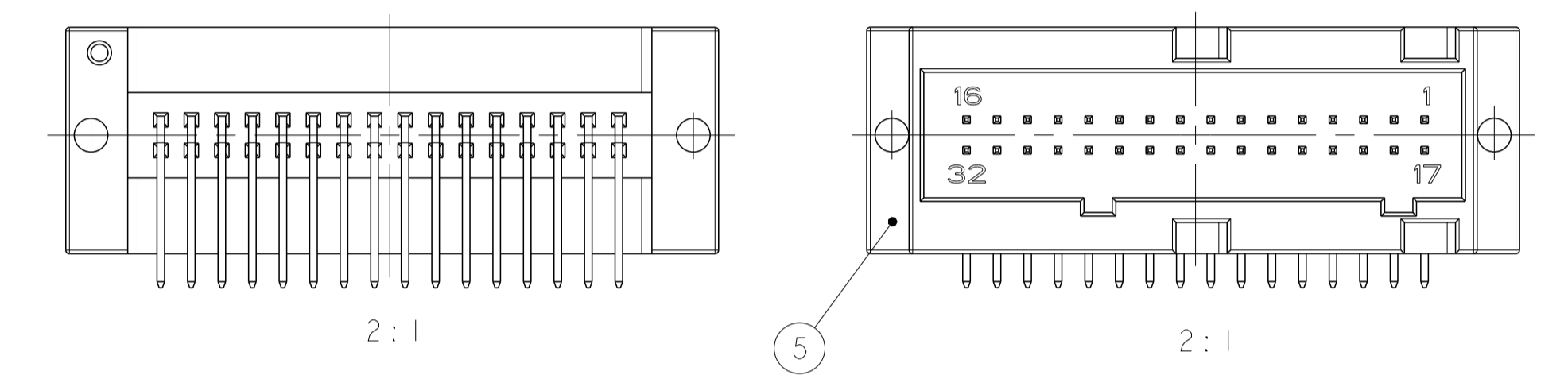
PIN 90° VARIANTE

REVISIONS				
P	LTN	DESCRIPTION	DATE	DMN APVD
-		SEE SHEET 1		

CODING A  
KODIERUNG A  
1-...-3



CODING B  
KODIERUNG B  
1-...-4



1-...-4  
 CODING B AS SHOW  
 Kodierung B wie gezeichnet  
 BLUE/ Blau

TYCO PART NO	REV.	PCS	MATERIAL	SURFACE COLOR	DESCRIPTION	ITEM NO
I-1355587-4	A	16	CuMg	TIN PLATED	AMP MODU II PIN LONG	3
			CuMg	TIN PLATED	AMP MODU II PIN SHORT	2
		1	PA6-(GB20+GF10)	BLUE	PIN HEADER 32POS., COD. B	5
			16	CuMg	TIN PLATED	AMP MODU II PIN LONG
I-1355587-3	A	16	CuMg	TIN PLATED	AMP MODU II PIN SHORT	2
			CuMg	TIN PLATED	AMP MODU II PIN LONG	3
		1	PA6-(GB20+GF10)	BLACK	PIN HEADER 32POS., COD. A	4

THIS DRAWING IS A CONTROLLED DOCUMENT.

DIMENSIONS: mm	TOLERANCES UNLESS OTHERWISE SPECIFIED:	DMN J. Juhn 24JUN99	TE Connectivity NAME AMP MODU II PIN HEADER 32POS. AMP MODU II Stiftwanne 32pol. SIZE A1 CAGE CODE DRAWING NO - RESTRICTED TO SCALE 1:1 SHEET 2 OF 2 REV D4
0 PLC ±0.3	1 PLC ±0.3	CHK H. Schmitt 24JUN99	
2 PLC ±0.3	3 PLC ±0.3	APVD -	
4 PLC ±0.3	ANGLES ±°	FINISH -	
MATERIAL SEE TABLE		WEIGHT -	Customer Drawing



Компания «ЭлектроПласт» предлагает заключение долгосрочных отношений при поставках импортных электронных компонентов на взаимовыгодных условиях!

Наши преимущества:

- Оперативные поставки широкого спектра электронных компонентов отечественного и импортного производства напрямую от производителей и с крупнейших мировых складов;
- Поставка более 17-ти миллионов наименований электронных компонентов;
- Поставка сложных, дефицитных, либо снятых с производства позиций;
- Оперативные сроки поставки под заказ (от 5 рабочих дней);
- Экспресс доставка в любую точку России;
- Техническая поддержка проекта, помощь в подборе аналогов, поставка прототипов;
- Система менеджмента качества сертифицирована по Международному стандарту ISO 9001;
- Лицензия ФСБ на осуществление работ с использованием сведений, составляющих государственную тайну;
- Поставка специализированных компонентов (Xilinx, Altera, Analog Devices, Intersil, Interpoint, Microsemi, Aeroflex, Peregrine, Syfer, Eurofarad, Texas Instrument, Miteq, Cobham, E2V, MA-COM, Hittite, Mini-Circuits, General Dynamics и др.);

Помимо этого, одним из направлений компании «ЭлектроПласт» является направление «Источники питания». Мы предлагаем Вам помощь Конструкторского отдела:

- Подбор оптимального решения, техническое обоснование при выборе компонента;
- Подбор аналогов;
- Консультации по применению компонента;
- Поставка образцов и прототипов;
- Техническая поддержка проекта;
- Защита от снятия компонента с производства.



#### Как с нами связаться

**Телефон:** 8 (812) 309 58 32 (многоканальный)

**Факс:** 8 (812) 320-02-42

**Электронная почта:** [org@eplast1.ru](mailto:org@eplast1.ru)

**Адрес:** 198099, г. Санкт-Петербург, ул. Калинина, дом 2, корпус 4, литера А.