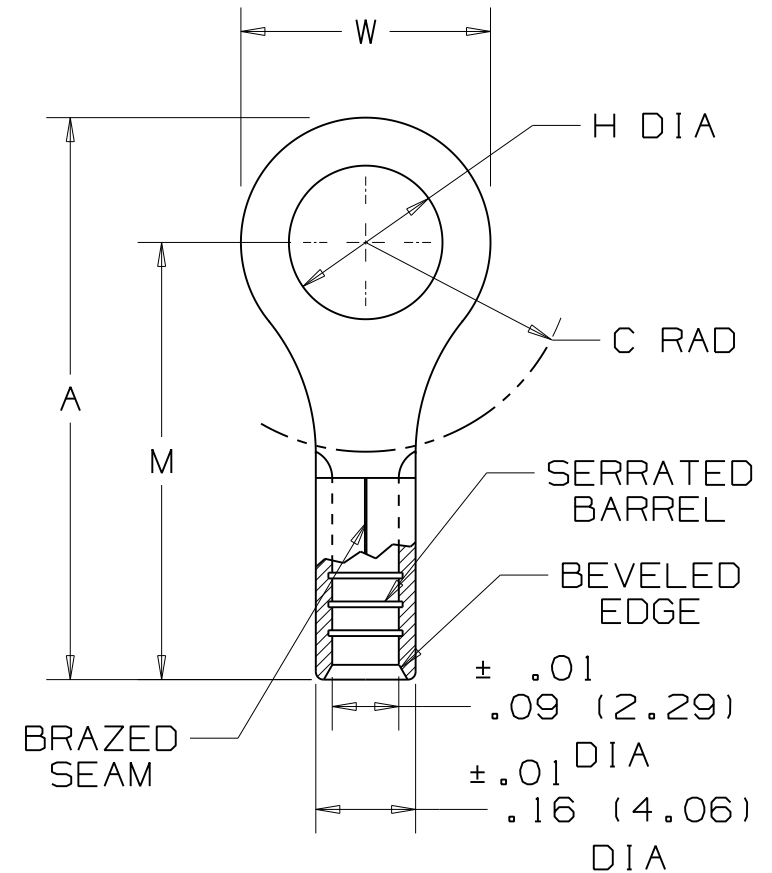


| PANDUIT PART NUMBER | STUD SIZE | DIMENSIONS in. | | | | |
|---------------------|-----------|----------------|---------------|------------------|---------------|---------------|
| | | A $\pm .03$ | W $\pm .01$ | C ^{MIN} | M $\pm .03$ | H $\pm .01$ |
| P14-4R | #4 | .62 (15.8) | .25 (6.4) | .20 (5.1) | .50 (12.7) | .12 (3.1) |
| P14-6R | #6 | .62 (15.8) | .25 (6.4) | .20 (5.1) | .50 (12.7) | .15 (3.8) |
| P14-8R | #8 | .71 (18.0) | .31 (7.9) | .25 (6.4) | .55 (14.0) | .17 (4.3) |
| P14-10R | #10 | .71 (18.0) | .31 (7.9) | .25 (6.4) | .55 (14.0) | .20 (5.1) |
| P14-14R | 1/4" | .91 (23.1) | .46 (11.7) | .38 (9.7) | .68 (17.3) | .27 (6.9) |
| P14-56R | 5/16" | .91 (23.1) | .46 (11.7) | .38 (9.7) | .68 (17.3) | .34 (8.6) |
| P14-38R | 3/8" | 1.00 (25.4) | .53 (13.5) | .43 (10.9) | .73 (18.5) | .40 (10.2) |
| P14-12R | 1/2" | 1.20 (30.5) | .72 (18.3) | .53 (13.5) | .84 (21.3) | .52 (13.2) |

NOTES:

- UL LISTED AND CSA CERTIFIED FOR:
 - 18-14 AWG SOLID OR STRANDED COPPER WIRE
- MAXIMUM RECOMMENDED OPERATING TEMP. NOT TO EXCEED 150° (302°F)
- MATERIAL:
 - STAMPING - .03" (.8) THK COPPER, TIN PLATED
- SEE www.panduit.com FOR PART NUMBER SUFFIX DESIGNATION FOR PACKAGE SIZE.
- DIMENSIONS IN BRACKETS ARE IN MILLIMETERS
- INSTALLATION TOOLS:
 - UL LISTED AND CSA CERTIFIED: CT-100, CT-100A, CT-200, CT-570, CT-600-A, CT-1570, CT-2500
 - PANDUIT APPROVED: CT-160, CT-260
- WIRE STRIP LENGTH: 9/32 ^{+1/32} ₋₀ (7.1 ^{+.8} ₋₀)



LISTED
587H
E52164



CERTIFIED
LR31212

| | | | | | |
|-----|-------|------|--|------|-----|
| 07 | 5/11 | SHOR | MODIFIED NOTE #4, ADDED INSTALLATION TOOLS, CHANGED PACKAGE QUANTITIES | | |
| 06 | 12/03 | KLFU | REMOVED NOTE 1B, ADDED NOTE 2 | | |
| 05 | 5/02 | SRB | CHANGED (DIMS) TO 1 PL DECIMAL | LA | -- |
| 04 | 4/02 | SRB | ADDED P14-12R | -- | TRO |
| REV | DATE | BY | DESCRIPTION | CUST | PM |

PANDUIT

CORP.

TINLEY PARK, ILLINOIS

#16-14 BARREL NON-INSULATED
RING TONGUE

DRAWN BY: DAW CHK'D: RLS SCALE: NONE DRAWING NO.: A41264



Компания «ЭлектроПласт» предлагает заключение долгосрочных отношений при поставках импортных электронных компонентов на взаимовыгодных условиях!

Наши преимущества:

- Оперативные поставки широкого спектра электронных компонентов отечественного и импортного производства напрямую от производителей и с крупнейших мировых складов;
- Поставка более 17-ти миллионов наименований электронных компонентов;
- Поставка сложных, дефицитных, либо снятых с производства позиций;
- Оперативные сроки поставки под заказ (от 5 рабочих дней);
- Экспресс доставка в любую точку России;
- Техническая поддержка проекта, помощь в подборе аналогов, поставка прототипов;
- Система менеджмента качества сертифицирована по Международному стандарту ISO 9001;
- Лицензия ФСБ на осуществление работ с использованием сведений, составляющих государственную тайну;
- Поставка специализированных компонентов (Xilinx, Altera, Analog Devices, Intersil, Interpoint, Microsemi, Aeroflex, Peregrine, Syfer, Eurofarad, Texas Instrument, Miteq, Cobham, E2V, MA-COM, Hittite, Mini-Circuits, General Dynamics и др.);

Помимо этого, одним из направлений компании «ЭлектроПласт» является направление «Источники питания». Мы предлагаем Вам помощь Конструкторского отдела:

- Подбор оптимального решения, техническое обоснование при выборе компонента;
- Подбор аналогов;
- Консультации по применению компонента;
- Поставка образцов и прототипов;
- Техническая поддержка проекта;
- Защита от снятия компонента с производства.



Как с нами связаться

Телефон: 8 (812) 309 58 32 (многоканальный)

Факс: 8 (812) 320-02-42

Электронная почта: org@eplast1.ru

Адрес: 198099, г. Санкт-Петербург, ул. Калинина, дом 2, корпус 4, литера А.