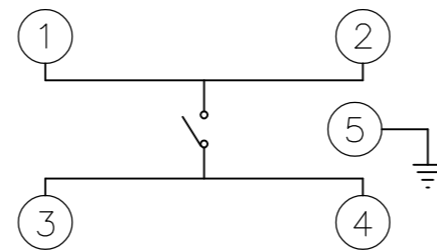
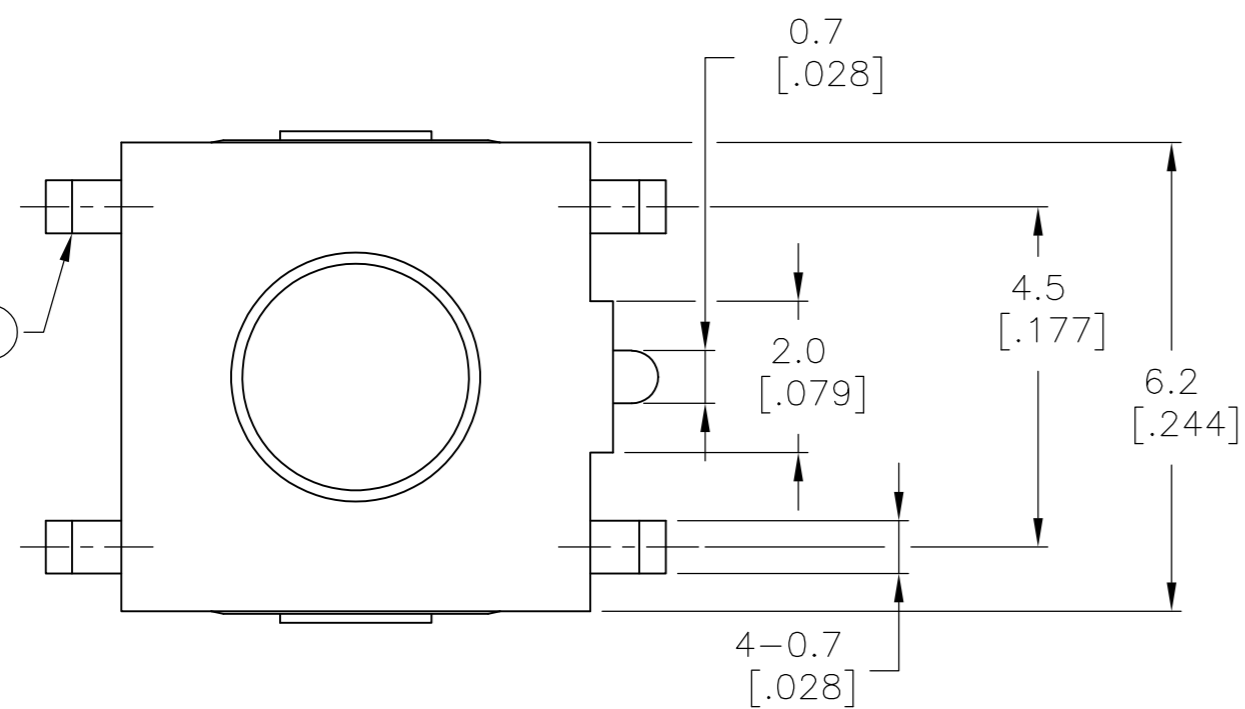


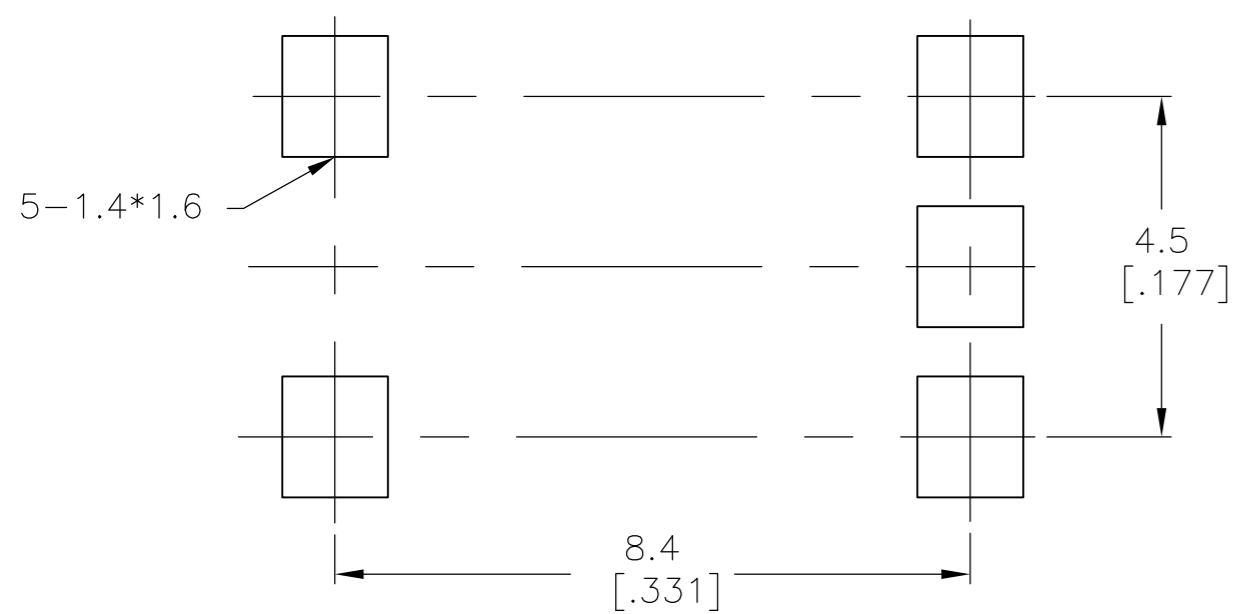
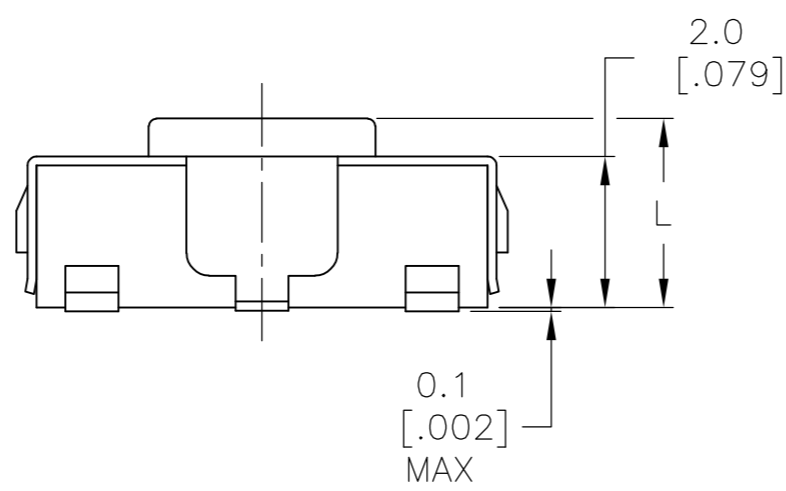
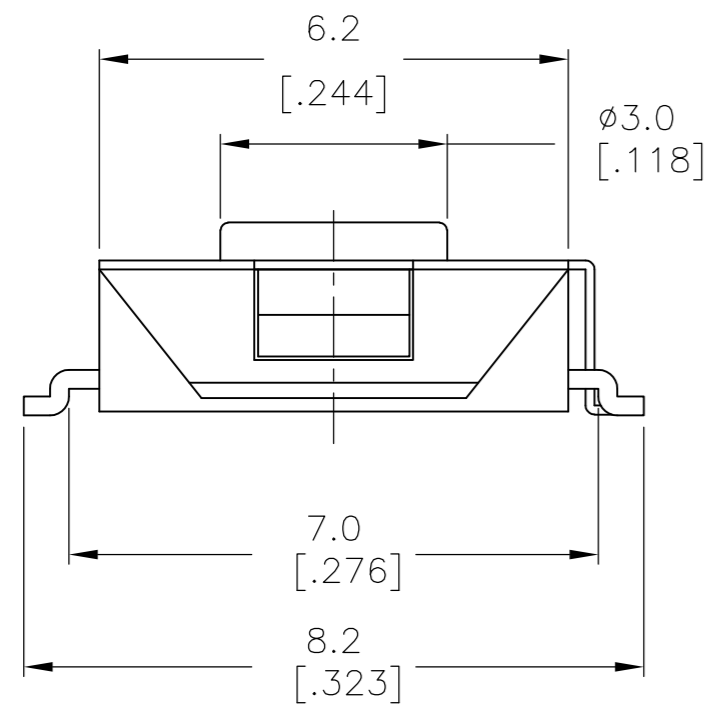
THIS DRAWING IS UNPUBLISHED. RELEASED FOR PUBLICATION
 © COPYRIGHT - By - ALL RIGHTS RESERVED.

| REVISIONS | | | | | |
|-----------|-----|---------------------------|-----------|-----|------|
| P | LTR | DESCRIPTION | DATE | DWN | APVD |
| C2 | | REVISED PER ECO-16-018632 | 05APR2017 | SK | PO |

TERMINAL NO ①



CIRCUIT DIAGRAM



P.C.B MOUNTING SOLDER LAND DIMENSION

SPECIFICATIONS:

MATERIALS:

HOUSING, THERMOPLASTIC, UL94-V0, BLACK
 ACTUATOR, THERMOPLASTIC, UL94-V0, COLOR SEE TABLE
 TERMINAL, COPPER ALLOY, PLATE- SILVER OVER NICKEL
 COVER, COPPER ALLOY, TIN PLATE
 CONTACT, STAINLESS STEEL, SILVER PLATE

ELECTRICAL:

MAX CONTACT RATING: 50MILLIAMPS@24V DC
 MIN CONTACT RATING: 10MICROAMPS@1V DC
 INITIAL CONTACT RESISTANCE, 100 MILLIOHMS MAX, PER EIA-364-23B, EACH POSITION
 INSULATION RESISTANCE, 100 MEGOHM MIN. PER EIA-364-21C EACH POSITION
 DIELECTRIC STRENGTH, 500 V AC FOR 1 MINUTE, PER EIA-364-20B, CONDITION 1, EACH POSITION.
 CONTACT BOUNCE, 10 MILLISECOND MAX, PER EIA 448-1B, METHOD 15

MECHANICAL:

ACTUATION FORCE, SEE TABLE
 ACTUATION TRAVEL, .25 +/- .1mm
 LIFE EXPECTANCY, SEE TABLE, VALUES GIVEN ARE MINIMUM, (2 CYCLES PER SECOND AND 150% ACTUATION FORCE), PER EIA-448 METHODS 8 & 9
 VIBRATION, PER EIA 364-28D, CONDITION VII, LEVEL E, DURATION 1.5 HOURS
 MECHANICAL SHOCK, PER EIA-364-27C, CONDITION A

ENVIRONMENTAL:

OPERATING TEMPERATURE, -35° TO +85°C, PER EIA-448, METHOD 10 (2 CYCLES PER SECOND)
 STORAGE TEMPERATURE, -35° TO +85°C
 HUMIDITY AND TEMPERATURE CYCLING PER EIA-364-31B, METHOD III
 THERMAL SHOCK, PER EIA-364-32C, -35 TO +85 DEGREES C
 SOLDERABILITY, PER EIA-364-52, CLASS 2, CATEGORY 1, TEMP, 245 DEGREES C MAX, TIME, 2.5 SECONDS MAX, 95% MINIMUM COVERAGE
 RESISTANCE TO SOLDER HEAT, PER 109-201 COND B
 1. NO CHANGE IN INITIAL ELECTRICAL AND MECHANICAL CHARACTERISTICS

NOTES:

- TAPE AND REEL PACKAGING PER EIA 481, TAPE WIDTH 12MM, PITCH 8.0MM, 3000 PER REEL
- ALL MATERIALS AND FINISHES SHALL COMPLY WITH EU DIRECTIVE 2002/95/EC OF 27JAN2003 (ROHS)

| | COLOR | PACKAGING | CYCLE LIFE | FORCE | DIM L | PART NUMBER |
|----------|---------|-----------|------------|----------|-------|-------------|
| | VIOLET | T&R | 100,000 | 260±50gf | 2.5mm | 1-1571636-0 |
| OBSOLETE | -VIOLET | BULK | 100,000 | 260±50gf | 2.5mm | 1571636-9 |
| | RED | T&R | 1,000,000 | 160±50gf | 2.0mm | 1571636-8 |
| OBSOLETE | -RED | BULK | 1,000,000 | 160±50gf | 2.0mm | 1571636-7 |
| | -RED | T&R | 1,000,000 | 160±50gf | 2.5mm | 1571636-6 |
| | -RED | BULK | 1,000,000 | 160±50gf | 2.5mm | 1571636-5 |
| | GREEN | T&R | 1,000,000 | 100±50gf | 2.5mm | 1571636-4 |
| OBSOLETE | -GREEN | BULK | 1,000,000 | 100±50gf | 2.5mm | 1571636-3 |
| | IVORY | T&R | 1,000,000 | 50±30gf | 2.5mm | 1571636-2 |
| OBSOLETE | -IVORY | BULK | 1,000,000 | 50±30gf | 2.5mm | 1571636-1 |

| | | | | | | |
|--|--|-----------------------------|---|--|--|--|
| THIS DRAWING IS A CONTROLLED DOCUMENT. | | DWN M.BINNER 22SEP03 | | | | |
| DIMENSIONS: mm [INCHES] | | CHK M.SARVER 22SEP03 | | | | |
| TOLERANCES UNLESS OTHERWISE SPECIFIED: | | APVD M.SARVER 22SEP03 | NAME PUSHBUTTON SWITCH, 6X6 mm, SMT, GULL WING, W/ESD TERMINAL | | | |
| 0 PLC ± - | | PRODUCT SPEC | SIZE | | | |
| 1 PLC ± 0.3 | | APPLICATION SPEC | CAGE CODE | | | |
| 2 PLC ± - | | | DRAWING NO | | | |
| 3 PLC ± - | | | RESTRICTED TO | | | |
| 4 PLC ± - | | | SCALE | | | |
| ANGLES ± - | | | SHEET | | | |
| FINISH | | WEIGHT 0 | REV | | | |
| SEE NOTES | | CUSTOMER DRAWING | C=1571636 | | | |
| | | | 10:1 | | | |
| | | | 1 OF 1 | | | |
| | | | C2 | | | |



Компания «ЭлектроПласт» предлагает заключение долгосрочных отношений при поставках импортных электронных компонентов на взаимовыгодных условиях!

Наши преимущества:

- Оперативные поставки широкого спектра электронных компонентов отечественного и импортного производства напрямую от производителей и с крупнейших мировых складов;
- Поставка более 17-ти миллионов наименований электронных компонентов;
- Поставка сложных, дефицитных, либо снятых с производства позиций;
- Оперативные сроки поставки под заказ (от 5 рабочих дней);
- Экспресс доставка в любую точку России;
- Техническая поддержка проекта, помощь в подборе аналогов, поставка прототипов;
- Система менеджмента качества сертифицирована по Международному стандарту ISO 9001;
- Лицензия ФСБ на осуществление работ с использованием сведений, составляющих государственную тайну;
- Поставка специализированных компонентов (Xilinx, Altera, Analog Devices, Intersil, Interpoint, Microsemi, Aeroflex, Peregrine, Syfer, Eurofarad, Texas Instrument, Miteq, Cobham, E2V, MA-COM, Hittite, Mini-Circuits, General Dynamics и др.);

Помимо этого, одним из направлений компании «ЭлектроПласт» является направление «Источники питания». Мы предлагаем Вам помощь Конструкторского отдела:

- Подбор оптимального решения, техническое обоснование при выборе компонента;
- Подбор аналогов;
- Консультации по применению компонента;
- Поставка образцов и прототипов;
- Техническая поддержка проекта;
- Защита от снятия компонента с производства.



Как с нами связаться

Телефон: 8 (812) 309 58 32 (многоканальный)

Факс: 8 (812) 320-02-42

Электронная почта: org@eplast1.ru

Адрес: 198099, г. Санкт-Петербург, ул. Калинина, дом 2, корпус 4, литера А.