

4

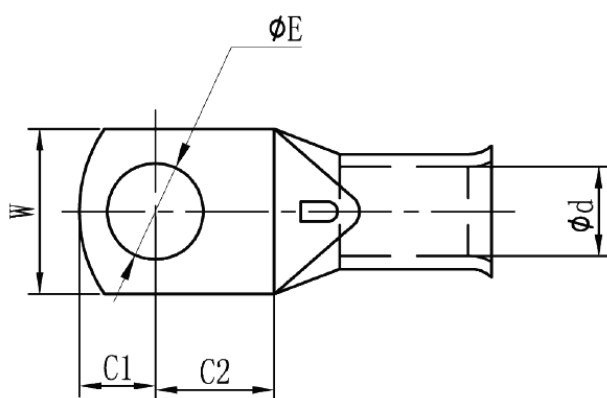
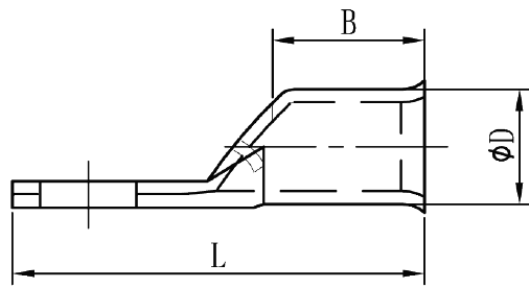
3

2

1

THIS DRAWING IS UNPUBLISHED. RELEASED FOR PUBLICATION
 © COPYRIGHT - By - ALL RIGHTS RESERVED.

LOC	DIST	REVISIONS				
P	LTR	DESCRIPTION	DATE	DWN	APVD	
E	G	A	INITIAL RELEASE	14AUG2013	PK	PC



'A' HOLE DIA	ϕE	ϕD	ϕd	W	C1	C2	B	L
M5	± 0.2	$\begin{matrix} -0.2 \\ 0 \end{matrix}$	± 0.2	± 0.6	± 0.6	± 0.6	± 0.6	± 0.6
M6	5.3	8.0	5.6	11.4	5.1	5.9	11.0	29.5
M8	6.4	8.0	5.6	11.4	5.1	5.9	11.0	29.5
M10	8.4	8.0	5.6	14.0	8.3	9.8	11.0	38.0
M12	10.5	8.0	5.6	16.0	10.0	12.0	10.0	42.0
M12	13.0	8.0	5.6	18.0	10.0	12.0	11.0	42.0

$\phi 13.0 \pm 0.2$	AMP_METRIC_16.0_M12	2178692-5
$\phi 10.5 \pm 0.2$	AMP_METRIC_16.0_M10	2178692-4
$\phi 8.4 \pm 0.2$	AMP_METRIC_16.0_M8	2178692-3
$\phi 6.4 \pm 0.2$	AMP_METRIC_16.0_M6	2178692-2
$\phi 5.3 \pm 0.2$	AMP_METRIC_16.0_M5	2178692-1
'A' STUD HOLE DIM	DESCRIPTION	PART NO.

THIS DRAWING IS A CONTROLLED DOCUMENT.

DWN PRAKASH KANNIAH 02MAY2013	TE Connectivity	
CHK PAUL CROFT 02MAY2013	AMP_METRIC_16.0	
APVD STEPHEN HEADER 02MAY2013	NAME	RESTRICTED TO
PRODUCT SPEC	SIZE	CAGE CODE
APPLICATION SPEC	A2	00779
WEIGHT	DRAWING NO	C=2178692
CUSTOMER DRAWING	SCALE	4:1
	SHEET	1 of 1
	REV	A



Компания «ЭлектроПласт» предлагает заключение долгосрочных отношений при поставках импортных электронных компонентов на взаимовыгодных условиях!

Наши преимущества:

- Оперативные поставки широкого спектра электронных компонентов отечественного и импортного производства напрямую от производителей и с крупнейших мировых складов;
- Поставка более 17-ти миллионов наименований электронных компонентов;
- Поставка сложных, дефицитных, либо снятых с производства позиций;
- Оперативные сроки поставки под заказ (от 5 рабочих дней);
- Экспресс доставка в любую точку России;
- Техническая поддержка проекта, помощь в подборе аналогов, поставка прототипов;
- Система менеджмента качества сертифицирована по Международному стандарту ISO 9001;
- Лицензия ФСБ на осуществление работ с использованием сведений, составляющих государственную тайну;
- Поставка специализированных компонентов (Xilinx, Altera, Analog Devices, Intersil, Interpoint, Microsemi, Aeroflex, Peregrine, Syfer, Eurofarad, Texas Instrument, Miteq, Cobham, E2V, MA-COM, Hittite, Mini-Circuits, General Dynamics и др.);

Помимо этого, одним из направлений компании «ЭлектроПласт» является направление «Источники питания». Мы предлагаем Вам помощь Конструкторского отдела:

- Подбор оптимального решения, техническое обоснование при выборе компонента;
- Подбор аналогов;
- Консультации по применению компонента;
- Поставка образцов и прототипов;
- Техническая поддержка проекта;
- Защита от снятия компонента с производства.



Как с нами связаться

Телефон: 8 (812) 309 58 32 (многоканальный)

Факс: 8 (812) 320-02-42

Электронная почта: org@eplast1.ru

Адрес: 198099, г. Санкт-Петербург, ул. Калинина, дом 2, корпус 4, литера А.