

SMD Oscillators- CMOS Output 3.2 x 2.5 x 1.0 mm AU Series



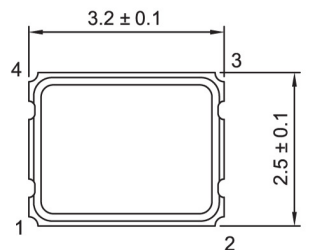
Features

- Ultra Small SMD seam sealed clock crystal oscillator units.
- RoHS Compliant / Pb Free.
- 32.768 KHz CXO available.

Electrical Specifications

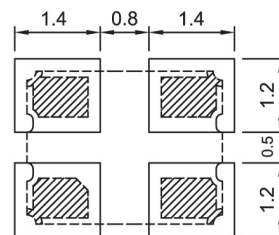
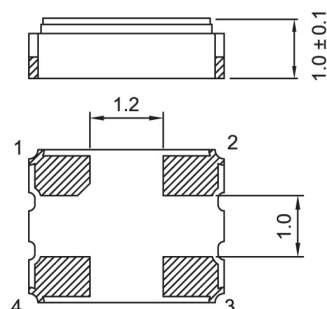
| Item / Type | AU | |
|-------------------------------------|----------------------------|---------------|
| Output Type | CMOS | |
| Output Load | 15 pF , or 30 pF | |
| Oscillation Mode | Fundamental / 3rd Overtone | |
| Supply Voltage | 1.8 V | 2.5 V , 3.3 V |
| Frequency Range | 1 ~ 106.25 MHz | |
| Frequency Stability | ± 50 ppm | |
| Operating Temperature Range | -40 ~ + 85 °C | |
| Storage Temperature Range | - 55 ~ + 125 °C | |
| Voltage Vol (Max.) / Voh (Min.) | 0.1 VDD / 0.9 VDD | |
| Rise (Tr) / Fall (Tf) Time | 10 ns Max. | |
| Supply Current | 4 mA Max. | 6 mA Max. |
| Symmetry | 45 ~ 55 % | |
| Start-up Time | 10 ms Max. | |
| Phase Jitter (12 KHz ~ 20 MHz) | 1 ps Max. | |
| Aging (at 25 °C) | ± 3 ppm / year Max. | |
| Reliability Standard | AEC-Q100 | |

Dimensions



PAD FUNCTION:
1:ENABLE CONTROL
2:GND
3:OUT
4:VDD

Suggested Layout



Units: mm

Remark : Specification subject to change without prior notice. Please confirm with our sales.



Компания «ЭлектроПласт» предлагает заключение долгосрочных отношений при поставках импортных электронных компонентов на взаимовыгодных условиях!

Наши преимущества:

- Оперативные поставки широкого спектра электронных компонентов отечественного и импортного производства напрямую от производителей и с крупнейших мировых складов;
- Поставка более 17-ти миллионов наименований электронных компонентов;
- Поставка сложных, дефицитных, либо снятых с производства позиций;
- Оперативные сроки поставки под заказ (от 5 рабочих дней);
- Экспресс доставка в любую точку России;
- Техническая поддержка проекта, помощь в подборе аналогов, поставка прототипов;
- Система менеджмента качества сертифицирована по Международному стандарту ISO 9001;
- Лицензия ФСБ на осуществление работ с использованием сведений, составляющих государственную тайну;
- Поставка специализированных компонентов (Xilinx, Altera, Analog Devices, Intersil, Interpoint, Microsemi, Aeroflex, Peregrine, Syfer, Eurofarad, Texas Instrument, Miteq, Cobham, E2V, MA-COM, Hittite, Mini-Circuits, General Dynamics и др.);

Помимо этого, одним из направлений компании «ЭлектроПласт» является направление «Источники питания». Мы предлагаем Вам помощь Конструкторского отдела:

- Подбор оптимального решения, техническое обоснование при выборе компонента;
- Подбор аналогов;
- Консультации по применению компонента;
- Поставка образцов и прототипов;
- Техническая поддержка проекта;
- Защита от снятия компонента с производства.



Как с нами связаться

Телефон: 8 (812) 309 58 32 (многоканальный)

Факс: 8 (812) 320-02-42

Электронная почта: org@eplast1.ru

Адрес: 198099, г. Санкт-Петербург, ул. Калинина, дом 2, корпус 4, литера А.