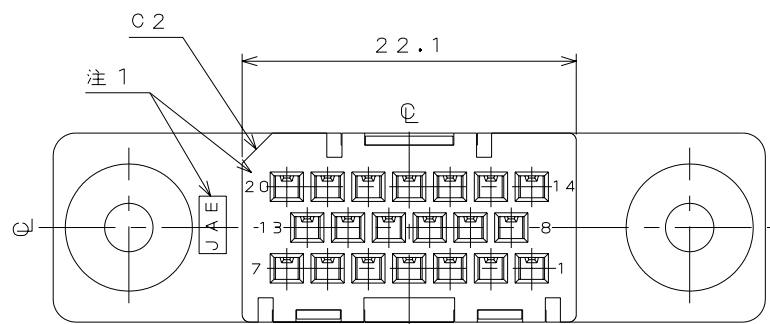
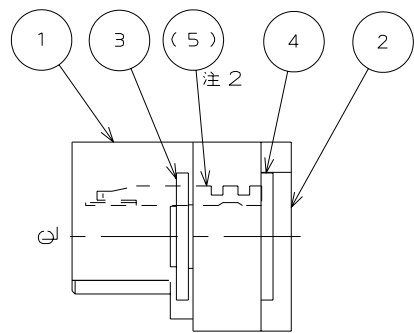
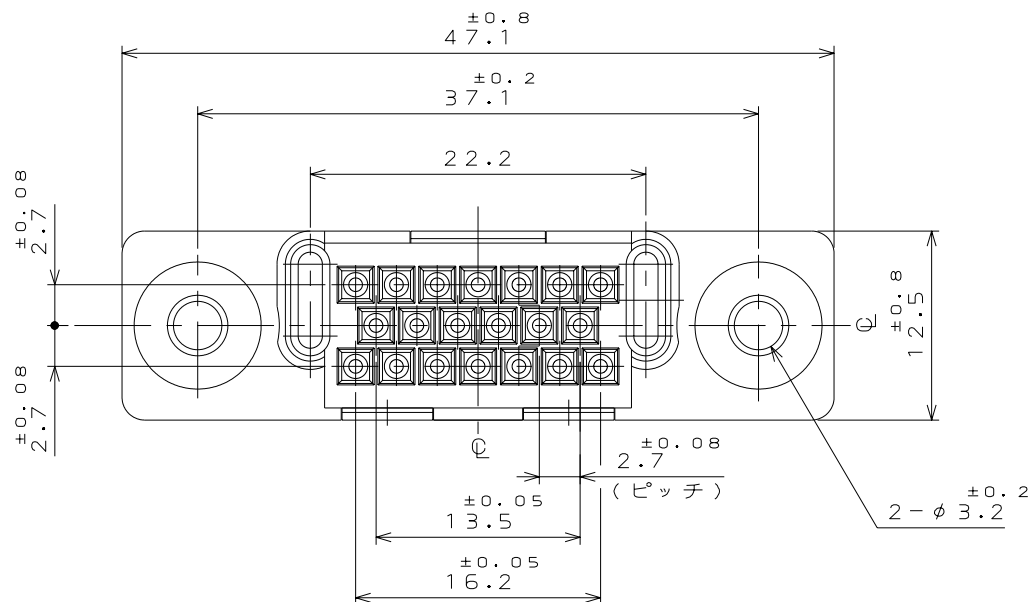
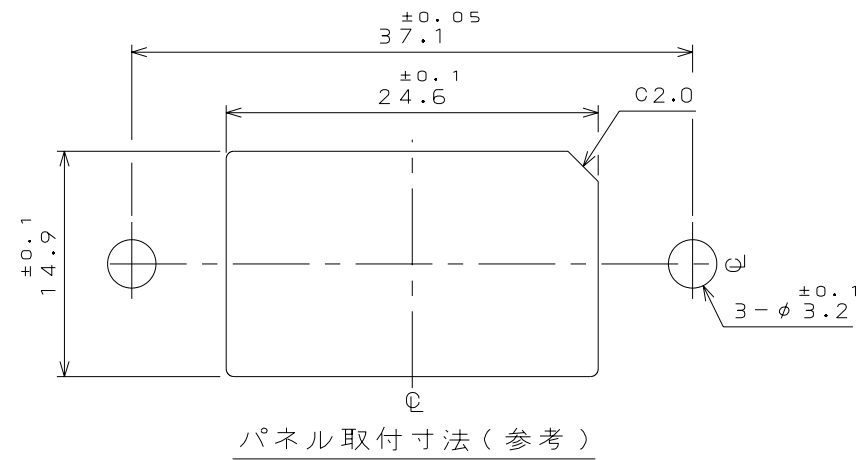
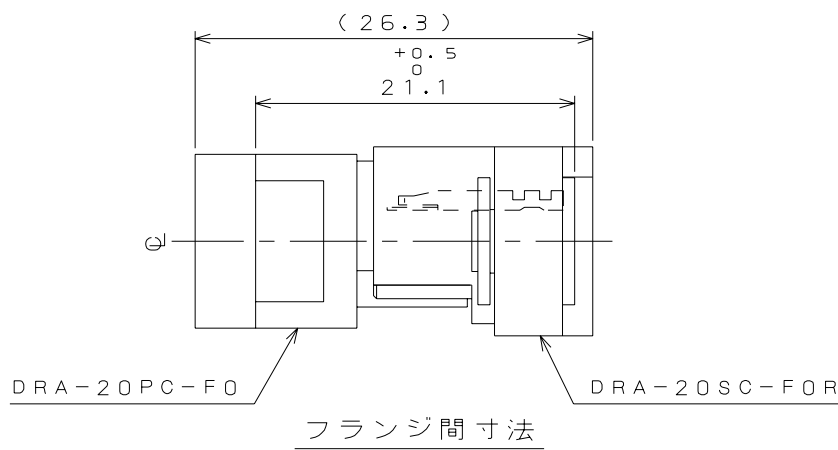
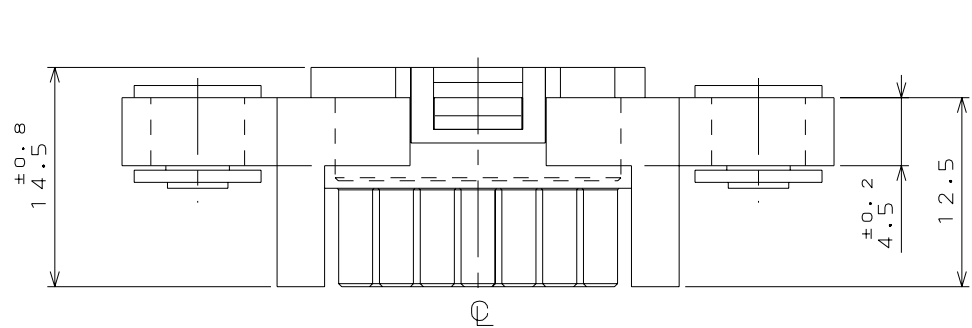


81E301CS
(ON ENVIAR) 圖樣圖

版数 REV.	年月日 DATE	DCN NO.	変更内容 DESCRIPTION	製図 DR.	担当 CHK.	査閲 APPD.	承認 APPD.

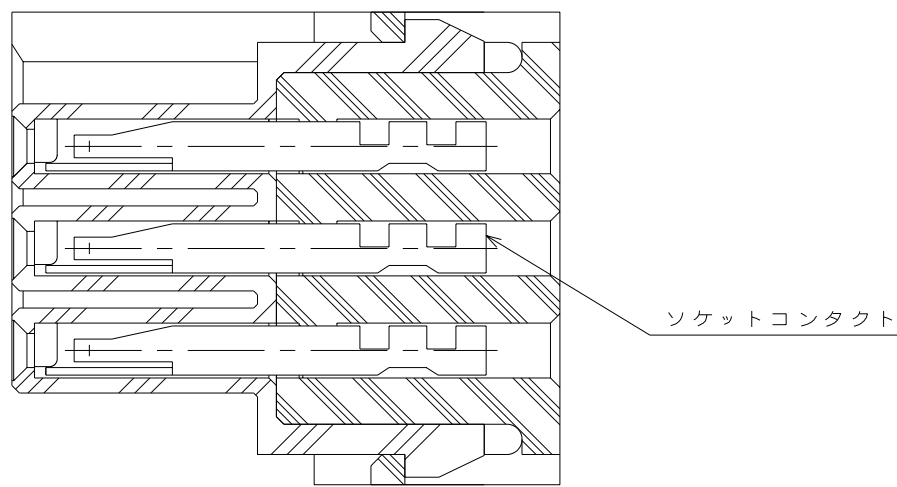


パネル取付寸法 (参考)

- 注1. 図示の位置に社標及び端子番号が表示される。
 2. コンタクトは別売品の為、別発注願います。(表1)
 3. 本製品は浮動型コネクタであり、フローティング量は1mmである。

表1

名称	適用電線	
	電線サイズ	仕上外径
D02-22-26S-10000	AWG#26	φ1.1以下



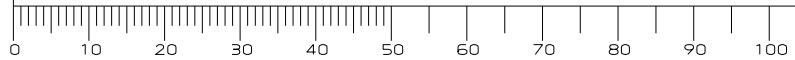
ソケットコンタクト

コンタクト装着状態図

REFERENCE ONLY
JAE

(5)	ソケットコンタクト(圧着)	20	銅合金	ニッケル上金メッキ	注2
4	フローティングリベット	2	銅合金	ニッケルメッキ	—
3	ワッシャー	2	銅合金	ニッケルメッキ	—
2	リヤインシュレータ	1	ガラス入ナイロン	(色相: 黒色)	UL94V-0
1	フロントインシュレータ	1	ガラス入ナイロン	(色相: 黒色)	UL94V-0
符号 NO.	名称 DESCRIPTION	個数 QTY.	材料 MATERIAL	仕上 FINISH	備考 REMARKS
仕様書 (SPECIFICATION) JACS-3081		第1版 (ORIGINAL DATE) 2005.7.28		尺度 (SCALE) 2:1	シリーズ (SERIES) DRA
一般公差 (GENERAL TOLERANCE)			製図 DR.	名称 (TITLE) DRA-20SC-F0R	
寸法 (DIMENSION)		角度 (ANGLES)	担当 CHK. 高木 (洋)		
. ±0.8		×° ±	査閲 APPD.		
.× ±0.4		×°× ±	承認 APPD. 窪田 (好)		
.×× ±0.1			質量 (MASS)	日本航空電子工業株式会社 JAPAN AVIATION ELECTRONICS INDUSTRY, LTD. 図面番号 (DRAWING NO.) SJ103318	
.××× ±					

DCF-C-212E(03.08)



SIZE A3

版数 (REV.) 1

Mouser Electronics

Authorized Distributor

Click to View Pricing, Inventory, Delivery & Lifecycle Information:

[JAE Electronics:](#)

[DRA-20SC-F0R](#)



Компания «ЭлектроПласт» предлагает заключение долгосрочных отношений при поставках импортных электронных компонентов на взаимовыгодных условиях!

Наши преимущества:

- Оперативные поставки широкого спектра электронных компонентов отечественного и импортного производства напрямую от производителей и с крупнейших мировых складов;
- Поставка более 17-ти миллионов наименований электронных компонентов;
- Поставка сложных, дефицитных, либо снятых с производства позиций;
- Оперативные сроки поставки под заказ (от 5 рабочих дней);
- Экспресс доставка в любую точку России;
- Техническая поддержка проекта, помощь в подборе аналогов, поставка прототипов;
- Система менеджмента качества сертифицирована по Международному стандарту ISO 9001;
- Лицензия ФСБ на осуществление работ с использованием сведений, составляющих государственную тайну;
- Поставка специализированных компонентов (Xilinx, Altera, Analog Devices, Intersil, Interpoint, Microsemi, Aeroflex, Peregrine, Syfer, Eurofarad, Texas Instrument, Miteq, Cobham, E2V, MA-COM, Hittite, Mini-Circuits, General Dynamics и др.);

Помимо этого, одним из направлений компании «ЭлектроПласт» является направление «Источники питания». Мы предлагаем Вам помощь Конструкторского отдела:

- Подбор оптимального решения, техническое обоснование при выборе компонента;
- Подбор аналогов;
- Консультации по применению компонента;
- Поставка образцов и прототипов;
- Техническая поддержка проекта;
- Защита от снятия компонента с производства.



Как с нами связаться

Телефон: 8 (812) 309 58 32 (многоканальный)

Факс: 8 (812) 320-02-42

Электронная почта: org@eplast1.ru

Адрес: 198099, г. Санкт-Петербург, ул. Калинина, дом 2, корпус 4, литера А.