

4

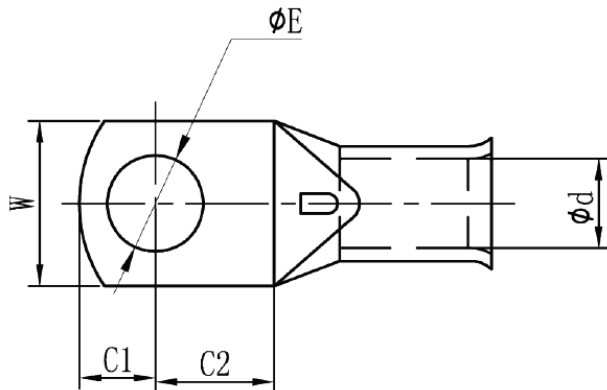
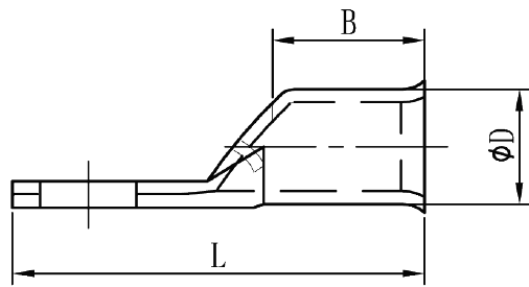
3

2

1

THIS DRAWING IS UNPUBLISHED. RELEASED FOR PUBLICATION
 © COPYRIGHT - By - ALL RIGHTS RESERVED.

LOC	DIST	REVISIONS			
P	LTR	DESCRIPTION	DATE	DWN	APVD
E	G	A	INITIAL RELEASE	14AUG2013	PK CP



'A' HOLE DIA	ϕE ± 0.2	ϕD ± 0.3 0	ϕd ± 0.5	W ± 0.8	C1 ± 0.8	C2 ± 0.8	B ± 0.8	L ± 0.8
M10	10.5	28.0	23.0	41.5	17.0	18.0	37.0	97.0
M12	13.0	28.0	23.0	41.5	17.0	18.0	37.0	97.0
M14	15.0	28.0	23.0	41.5	17.0	18.0	37.0	97.0
M16	17.0	28.0	23.0	41.5	17.0	18.0	37.0	97.0
M20	21.0	28.0	23.0	41.5	17.0	18.0	37.0	97.0

$\phi 21.0 \pm 0.2$	AMP_METRIC_300_M20	2178702-5
$\phi 17.0 \pm 0.2$	AMP_METRIC_300_M16	2178702-4
$\phi 15.0 \pm 0.2$	AMP_METRIC_300_M14	2178702-3
$\phi 13.0 \pm 0.2$	AMP_METRIC_300_M12	2178702-2
$\phi 10.5 \pm 0.2$	AMP_METRIC_300_M10	2178702-1
'A' STUD HOLE DIM	DESCRIPTION	PART NO.

THIS DRAWING IS A CONTROLLED DOCUMENT.

DWN PRAKASH KANNIAH CHK PAUL CROFT	06MAY2013 06MAY2013	TE Connectivity	
APVD STEPHEN HEADER	06MAY2013		
DIMENSIONS: INCHES		NAME AMP_METRIC_300	
TOLERANCES UNLESS OTHERWISE SPECIFIED:		RESTRICTED TO	
0 PLC ± - 1 PLC ± - 2 PLC ± - 3 PLC ± - 4 PLC ± - ANGLES ± - FINISH		SIZE A2	CAGE CODE 00779
MATERIAL		DRAWING NO C=2178702	SCALE 4:1
CUSTOMER DRAWING		SHEET 1 of 1	REV A



Компания «ЭлектроПласт» предлагает заключение долгосрочных отношений при поставках импортных электронных компонентов на взаимовыгодных условиях!

Наши преимущества:

- Оперативные поставки широкого спектра электронных компонентов отечественного и импортного производства напрямую от производителей и с крупнейших мировых складов;
- Поставка более 17-ти миллионов наименований электронных компонентов;
- Поставка сложных, дефицитных, либо снятых с производства позиций;
- Оперативные сроки поставки под заказ (от 5 рабочих дней);
- Экспресс доставка в любую точку России;
- Техническая поддержка проекта, помощь в подборе аналогов, поставка прототипов;
- Система менеджмента качества сертифицирована по Международному стандарту ISO 9001;
- Лицензия ФСБ на осуществление работ с использованием сведений, составляющих государственную тайну;
- Поставка специализированных компонентов (Xilinx, Altera, Analog Devices, Intersil, Interpoint, Microsemi, Aeroflex, Peregrine, Syfer, Eurofarad, Texas Instrument, Miteq, Cobham, E2V, MA-COM, Hittite, Mini-Circuits, General Dynamics и др.);

Помимо этого, одним из направлений компании «ЭлектроПласт» является направление «Источники питания». Мы предлагаем Вам помощь Конструкторского отдела:

- Подбор оптимального решения, техническое обоснование при выборе компонента;
- Подбор аналогов;
- Консультации по применению компонента;
- Поставка образцов и прототипов;
- Техническая поддержка проекта;
- Защита от снятия компонента с производства.



Как с нами связаться

Телефон: 8 (812) 309 58 32 (многоканальный)

Факс: 8 (812) 320-02-42

Электронная почта: org@eplast1.ru

Адрес: 198099, г. Санкт-Петербург, ул. Калинина, дом 2, корпус 4, литера А.