

TK 1818 – Polystyrene and Polycarbonate – 182 x 180 mm (7.17 x 7.09 in.)

Standard Features

- **Protection Level:** IP66 (NEMA Type: 4X with gray cover, 12K with transparent cover)
- **Technical:** Smooth or Knockout Sidewalls
Gray or Tinted Transparent Cover
Multiple Enclosure Mounting Options
- **UL Recognized**
Enclosure Materials: Polystyrene or Polycarbonate
- **Gasket Material:** Polyurethane
- **Color:** Light Gray
- **Material**
Temperature Range: Polystyrene
-40°C to 70°C (-40°F to 158°F)
Polycarbonate
-40°C to 120°C (-40°F to 248°F)
- **Accessories:** See section below



Smooth Sidewalls

| Ordering Information | Height mm (in) | Polystyrene | | | | Polycarbonate | | | |
|-----------------------------|------------------|-------------|---------------|-------------|----------|---------------|---------------|-------------|----------|
| | | Cat. No. | Type | Cover Color | Std. Pk. | Cat. No. | Type | Cover Color | Std. Pk. |
| ☐ Enclosure - low cover | 90 mm (3.54 in) | 110-407 | PS 1818-9-o | gray | 2 | 120-407 | PC 1818-9-o | gray | 2 |
| ☐ Enclosure - high cover | 111 mm (4.37 in) | 110-907 | PS 1818-11-o | gray | 2 | 120-907 | PC 1818-11-o | gray | 2 |
| ☐ Enclosure - top hat cover | 165 mm (6.50 in) | 109-407 | PS 1818-16-o | gray | 1 | 121-407 | PC 1818-16-o | gray | 1 |
| ☐ Enclosure - low cover | 90 mm (3.54 in) | 111-007 | PS 1818-9-to | trans. | 2 | 130-007 | PC 1818-9-to | trans. | 2 |
| ☐ Enclosure - high cover | 111 mm (4.37 in) | 111-507 | PS 1818-11-to | trans. | 2 | 130-507 | PC 1818-11-to | trans. | 2 |
| ☐ Enclosure - top hat cover | 165 mm (6.50 in) | 112-007 | PS 1818-16-to | trans. | 1 | 131-007 | PC 1818-16-to | trans. | 1 |

Sidewalls with Metric Knockouts

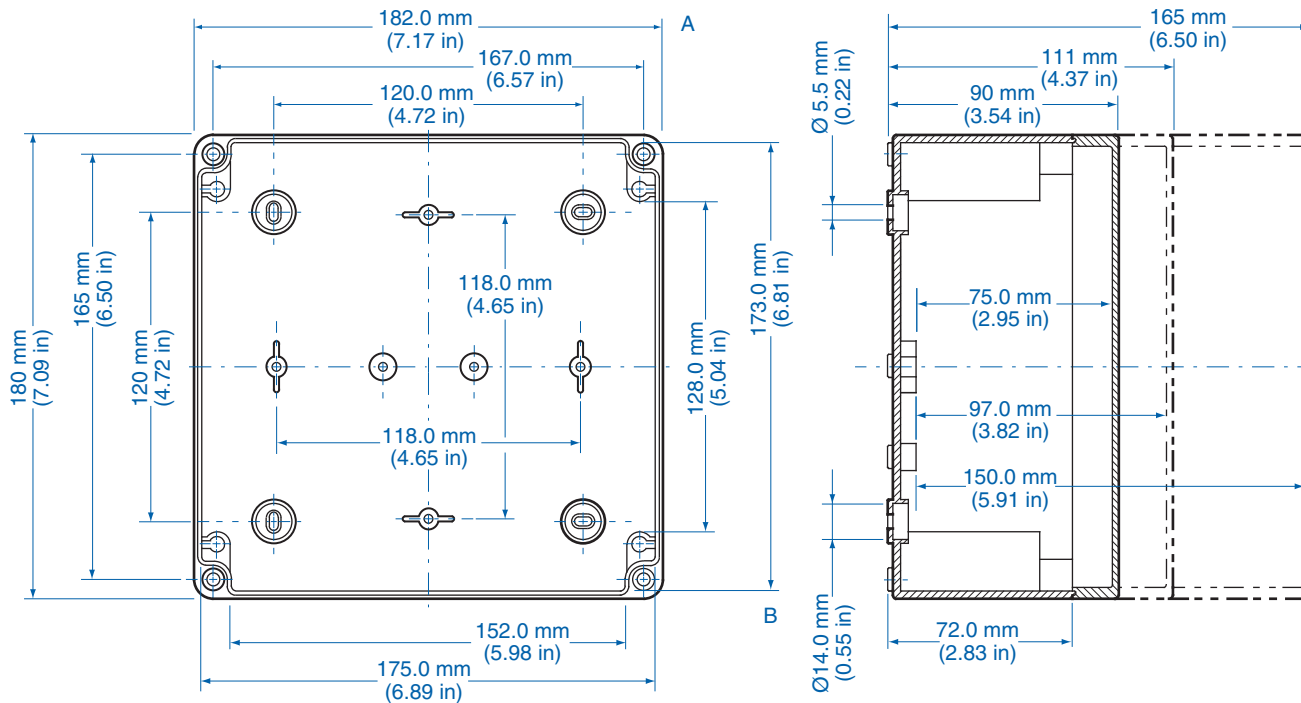
| Ordering Information | Height mm (in) | Polystyrene | | | | Polycarbonate | | | |
|-----------------------------|------------------|-------------|---------------|-------------|----------|---------------|---------------|-------------|----------|
| | | Cat. No. | Type | Cover Color | Std. Pk. | Cat. No. | Type | Cover Color | Std. Pk. |
| ☐ Enclosure - low cover | 90 mm (3.54 in) | 105-407 | PS 1818-9-m | gray | 2 | 127-407 | PC 1818-9-m | gray | 2 |
| ☐ Enclosure - high cover | 111 mm (4.37 in) | 105-907 | PS 1818-11-m | gray | 2 | 127-907 | PC 1818-11-m | gray | 2 |
| ☐ Enclosure - top hat cover | 165 mm (6.50 in) | 104-407 | PS 1818-16-m | gray | 1 | 128-407 | PC 1818-16-m | gray | 1 |
| ☐ Enclosure - low cover | 90 mm (3.54 in) | 106-007 | PS 1818-9-tm | trans. | 2 | 137-007 | PC 1818-9-tm | trans. | 2 |
| ☐ Enclosure - high cover | 111 mm (4.37 in) | 106-507 | PS 1818-11-tm | trans. | 2 | 137-507 | PC 1818-11-tm | trans. | 2 |
| ☐ Enclosure - top hat cover | 165 mm (6.50 in) | 107-007 | PS 1818-16-tm | trans. | 1 | 138-007 | PC 1818-16-tm | trans. | 1 |

Accessories

| Ordering Information | Cat. No. | Type | Std. Pk. |
|--------------------------|----------|------------|----------|
| Mounting Plate (plastic) | 195-007 | TKMPI-1818 | 1 |
| Mounting Plate (steel) | 197-007 | TKMPS-1818 | 1 |
| DIN Rail TS35-144mm | 198-144 | TS 35/144 | 1 |
| Hinge Kit Set | 190-005 | HK2 | 1 |
| Mounting Tab Kit | 194-001 | MT1 | 1 |

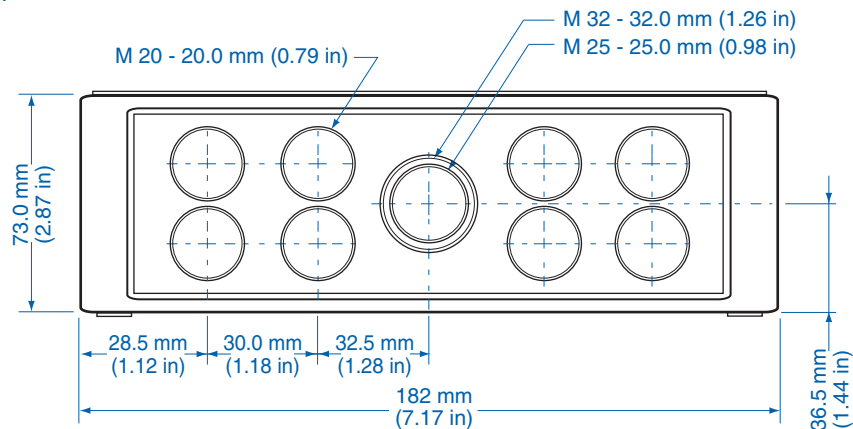
Please refer to pages 149-152 for additional accessories and detailed information.

Dimensions

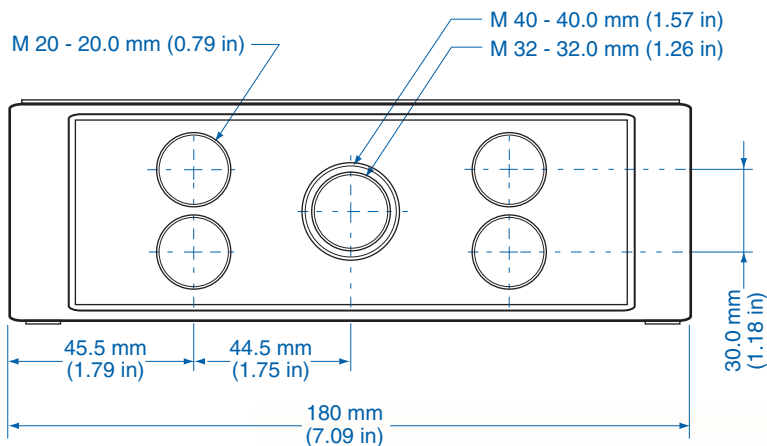


Knockout Positions

Side A



Side B





Компания «ЭлектроПласт» предлагает заключение долгосрочных отношений при поставках импортных электронных компонентов на взаимовыгодных условиях!

Наши преимущества:

- Оперативные поставки широкого спектра электронных компонентов отечественного и импортного производства напрямую от производителей и с крупнейших мировых складов;
- Поставка более 17-ти миллионов наименований электронных компонентов;
- Поставка сложных, дефицитных, либо снятых с производства позиций;
- Оперативные сроки поставки под заказ (от 5 рабочих дней);
- Экспресс доставка в любую точку России;
- Техническая поддержка проекта, помощь в подборе аналогов, поставка прототипов;
- Система менеджмента качества сертифицирована по Международному стандарту ISO 9001;
- Лицензия ФСБ на осуществление работ с использованием сведений, составляющих государственную тайну;
- Поставка специализированных компонентов (Xilinx, Altera, Analog Devices, Intersil, Interpoint, Microsemi, Aeroflex, Peregrine, Syfer, Eurofarad, Texas Instrument, Miteq, Cobham, E2V, MA-COM, Hittite, Mini-Circuits, General Dynamics и др.);

Помимо этого, одним из направлений компании «ЭлектроПласт» является направление «Источники питания». Мы предлагаем Вам помощь Конструкторского отдела:

- Подбор оптимального решения, техническое обоснование при выборе компонента;
- Подбор аналогов;
- Консультации по применению компонента;
- Поставка образцов и прототипов;
- Техническая поддержка проекта;
- Защита от снятия компонента с производства.



Как с нами связаться

Телефон: 8 (812) 309 58 32 (многоканальный)

Факс: 8 (812) 320-02-42

Электронная почта: org@eplast1.ru

Адрес: 198099, г. Санкт-Петербург, ул. Калинина, дом 2, корпус 4, литера А.