

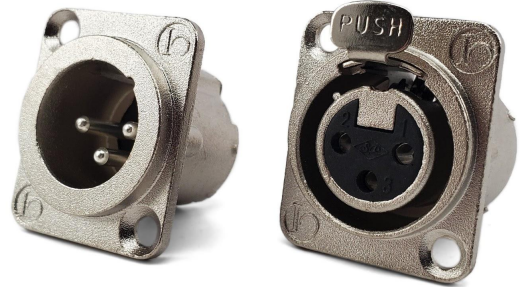


AUDIO  
TECHNOLOGIES®

## XLR CHASSIS CONNECTORS

### 3 PIN JLX SERIES

Locking 3 pin connectors with rugged metal shells for audio and lighting control.



IO-XLR3-M-JLX

IO-XLR3-F-JLX

## SPECIFICATIONS

### PRODUCT

Gender: **Male (IO-XLR3-M-JLX)**

**Female (IO-XLR3-F-JLX)**

Contacts: **3**

### ELECTRICAL

Capacitance Between Contacts: **≤ 2.5 pF**

Capacitance Between Contact and Ground: **≤ 2.7 pF**

Contact Resistance: **< 3 mΩ**

Insulation Resistance: **≥ 5000 MΩ**

Dielectric Strength: **1500V @ 60s**

Current Rating: **15 A / 125 V AC**

Grounding: **Separate ground contact to shell of mating connector and panel**

### ENVIRONMENTAL

Standard Compliance: **IEC 61076-2-103**

UL Flammability: **Meets UL 94 HB**

Temperature Range: **-40°C ~ +70° C (-40°F ~ +158°F)**

### MECHANICAL

Lifetime: **> 1000 Mating Cycles**

Wiresize (Male): **2mm OD Max**

Wiresize (Female): **2.5mm OD Max**

Wiring: **Solder Contacts**

Locking Device: **Latch Lock**

Mounting Direction: **Front**

Solderability: **Complies with IEC 68068-2-20**

### MATERIAL

Pins: **Brass**

Pin Plating: Plating: **Silver**

Ground: **Brass**

Ground Finish: **Tin**

Shell: **Die Cast Zinc**

Shell Finish: **Nickel**

Locking Element: **Die Cast Zinc**

Locking Element Finish: **Nickel**

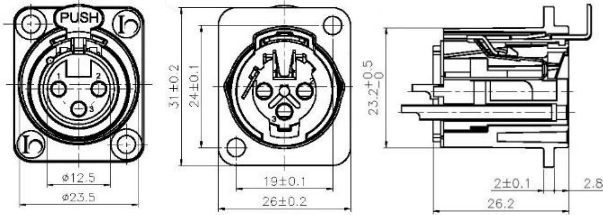
Product specifications may change without prior notification

Io Audio Technologies® is a registered trademark of Knight Electronics, Inc.  
10557 Metric Dr. Dallas, TX 75243 | 214-340-0265 | 800-323-2439 | Fax: 214-340-5870 |  
[www.ioaudiotكنولوجies.com](http://www.ioaudiotكنولوجies.com)

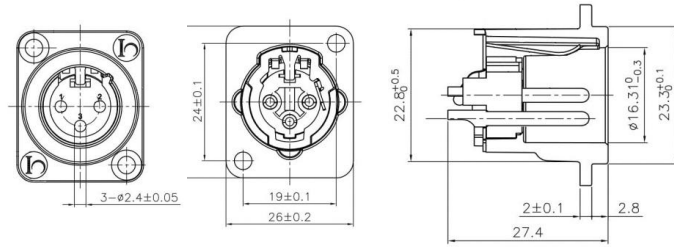


# DRAWINGS

## IO-XLR3-F-JLX



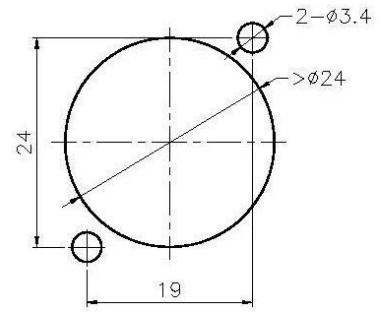
## IO-XLR3-M-JLX



# FEATURES & APPLICATIONS

JLX Series XLR chassis connectors offer a sleek and robust connection in a standard "J" Size shell. This series is perfect for permanent installations or design-in applications where the termination method is solder cups. The connectors feature "metal on metal" housing which provides improved RF and EMI protection, making these connectors perfect for use in high noise environments or where cell phone or radio frequencies are most offensive. They have precision machined, one piece, silver plated contacts and a separate tin plated ground pin which grounds to the connector housing and panel. Available in 3 or 5 pin variations. The JLX Series XLR chassis connectors help prevent local RF interference from assisted listening, WiFi, and other radio transmitters close to the connectors. When coupled with quality shielded cables, a robust system for preventing the intrusion of unwanted noises is created.

### Panel Cutout



## PART NUMBER BREAKDOWN:

- IO-XLR3-M-JLX  
Series Identifier
- IO-XLR3-M-JLX  
Number of Pins
- IO-XLR3-M-JLX  
Gender
- IO-XLR3-M-JLX  
Series Identifier

## STANDARDS & CLASSIFICATIONS



Product specifications may change without prior notification



Компания «ЭлектроПласт» предлагает заключение долгосрочных отношений при поставках импортных электронных компонентов на взаимовыгодных условиях!

Наши преимущества:

- Оперативные поставки широкого спектра электронных компонентов отечественного и импортного производства напрямую от производителей и с крупнейших мировых складов;
- Поставка более 17-ти миллионов наименований электронных компонентов;
- Поставка сложных, дефицитных, либо снятых с производства позиций;
- Оперативные сроки поставки под заказ (от 5 рабочих дней);
- Экспресс доставка в любую точку России;
- Техническая поддержка проекта, помощь в подборе аналогов, поставка прототипов;
- Система менеджмента качества сертифицирована по Международному стандарту ISO 9001;
- Лицензия ФСБ на осуществление работ с использованием сведений, составляющих государственную тайну;
- Поставка специализированных компонентов (Xilinx, Altera, Analog Devices, Intersil, Interpoint, Microsemi, Aeroflex, Peregrine, Syfer, Eurofarad, Texas Instrument, Miteq, Cobham, E2V, MA-COM, Hittite, Mini-Circuits, General Dynamics и др.);

Помимо этого, одним из направлений компании «ЭлектроПласт» является направление «Источники питания». Мы предлагаем Вам помощь Конструкторского отдела:

- Подбор оптимального решения, техническое обоснование при выборе компонента;
- Подбор аналогов;
- Консультации по применению компонента;
- Поставка образцов и прототипов;
- Техническая поддержка проекта;
- Защита от снятия компонента с производства.



#### Как с нами связаться

**Телефон:** 8 (812) 309 58 32 (многоканальный)

**Факс:** 8 (812) 320-02-42

**Электронная почта:** [org@eplast1.ru](mailto:org@eplast1.ru)

**Адрес:** 198099, г. Санкт-Петербург, ул. Калинина, дом 2, корпус 4, литера А.