

| SIGN | DATE     | DESCRIPTION                                     | APPROVER    |
|------|----------|---|-------------|
| △    | 2/7'06   | Dimension changed                               | xionghaitao |
| △    | 01/18'07 | Soldering temperature changed from 245° to 250° | Tason       |
| △    | 01/18'07 | Part NO is Changed                              | Tason       |
| △    | 11/11'08 | ADD Rib   | Seamus      |
| △    | 10/07'09 | Dimension is changed from 12.8mm to 12.6mm      | Aaron       |
| △    | 10/07'09 | Dimension is changed from 11.8mm to 11.6mm      | Aaron       |
| △    | 10/07'09 | Dimension is changed from 25.3 mm to 25.2 mm    | Aaron       |

*THIS IS CAD DRAWING, DO NOT REVISE MANUALLY!!!*

**Material:**

- Item 1 Terminal housing: Thermoplastic (UL 94V-0)
- Item 2 Clamp: Brass ,Ni plated
- Item 3 Wire guard solder pin: Brass ,Tin plated
- Item 4 Terminal screw: Steel , Zinc plating"- "slot type

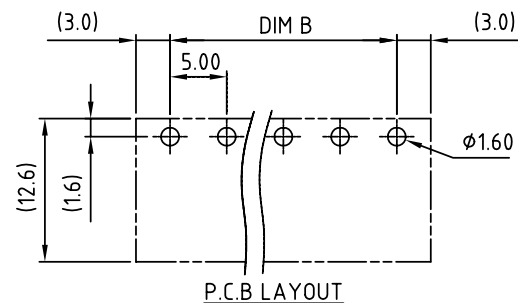
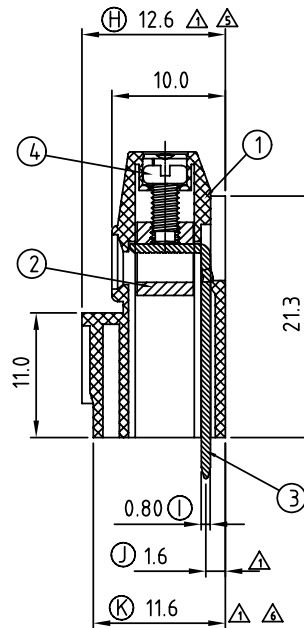
**Electrical**

- Voltage rating: 300VAC
- Current rating: 10A
- Wire range:
- Solid wire(AWG): 12-24
- Stranded wire(AWG): 12-24
- Torque(Lb-In): 3.5
- Screw: M2.5
- Wire strip length: 6-7mm
- Withstanding Voltage: 1.6KV
- Operating temperature: -40°C to +115°C
- Soldering temperature: 250°C±10°C/5 Sec
- Safety Approval: 

△

△ YE xx 01 x 0 xxxx G

|                |         |                         |                |
|----------------|---------|-------------------------|----------------|
| 02 2 CONTACTS  | 0 Black | 0000:"@"Logo (Standard) | Pb < 40,000ppm |
| 03 3 CONTACTS  | 5 Green | 000A:"ANYTEK"Logo       | (RoHS)         |
| ... ..         | 6 Blue  | Any special item by     |                |
| 24 24 CONTACTS | 8 Grey  | customer request,       |                |
|                |         | please contact sales    |                |
|                |         | department.             |                |



**DIMENSION**

|       |           |
|-------|-----------|
| Dim L | Nx5.0     |
| Dim B | (N-1)x5.0 |

N=Number of contacts

| Poles         | B Tolerance | L Tolerance |
|---------------|-------------|-------------|
| 2pole~6pole   | ±0.15       | ±0.15       |
| 7pole~12pole  | ±0.25       | ±0.25       |
| 13pole~18pole | ±0.35       | ±0.35       |
| 19pole~24pole | ±0.40       | ±0.40       |

**ANYTEK**

**CUSTOMER COPY**

ALL RIGHTS RESERVED. REPRODUCTION OR ISSUE TO THIRD PARTIES IN ANY FORM WHATSOEVER IS NOT PERMITTED WITHOUT WRITTEN AUTHORITY FROM THE PROPRIETOR. PROPERTY OF ANYTEK TECHNOLOGY CO., LTD

|          |         |                                      |                     |                 |  |
|----------|---------|--------------------------------------|---------------------|-----------------|--|
| TITLE    |         | YE-5.0mm Series 2P-24P ( Stackable ) |                     |                 |  |
| PART NO. |         | YExx01x0xxxxG                        |                     | DWG NO. 8YE0001 |  |
| APPROVED | CHECKED | DESIGNED                             | DRAWN               | CUST NO.        |  |
|          |         | Aaron<br>2009.10.07                  | Aaron<br>2009.10.07 |                 |  |
|          |         |                                      |                     | Tolerance       |  |
|          |         |                                      |                     | UNIT: mm        |  |
|          |         |                                      |                     | SCALE: NONE     |  |
|          |         |                                      |                     | X. ±0.50        |  |
|          |         |                                      |                     | X.X ±0.30       |  |
|          |         |                                      |                     | X.XX ±0.10      |  |
|          |         |                                      |                     | X° ±1°          |  |
|          |         |                                      |                     | SHEET: 01/01    |  |
|          |         |                                      |                     | REV.: F         |  |



Компания «ЭлектроПласт» предлагает заключение долгосрочных отношений при поставках импортных электронных компонентов на взаимовыгодных условиях!

Наши преимущества:

- Оперативные поставки широкого спектра электронных компонентов отечественного и импортного производства напрямую от производителей и с крупнейших мировых складов;
- Поставка более 17-ти миллионов наименований электронных компонентов;
- Поставка сложных, дефицитных, либо снятых с производства позиций;
- Оперативные сроки поставки под заказ (от 5 рабочих дней);
- Экспресс доставка в любую точку России;
- Техническая поддержка проекта, помощь в подборе аналогов, поставка прототипов;
- Система менеджмента качества сертифицирована по Международному стандарту ISO 9001;
- Лицензия ФСБ на осуществление работ с использованием сведений, составляющих государственную тайну;
- Поставка специализированных компонентов (Xilinx, Altera, Analog Devices, Intersil, Interpoint, Microsemi, Aeroflex, Peregrine, Syfer, Eurofarad, Texas Instrument, Miteq, Cobham, E2V, MA-COM, Hittite, Mini-Circuits, General Dynamics и др.);

Помимо этого, одним из направлений компании «ЭлектроПласт» является направление «Источники питания». Мы предлагаем Вам помощь Конструкторского отдела:

- Подбор оптимального решения, техническое обоснование при выборе компонента;
- Подбор аналогов;
- Консультации по применению компонента;
- Поставка образцов и прототипов;
- Техническая поддержка проекта;
- Защита от снятия компонента с производства.



#### Как с нами связаться

**Телефон:** 8 (812) 309 58 32 (многоканальный)

**Факс:** 8 (812) 320-02-42

**Электронная почта:** [org@eplast1.ru](mailto:org@eplast1.ru)

**Адрес:** 198099, г. Санкт-Петербург, ул. Калинина, дом 2, корпус 4, литера А.