


| SIGN | DATE | DESCRIPTION | APPROVER |
|------|----------|---|-------------|
| △ | 2/7'06 | Dimension changed | xionghaitao |
| △ | 01/18'07 | Soldering temperature changed from 245° to 250° | Tason |
| △ | 01/18'07 | Part NO is Changed | Tason |
| △ | 11/11'08 | ADD Rib | Seamus |
| △ | 10/07'09 | Dimension is changed from 12.8mm to 12.6mm | Aaron |
| △ | 10/07'09 | Dimension is changed from 11.8mm to 11.6mm | Aaron |
| △ | 10/07'09 | Dimension is changed from 25.3 mm to 25.2 mm | Aaron |

THIS IS CAD DRAWING, DO NOT REVISE MANUALLY!!!

Material:

- Item 1 Terminal housing: Thermoplastic (UL 94V-0)
- Item 2 Clamp: Brass ,Ni plated
- Item 3 Wire guard solder pin: Brass ,Tin plated
- Item 4 Terminal screw: Steel , Zinc plating"- "slot type

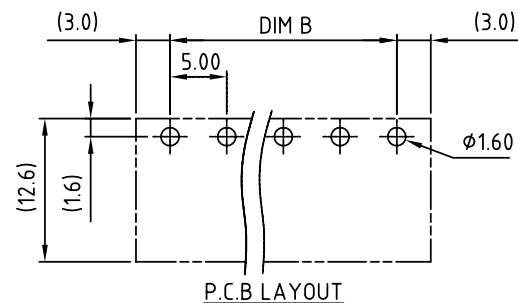
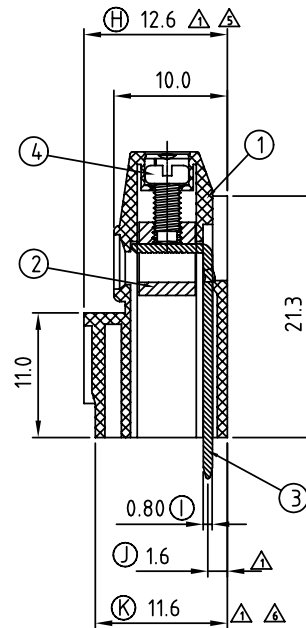
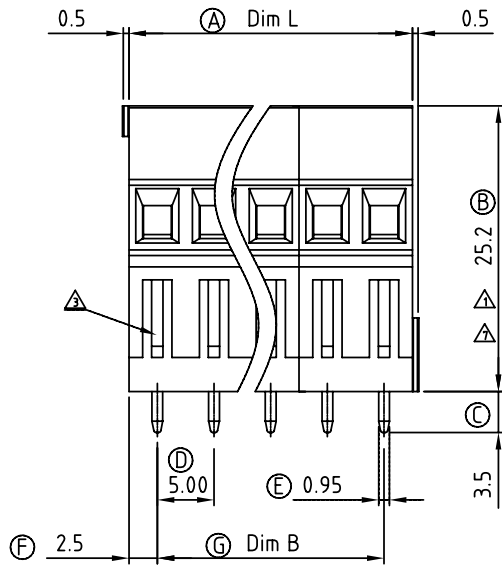
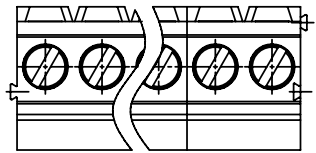
Electrical

- Voltage rating: 300VAC
- Current rating: 10A
- Wire range:
- Solid wire(AWG): 12-24
- Stranded wire(AWG): 12-24
- Torque(Lb-In): 3.5
- Screw: M2.5
- Wire strip length: 6-7mm
- Withstanding Voltage: 1.6KV
- Operating temperature: -40°C to +115°C
- Soldering temperature: 250°C±10°C/5 Sec
- Safety Approval: 

△

△ YE xx 01 x 0 xxxx G

| | | | |
|----------------|---------|--------------------------|----------------|
| 02 2 CONTACTS | 0 Black | 0000:"@ "Logo (Standard) | Pb < 40,000ppm |
| 03 3 CONTACTS | 5 Green | 000A:"ANYTEK" Logo | (RoHS) |
| | 6 Blue | Any special item by | |
| 24 24 CONTACTS | 8 Grey | customer request, | |
| | | please contact sales | |
| | | department. | |



DIMENSION

| | |
|-------|-----------|
| Dim L | Nx5.0 |
| Dim B | (N-1)x5.0 |

N=Number of contacts

| Poles | B Tolerance | L Tolerance |
|---------------|-------------|-------------|
| 2pole~6pole | ±0.15 | ±0.15 |
| 7pole~12pole | ±0.25 | ±0.25 |
| 13pole~18pole | ±0.35 | ±0.35 |
| 19pole~24pole | ±0.40 | ±0.40 |

ANYTEK

CUSTOMER COPY

ALL RIGHTS RESERVED. REPRODUCTION OR ISSUE TO THIRD PARTIES IN ANY FORM WHATSOEVER IS NOT PERMITTED WITHOUT WRITTEN AUTHORITY FROM THE PROPRIETOR. PROPERTY OF ANYTEK TECHNOLOGY CO., LTD

| | | | | | | |
|----------|---------|--------------------------------------|------------|--------------|--|------------|
| TITLE | | YE-5.0mm Series 2P-24P (Stackable) | | | | |
| PART NO. | | YExx01x0xxxxG | | DWG NO. | | 8YE0001 |
| APPROVED | CHECKED | DESIGNED | DRAWN | CUST NO. | | Tolerance |
| | | Aaron | Aaron | | | X. ±0.50 |
| | | 2009.10.07 | 2009.10.07 | | | X.X ±0.30 |
| | | | | SHEET: 01/01 | | X.XX ±0.10 |
| | | | | REV.: F | | X° ±1° |



Компания «ЭлектроПласт» предлагает заключение долгосрочных отношений при поставках импортных электронных компонентов на взаимовыгодных условиях!

Наши преимущества:

- Оперативные поставки широкого спектра электронных компонентов отечественного и импортного производства напрямую от производителей и с крупнейших мировых складов;
- Поставка более 17-ти миллионов наименований электронных компонентов;
- Поставка сложных, дефицитных, либо снятых с производства позиций;
- Оперативные сроки поставки под заказ (от 5 рабочих дней);
- Экспресс доставка в любую точку России;
- Техническая поддержка проекта, помощь в подборе аналогов, поставка прототипов;
- Система менеджмента качества сертифицирована по Международному стандарту ISO 9001;
- Лицензия ФСБ на осуществление работ с использованием сведений, составляющих государственную тайну;
- Поставка специализированных компонентов (Xilinx, Altera, Analog Devices, Intersil, Interpoint, Microsemi, Aeroflex, Peregrine, Syfer, Eurofarad, Texas Instrument, Miteq, Cobham, E2V, MA-COM, Hittite, Mini-Circuits, General Dynamics и др.);

Помимо этого, одним из направлений компании «ЭлектроПласт» является направление «Источники питания». Мы предлагаем Вам помощь Конструкторского отдела:

- Подбор оптимального решения, техническое обоснование при выборе компонента;
- Подбор аналогов;
- Консультации по применению компонента;
- Поставка образцов и прототипов;
- Техническая поддержка проекта;
- Защита от снятия компонента с производства.



Как с нами связаться

Телефон: 8 (812) 309 58 32 (многоканальный)

Факс: 8 (812) 320-02-42

Электронная почта: org@eplast1.ru

Адрес: 198099, г. Санкт-Петербург, ул. Калинина, дом 2, корпус 4, литера А.