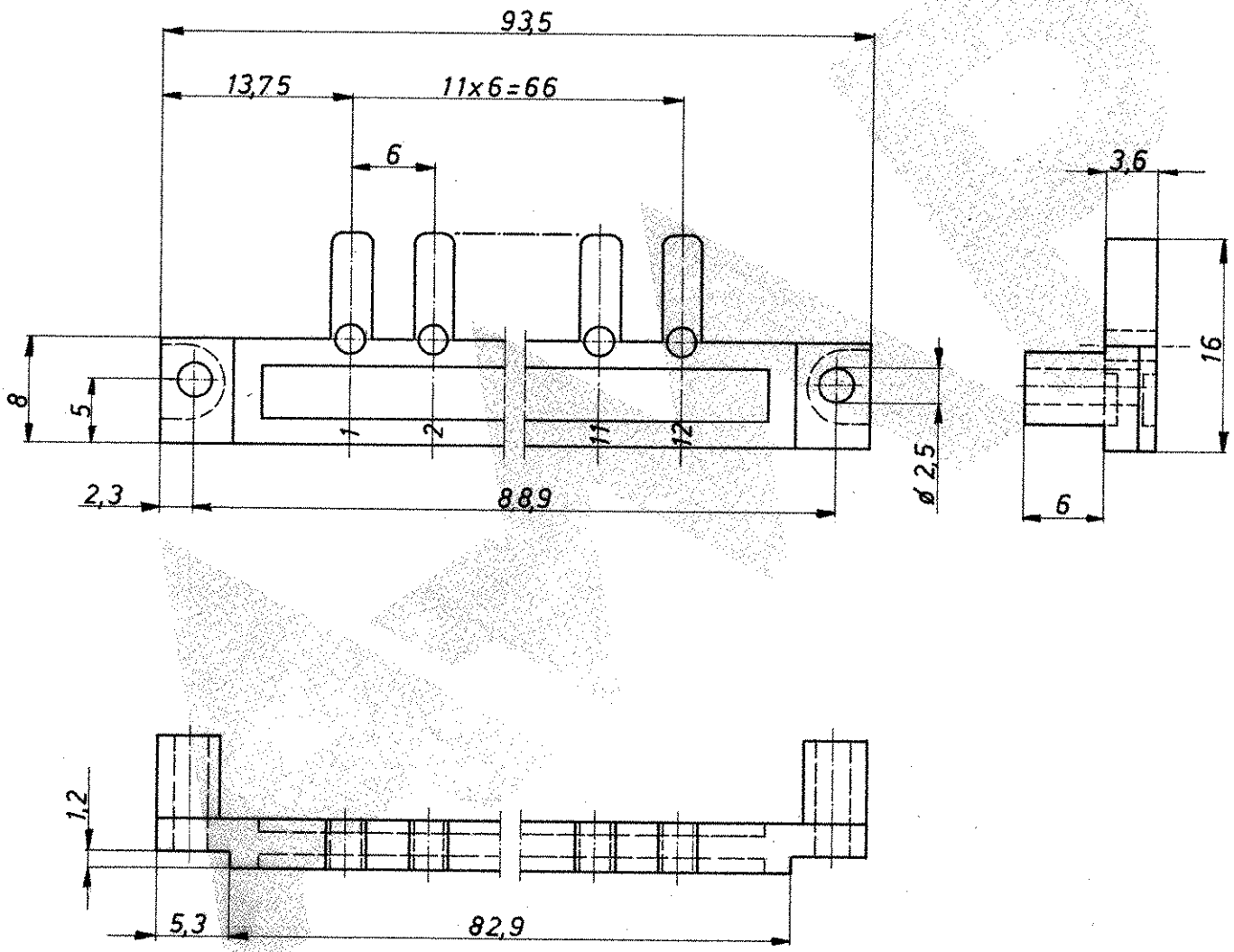


LTR	REVISION RECORD	DATE	NAME
B2	REVISED PER ECO-11-005294	13APR11	HMR



Änderungen, die dem technischen Fortschritt dienen, behalten wir uns vor.



Benennung  
**Kodierleiste Stiftteil**

**K**

926 495-1	Makrolon	rot
Bestell-Nr.	Werkstoff	Oberfläche Farbe
Gez. 22.78 <i>W. B. ...</i>	Gepr. <i>Samstag</i>	Gepr.

Nicht tolerierte Maße ± 0,2 mm ±	Format <b>A</b>	Zeichnungs - Nr. 926 495
Maßstab 2:1	Rev. B2	Blatt - Nr. 1/5

LTR

REVISION RECORD

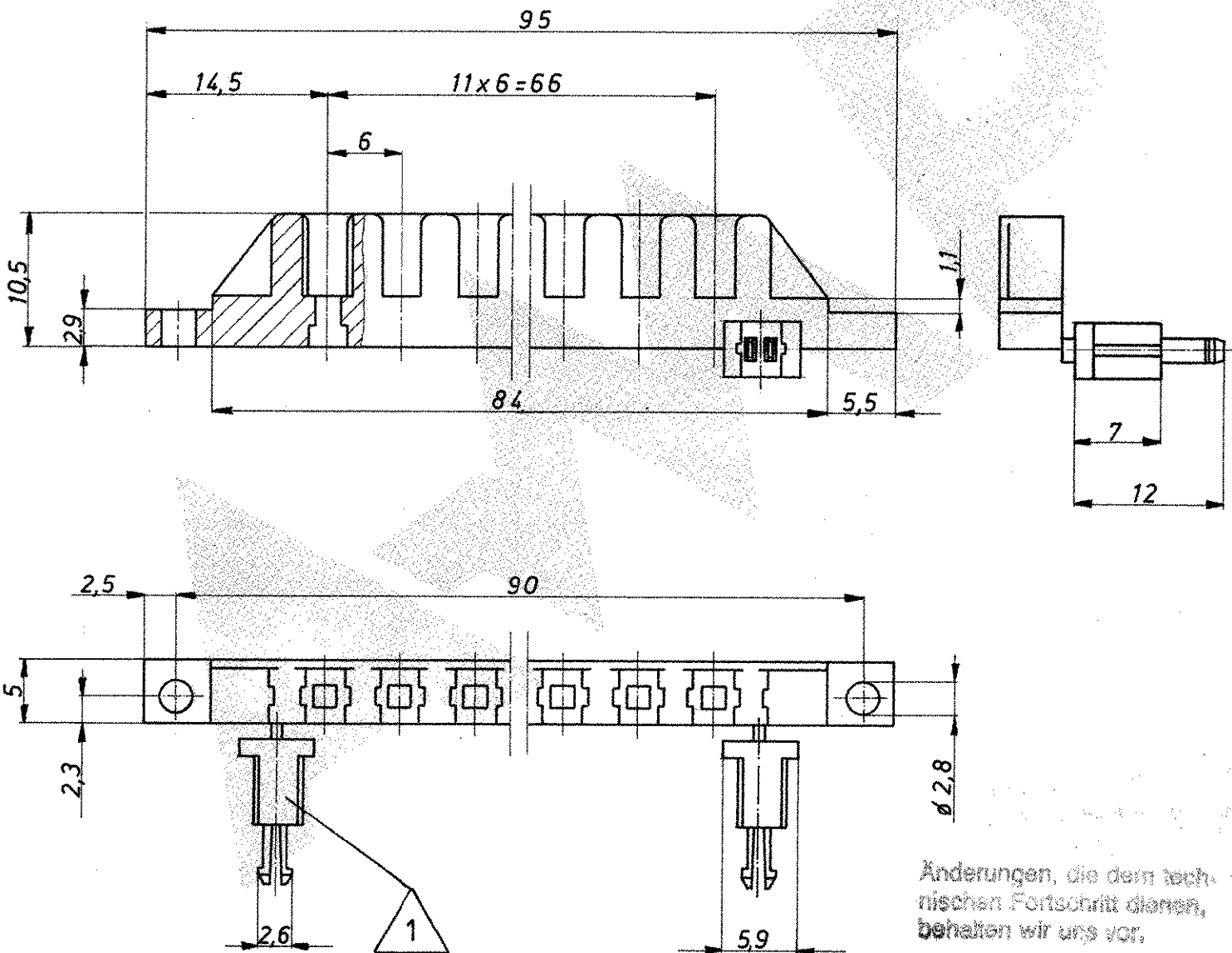
DATE

NAME

SEE SHEET 1



AUF GRUND DES PRODUKTDESIGNS IST ES MÖGLICH, DASS EINIGE KONTAKTSTIFTE BEREITS IN DER VERPACKUNG VON DER LEISTE ABGEBROCHEN SIND.



TE Connectivity

Benennung

Kodierleiste Aufnahmeteil

926 495-2

Makrolon

rot

Bestell-Nr.

Werkstoff

Oberfläche  
FarbeNicht tolerierte Maße  
 $\pm 0,2$  mm  
 $\pm$ 

Format

A

Zeichnungs-Nr.

926 495

Gez.

3.2.77 *Stöckner*

Gepr.

*Sarntag*

Gepr.

Maßstab 2:1

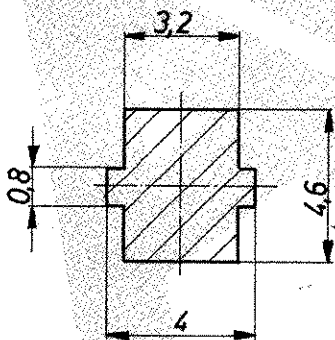
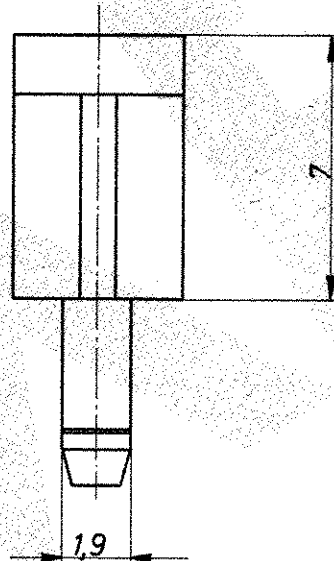
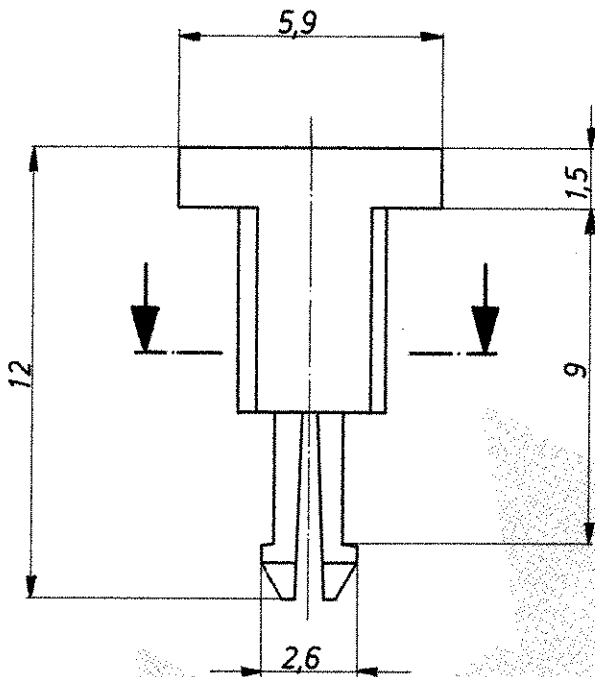
Rev.

B2

Blatt-Nr.

2 / 5

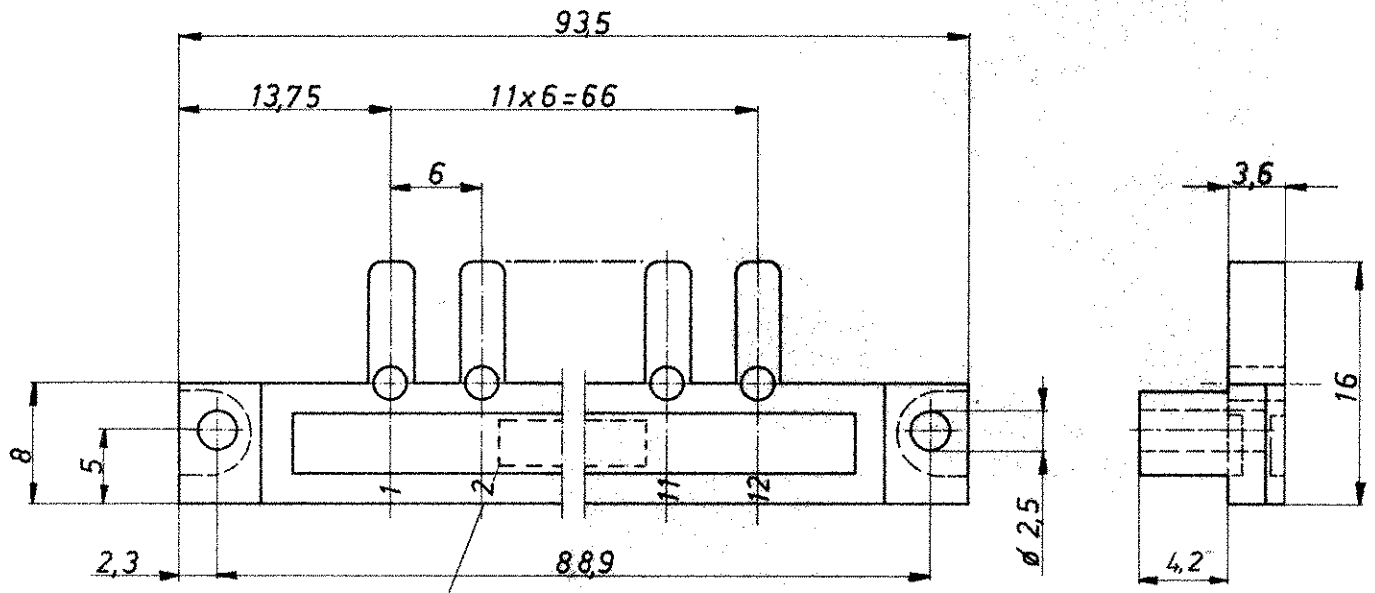
LTR	REVISION RECORD	DATE	NAME
	SEE SHEET 1		



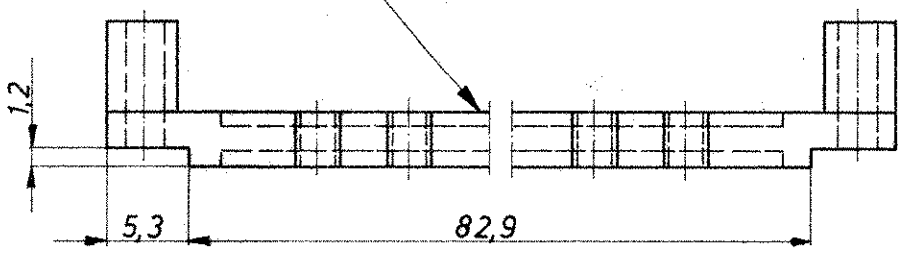
Änderungen, die dem technischen Fortschritt dienen, behalten wir uns vor.

			<b>TE</b> TE Connectivity	
			Benennung	
			Kodierstift	
			<b>K</b>	
926 495-3	Makrolon	rot		
Bestell-Nr.	Werkstoff	Oberfläche Farbe	Nicht tolerierte Maße ± 0,2 mm 0	Format <b>A</b>
			Zeichnungs - Nr. 926 495	
Gez. 17.2.78 <i>Pöhlner</i>	Gepr. <i>Saunthay</i>	Gepr.	Maßstab 5 : 1	Rev. B2
			Blatt - Nr. 3 / 5	

LTR	REVISION RECORD	DATE	NAME
	SEE SHEET 1		



„AMP“ Mittelschrift 3 DIN 1451 0,2-0,3 erhaben

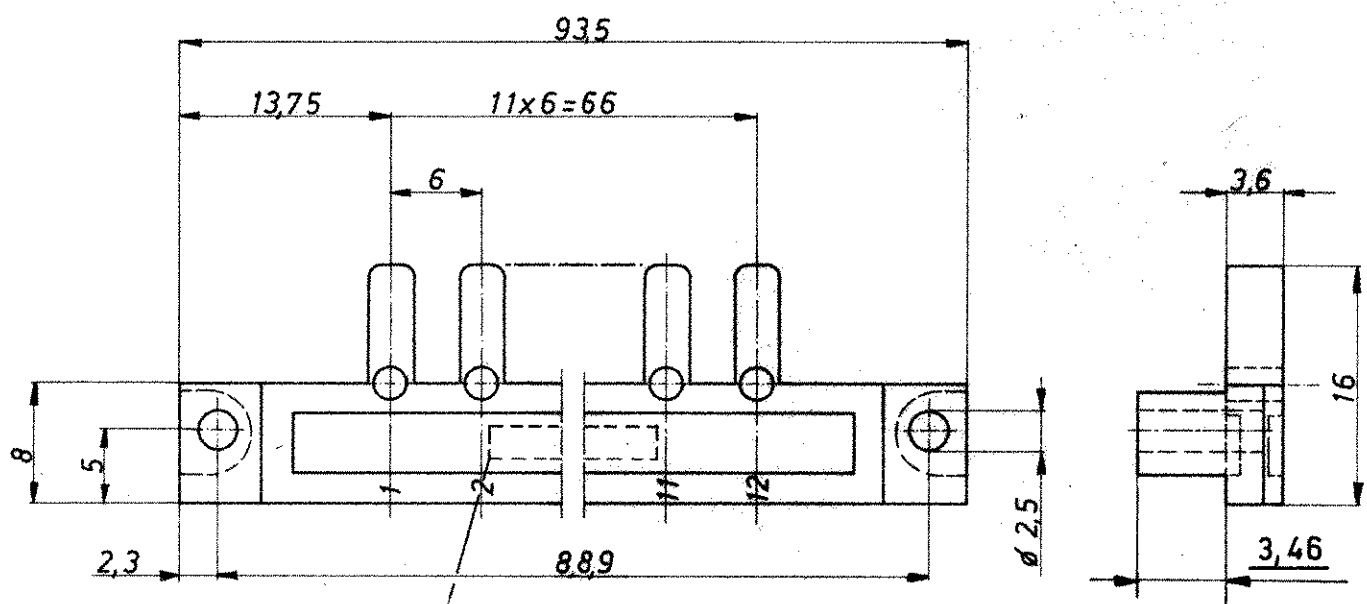


Änderungen, die dem technischen Fortschritt dienen, behalten wir uns vor.

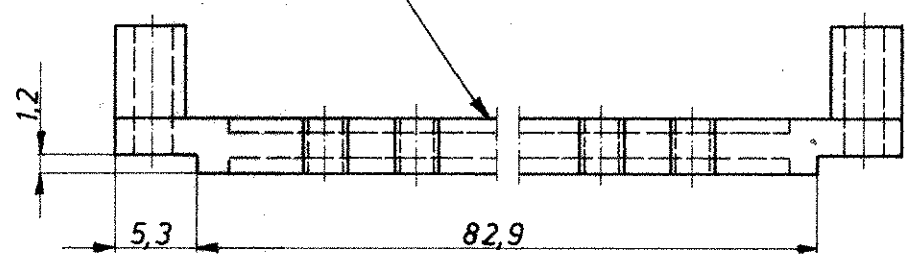
Nur für Bauform C und D

			<b>TE</b> TE Connectivity		
			Benennung		
			Kodierleiste Stiftteil		
926 495-4	Makrolon	rot	<b>K</b>		
Bestell-Nr.	Werkstoff	Oberfläche Farbe			
Gez. 5.9.98 <i>Rein</i>	Gepr. <i>W. K.</i>	Gepr.	Nicht tolerierte Maße ± 0,2 mm ±	Format <b>A</b>	Zeichnungs-Nr. 926 495
			Maßstab 2:1	Rev. B2	Blatt-Nr. 4/5

LTR	REVISION RECORD	DATE	NAME
	SEE SHEET 1		



„AMP“-ZEICHEN NACH MITTELSCHRIFT 3  
DIN 1451 0,2-0,3 ERHABEN



Anderungen, die dem technischen Fortschritt dienen, behalten wir uns vor.

NUR FÜR BAUFORM B



			Benennung														
			Kodierleiste Stiftteil														
926 495-5	Makrolon	rot	<table border="1"> <tr> <td>Nicht tolerierte Maße</td> <td>Format</td> <td>Zeichnungs-Nr.</td> </tr> <tr> <td>±0,2 mm</td> <td>A</td> <td>926 495</td> </tr> <tr> <td>±</td> <td>Maßstab</td> <td>Rev. B2</td> </tr> <tr> <td></td> <td>2:1</td> <td>Blatt-Nr. 5/5</td> </tr> </table>			Nicht tolerierte Maße	Format	Zeichnungs-Nr.	±0,2 mm	A	926 495	±	Maßstab	Rev. B2		2:1	Blatt-Nr. 5/5
Nicht tolerierte Maße	Format	Zeichnungs-Nr.															
±0,2 mm	A	926 495															
±	Maßstab	Rev. B2															
	2:1	Blatt-Nr. 5/5															
Bestell-Nr.	Werkstoff	Oberfläche Farbe															
Gez. 15.3.79 <i>Kaspr</i>	Gepr. <i>Kaspr</i>	Gepr.															

**K**



Компания «ЭлектроПласт» предлагает заключение долгосрочных отношений при поставках импортных электронных компонентов на взаимовыгодных условиях!

Наши преимущества:

- Оперативные поставки широкого спектра электронных компонентов отечественного и импортного производства напрямую от производителей и с крупнейших мировых складов;
- Поставка более 17-ти миллионов наименований электронных компонентов;
- Поставка сложных, дефицитных, либо снятых с производства позиций;
- Оперативные сроки поставки под заказ (от 5 рабочих дней);
- Экспресс доставка в любую точку России;
- Техническая поддержка проекта, помощь в подборе аналогов, поставка прототипов;
- Система менеджмента качества сертифицирована по Международному стандарту ISO 9001;
- Лицензия ФСБ на осуществление работ с использованием сведений, составляющих государственную тайну;
- Поставка специализированных компонентов (Xilinx, Altera, Analog Devices, Intersil, Interpoint, Microsemi, Aeroflex, Peregrine, Syfer, Eurofarad, Texas Instrument, Miteq, Cobham, E2V, MA-COM, Hittite, Mini-Circuits, General Dynamics и др.);

Помимо этого, одним из направлений компании «ЭлектроПласт» является направление «Источники питания». Мы предлагаем Вам помощь Конструкторского отдела:

- Подбор оптимального решения, техническое обоснование при выборе компонента;
- Подбор аналогов;
- Консультации по применению компонента;
- Поставка образцов и прототипов;
- Техническая поддержка проекта;
- Защита от снятия компонента с производства.



#### Как с нами связаться

**Телефон:** 8 (812) 309 58 32 (многоканальный)

**Факс:** 8 (812) 320-02-42

**Электронная почта:** [org@eplast1.ru](mailto:org@eplast1.ru)

**Адрес:** 198099, г. Санкт-Петербург, ул. Калинина, дом 2, корпус 4, литера А.