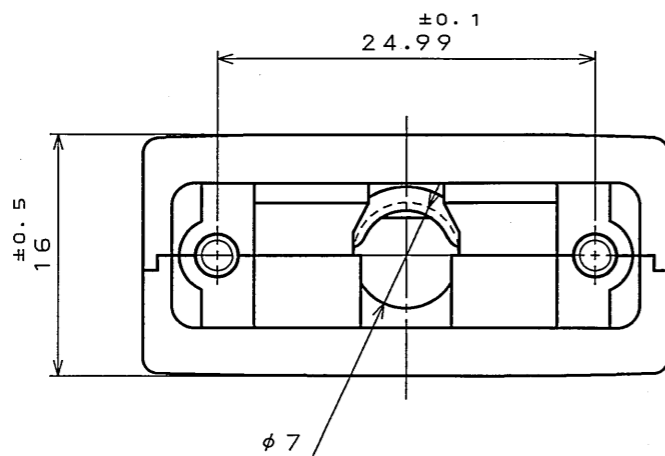
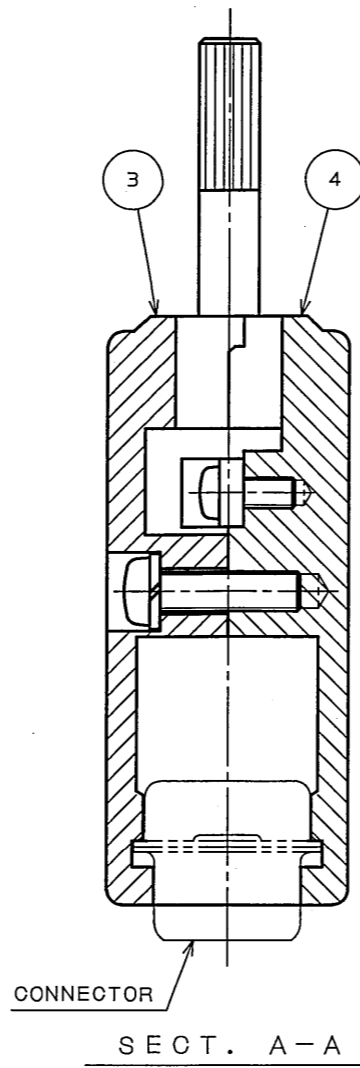
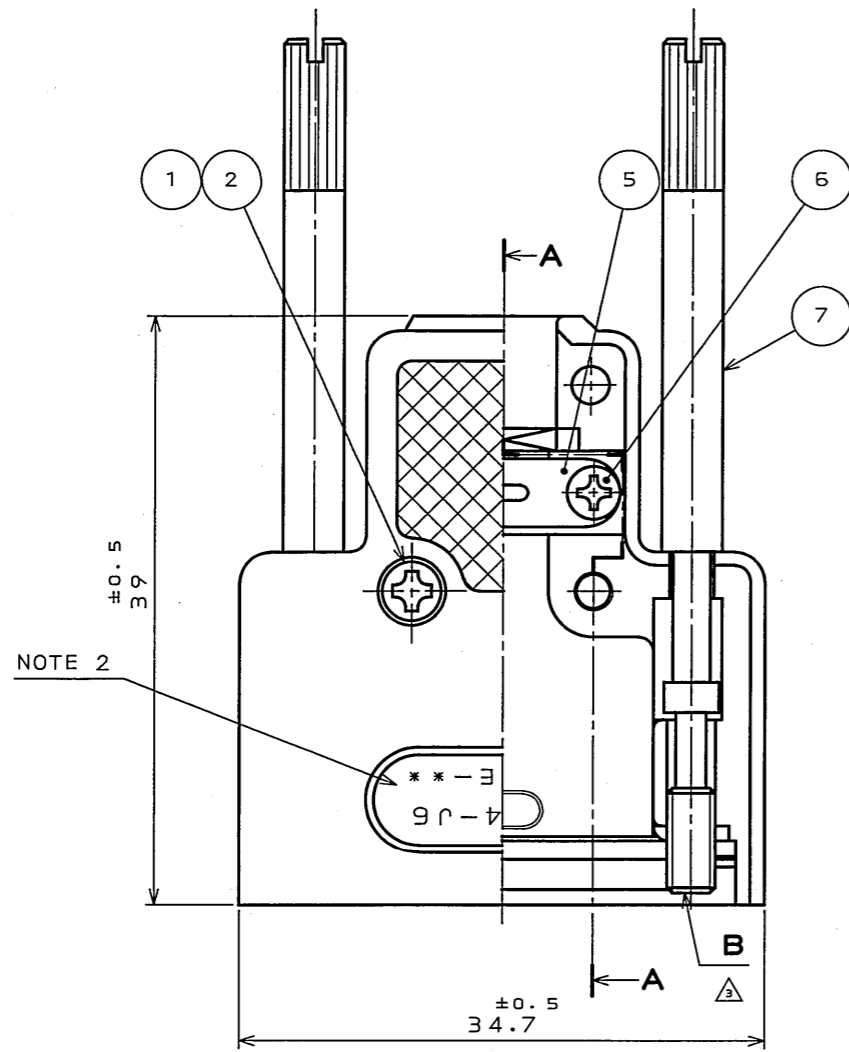


901020106
(DRAWING NO.) 台架図

版数 REV.	年月日 DATE	DCN NO.	変更内容 DESCRIPTION	製図 DR.	担当 CHK.	査閲 APPD.	承認 APPD.
3	30.Jun.2005	057603	REDRAWN ETC.	H.SAKURADA	T.NOMIYAMA	—	<i>J. Nishino</i>



NOTE 1. APPLICABLE CABLE DIAMETER SHALL BE $\phi 5.5 \sim \phi 7$.
CABLE DIAMETER SHOWN HERE IS WHEN THE SHIELD IS BENT.
2. NOMENCLATURE IS SHOWN IN TABLE 1.
"-F", "-F1", "-F6" IN THE PART NUMBER IS MARKED.
3. THIS PART IS NOT ASSEMBLED, BUT ATTACHED.

注1. 適用ケーブル径範囲は $\phi 5.5$ 以上 $\sim \phi 7$ 以下迄とする。
尚、ケーブル径についてはシールドを折り返した時の寸法を示す。
2. 品名表示は表1による。"-F", "-F1", "-F6"は捺印表示とする。
3. 本部品は組立せず添付品とする。

TABLE 1

PART NUMBER 品名表示	SCREW LOCK SIZE (B) 嵌合固定ネジサイズ (B)
DE-C4-J6-F	M2.6 (P=0.45)
DE-C4-J6-F1	#4-40UNC-2A
DE-C4-J6-F6	M3 (P=0.5)

7	SCREW LOCK	2	STEEL	NICKEL PLATING	TABLE 1
6	CROSS PAN HEAD SCREW	2	STEEL	NICKEL PLATING	M2 × 5
5	CLAMP SADDLE	1	STEEL	NICKEL PLATING	
4	HOOD (LOWER)	1	ALUMINUM DIECAST	SATIN NICKEL PLATING	
3	HOOD (UPPER)	1	ALUMINUM DIECAST	SATIN NICKEL PLATING	
2	SPRING WASHER	2	STEEL	NICKEL PLATING	
1	CROSS PAN HEAD SCREW	2	BRASS	NICKEL PLATING	M2.6 × 10
符号 NO.	名称 DESCRIPTION	個数 QTY.	材料 MATERIAL	仕上 FINISH	備考 REMARKS
仕様書 (SPECIFICATION) T83-4		第1版 (ORIGINAL DATE) 22.Jul.1985		尺度 (SCALE) 2:1	シリーズ (SERIES) D-sub
公差 (GENERAL TOLERANCE)		製図 DR. HAYAKAWA		名称 (TITLE) DE-C4-J6-F*	
寸法 (DIMENSION)		担当 CHK. TASHIRO		日本航空電子工業株式会社 JAPAN AVIATION ELECTRONICS INDUSTRY, LTD.	
角度 (ANGLES)		査閲 APPD. NISHINO			
. ± 0.5 .X ± .XX ± .XXX ±		承認 APPD. KANEDA			
		質量 (MASS)		図面番号 (DRAWING NO.) SJ020106	



Компания «ЭлектроПласт» предлагает заключение долгосрочных отношений при поставках импортных электронных компонентов на взаимовыгодных условиях!

Наши преимущества:

- Оперативные поставки широкого спектра электронных компонентов отечественного и импортного производства напрямую от производителей и с крупнейших мировых складов;
- Поставка более 17-ти миллионов наименований электронных компонентов;
- Поставка сложных, дефицитных, либо снятых с производства позиций;
- Оперативные сроки поставки под заказ (от 5 рабочих дней);
- Экспресс доставка в любую точку России;
- Техническая поддержка проекта, помощь в подборе аналогов, поставка прототипов;
- Система менеджмента качества сертифицирована по Международному стандарту ISO 9001;
- Лицензия ФСБ на осуществление работ с использованием сведений, составляющих государственную тайну;
- Поставка специализированных компонентов (Xilinx, Altera, Analog Devices, Intersil, Interpoint, Microsemi, Aeroflex, Peregrine, Syfer, Eurofarad, Texas Instrument, Miteq, Cobham, E2V, MA-COM, Hittite, Mini-Circuits, General Dynamics и др.);

Помимо этого, одним из направлений компании «ЭлектроПласт» является направление «Источники питания». Мы предлагаем Вам помощь Конструкторского отдела:

- Подбор оптимального решения, техническое обоснование при выборе компонента;
- Подбор аналогов;
- Консультации по применению компонента;
- Поставка образцов и прототипов;
- Техническая поддержка проекта;
- Защита от снятия компонента с производства.



Как с нами связаться

Телефон: 8 (812) 309 58 32 (многоканальный)

Факс: 8 (812) 320-02-42

Электронная почта: org@eplast1.ru

Адрес: 198099, г. Санкт-Петербург, ул. Калинина, дом 2, корпус 4, литера А.