

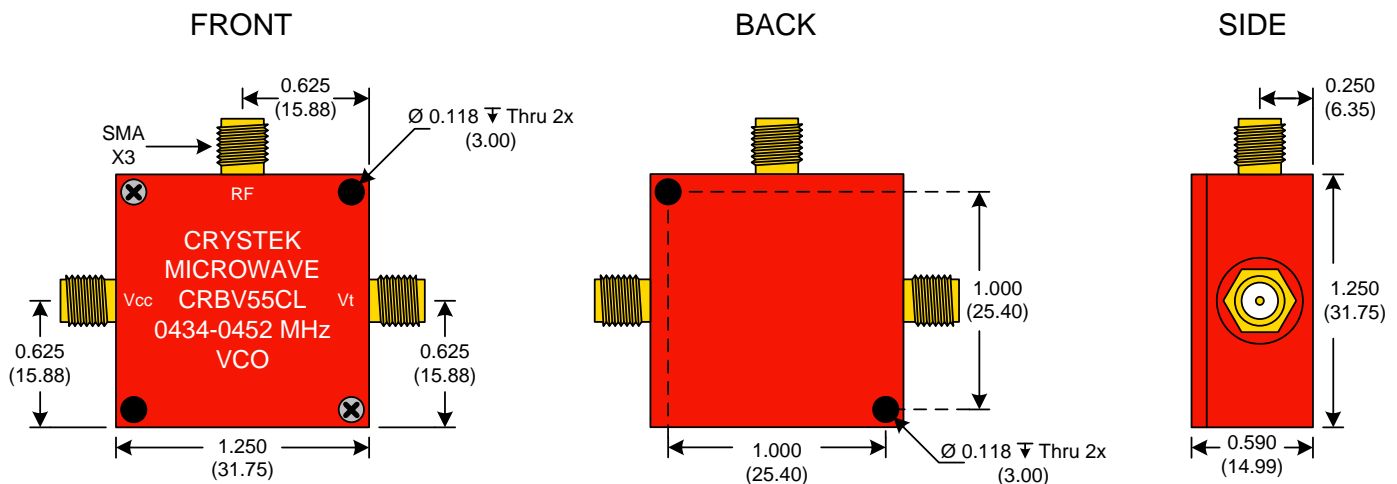


**CRYSTEK**  
**MICROWAVE**  
 A DIVISION OF CRYSTEK CORPORATION

**RedBox** VCO  
 CRBV55CL-0434-0452



| PERFORMANCE SPECIFICATION                       | MIN  | TYP  | MAX  | UNITS        |
|---|------|------|------|--------------|
| Lower Frequency:                                |      |      | 434  | MHz          |
| Upper Frequency:                                | 452  |      |      | MHz          |
| Tuning Voltage:                                 | 1.5  |      | 3.5  | VDC          |
| Supply Voltage:                                 | 4.75 | 5.0  | 5.25 | VDC          |
| Output Power:                                   | -4.0 | 0    | +4.0 | dBm          |
| Supply Current:                                 |      | 16   | 25   | mA           |
| Harmonic Suppression (2 <sup>nd</sup> Harmonic) |      | -15  | -10  | dBc          |
| Pushing:  |      | 0.5  | 2.0  | MHz/V        |
| Pulling, all Phases:                            |      | 0.5  | 2.0  | MHz pk-pk    |
| Tuning Sensitivity:                             |      | 18   |      | MHz/V        |
| Phase Noise @ 10kHz offset:                     |      | -110 |      | dBc/Hz       |
| Phase Noise @ 100kHz offset:                    |      | -132 |      | dBc/Hz       |
| Load Impedance:                                 |      | 50   |      | $\Omega$     |
| Input Capacitance:                              |      |      | 100  | pF           |
| Operating Temperature Range:                    | -40  |      | +85  | $^{\circ}$ C |
| Storage Temperature Range:                      | -45  |      | +90  | $^{\circ}$ C |



● Unless otherwise specified, Dimensions are in:  $\frac{IN}{(mm)}$

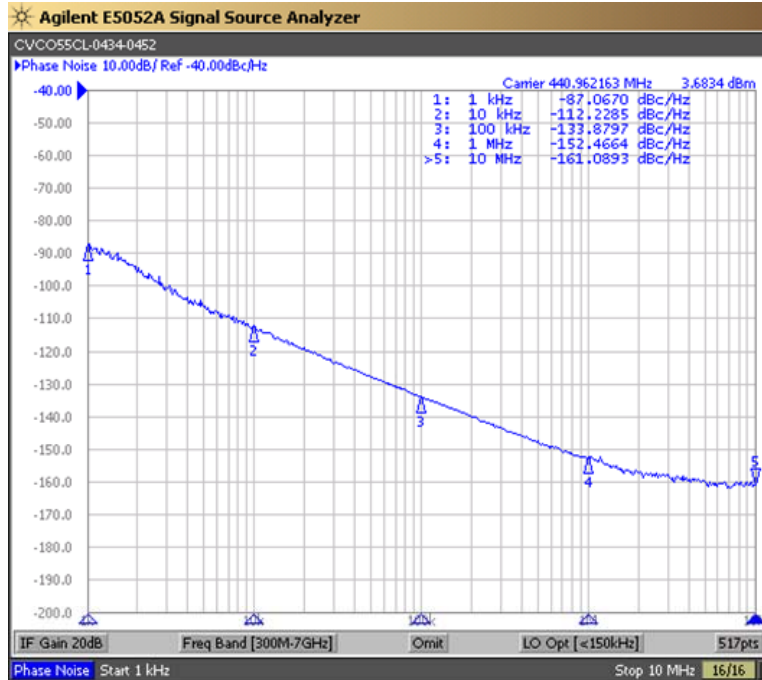
**Product Control:**

|                      |                    |               |           |
|----------------------|--------------------|---------------|-----------|
| Crystek Part Number: | CRBV55CL-0434-0452 | Release Date: | 02-Feb-09 |
| Revision Level:      | C                  | Responsible:  | C. Vales  |

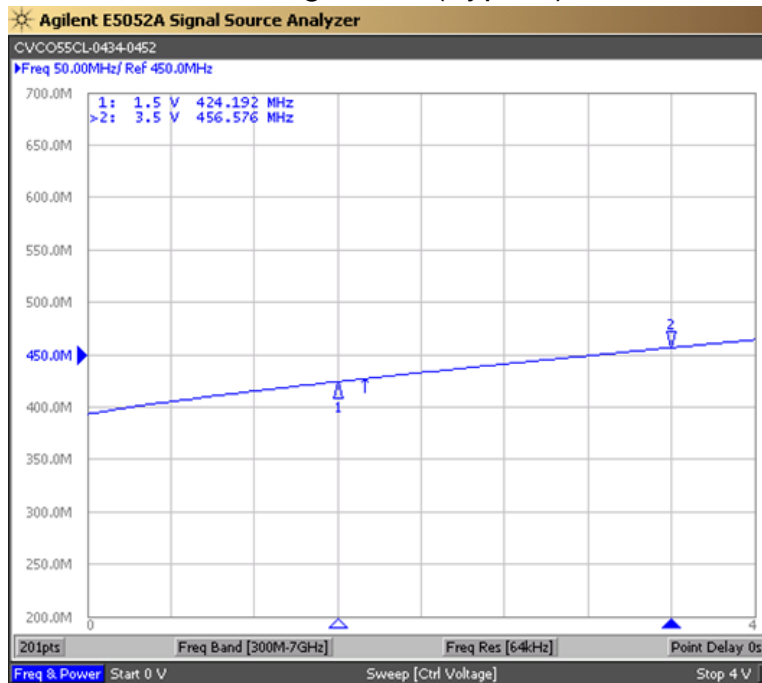




Phase Noise (1 Hz BW, Typical)



Tuning Curve (Typical)



**Product Control:**

|                      |                    |               |           |
|----------------------|--------------------|---------------|-----------|
| Crystek Part Number: | CRBV55CL-0434-0452 | Release Date: | 02-Feb-09 |
| Revision Level:      | C                  | Responsible:  | C. Vales  |

Specification is subject to change without notice





Компания «ЭлектроПласт» предлагает заключение долгосрочных отношений при поставках импортных электронных компонентов на взаимовыгодных условиях!

Наши преимущества:

- Оперативные поставки широкого спектра электронных компонентов отечественного и импортного производства напрямую от производителей и с крупнейших мировых складов;
- Поставка более 17-ти миллионов наименований электронных компонентов;
- Поставка сложных, дефицитных, либо снятых с производства позиций;
- Оперативные сроки поставки под заказ (от 5 рабочих дней);
- Экспресс доставка в любую точку России;
- Техническая поддержка проекта, помощь в подборе аналогов, поставка прототипов;
- Система менеджмента качества сертифицирована по Международному стандарту ISO 9001;
- Лицензия ФСБ на осуществление работ с использованием сведений, составляющих государственную тайну;
- Поставка специализированных компонентов (Xilinx, Altera, Analog Devices, Intersil, Interpoint, Microsemi, Aeroflex, Peregrine, Syfer, Eurofarad, Texas Instrument, Miteq, Cobham, E2V, MA-COM, Hittite, Mini-Circuits, General Dynamics и др.);

Помимо этого, одним из направлений компании «ЭлектроПласт» является направление «Источники питания». Мы предлагаем Вам помощь Конструкторского отдела:

- Подбор оптимального решения, техническое обоснование при выборе компонента;
- Подбор аналогов;
- Консультации по применению компонента;
- Поставка образцов и прототипов;
- Техническая поддержка проекта;
- Защита от снятия компонента с производства.



#### Как с нами связаться

**Телефон:** 8 (812) 309 58 32 (многоканальный)

**Факс:** 8 (812) 320-02-42

**Электронная почта:** [org@eplast1.ru](mailto:org@eplast1.ru)

**Адрес:** 198099, г. Санкт-Петербург, ул. Калинина, дом 2, корпус 4, литера А.