

4

3

2

1

THIS DRAWING IS UNPUBLISHED.

RELEASED FOR PUBLICATION

ALL RIGHTS RESERVED.

© COPYRIGHT - By -

LOC

DIST

REVISIONS

DW

P

LTR

DESCRIPTION

DATE

DWN

APVD

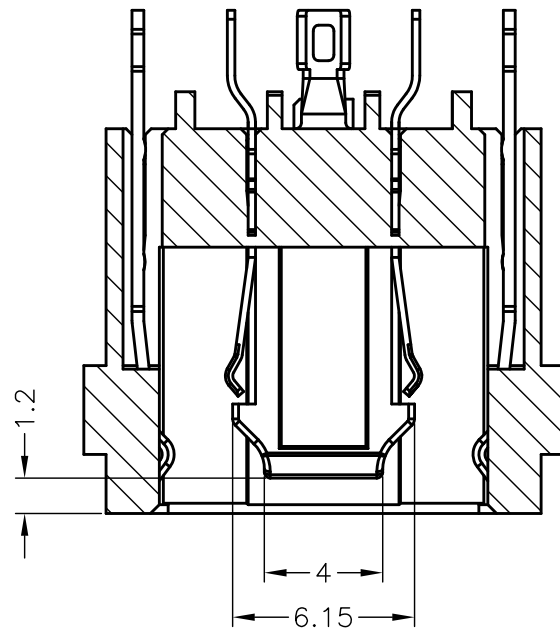
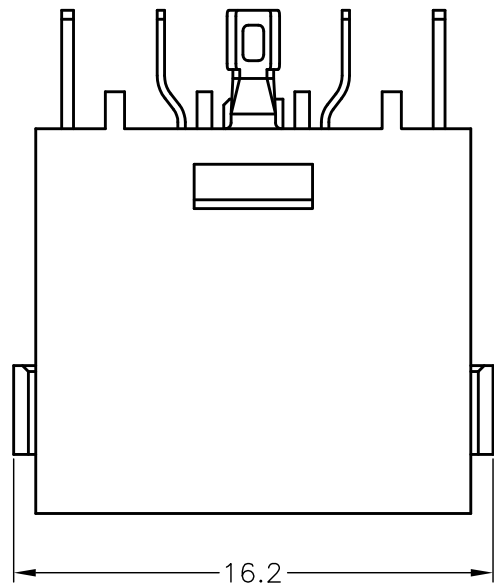
B4

REVISED (ECR-13-009702)

14MAR13

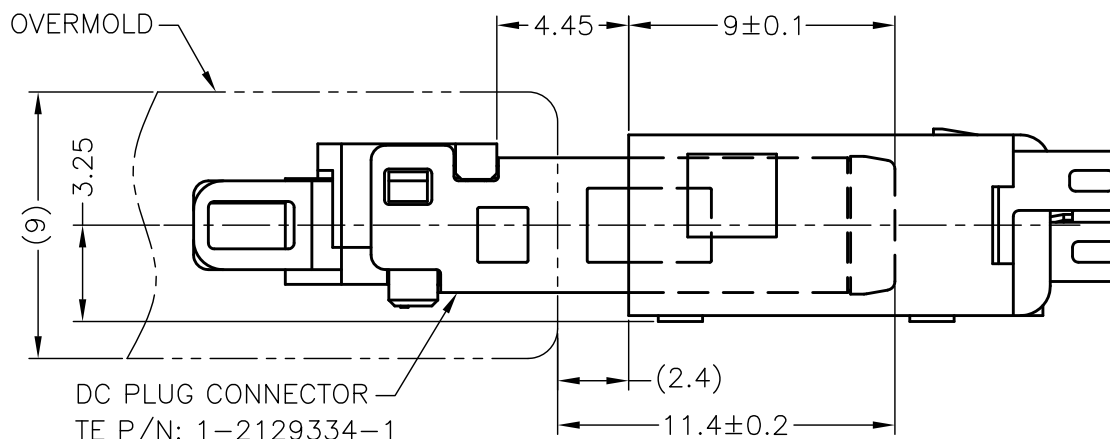
S.H

V.P



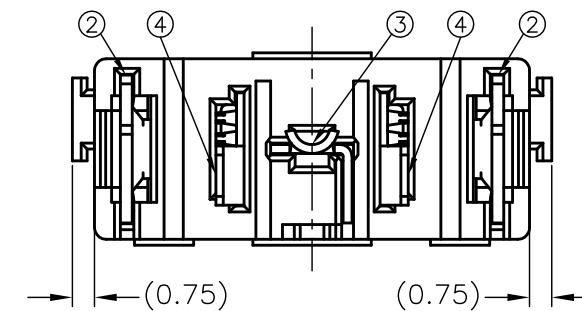
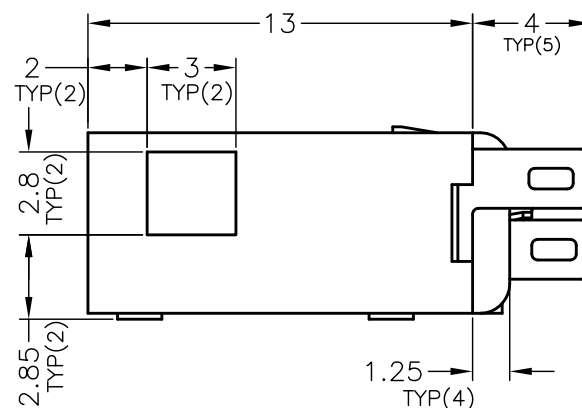
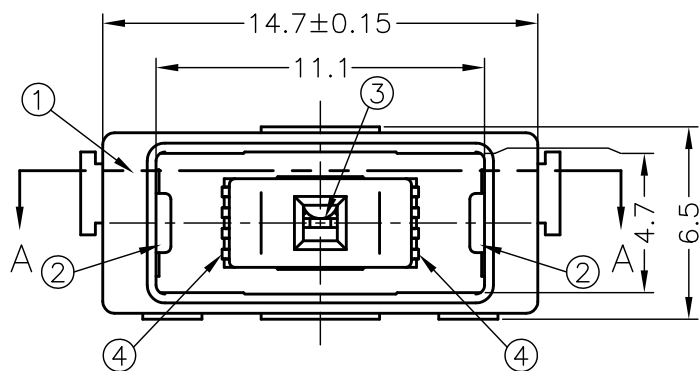
A-A

PLUG OVERMOLD

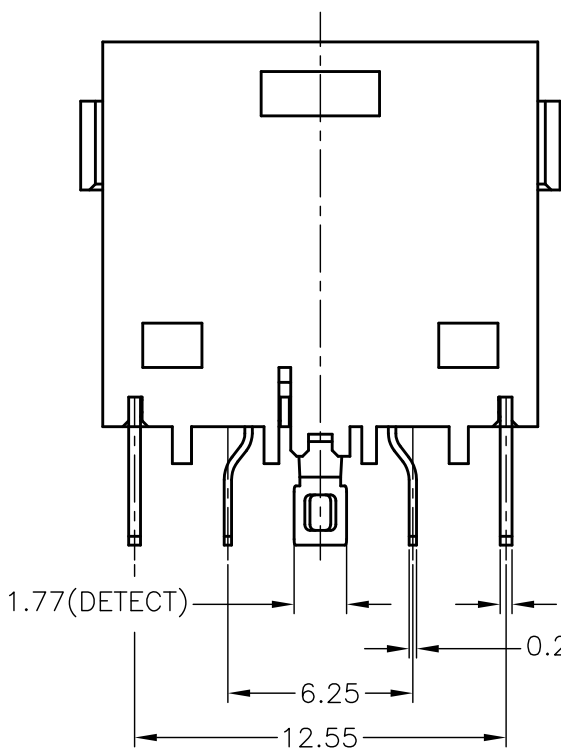


DC PLUG CONNECTOR
TE P/N: 1-2129334-1

MATING CONDITION



A'SSY	P/N	Q'TY	FINISH/COLOR	MATERIAL	PART NAME	NO.
1-2129333-2	1-2129333-1	2	0.002mm GOLD PLATING ON CONTACT AREA, 0.002mm MATTE TIN PLATING ON SOLDER AREA, 0.002mm MIN. NICKEL UNDERPLATED ALL OVER	COPPER ALLOY	POWER CONTACT	④
1	1	1	0.002mm GOLD PLATING ON CONTACT AREA, 0.002mm MATTE TIN PLATING ON SOLDER AREA, 0.002mm MIN. NICKEL UNDERPLATED ALL OVER	COPPER ALLOY	DETECT CONTACT	③
2	2	2	0.002mm GOLD PLATING ON CONTACT AREA, 0.002mm MATTE TIN PLATING ON SOLDER AREA, 0.002mm MIN. NICKEL UNDERPLATED ALL OVER	COPPER ALLOY	GROUND CONTACT	②
1			BLACK	HIGH TEMPERATURE THERMO-PLASTIC (UL94V-0)	HOUSING	①
	1	1	YELLOW		HOUSING	①

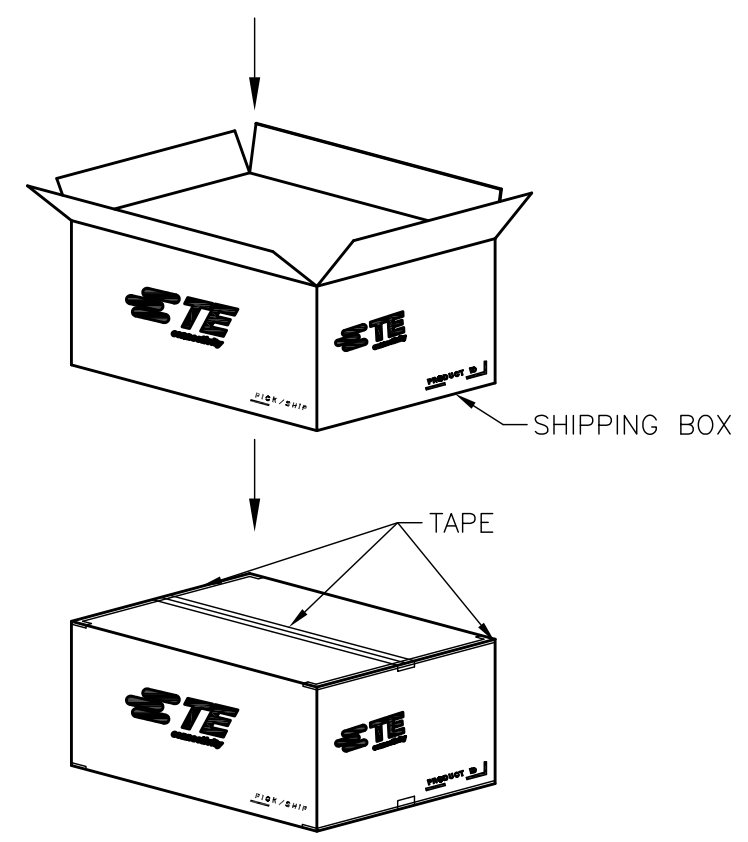
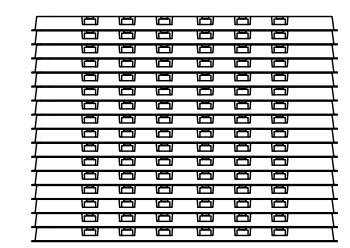
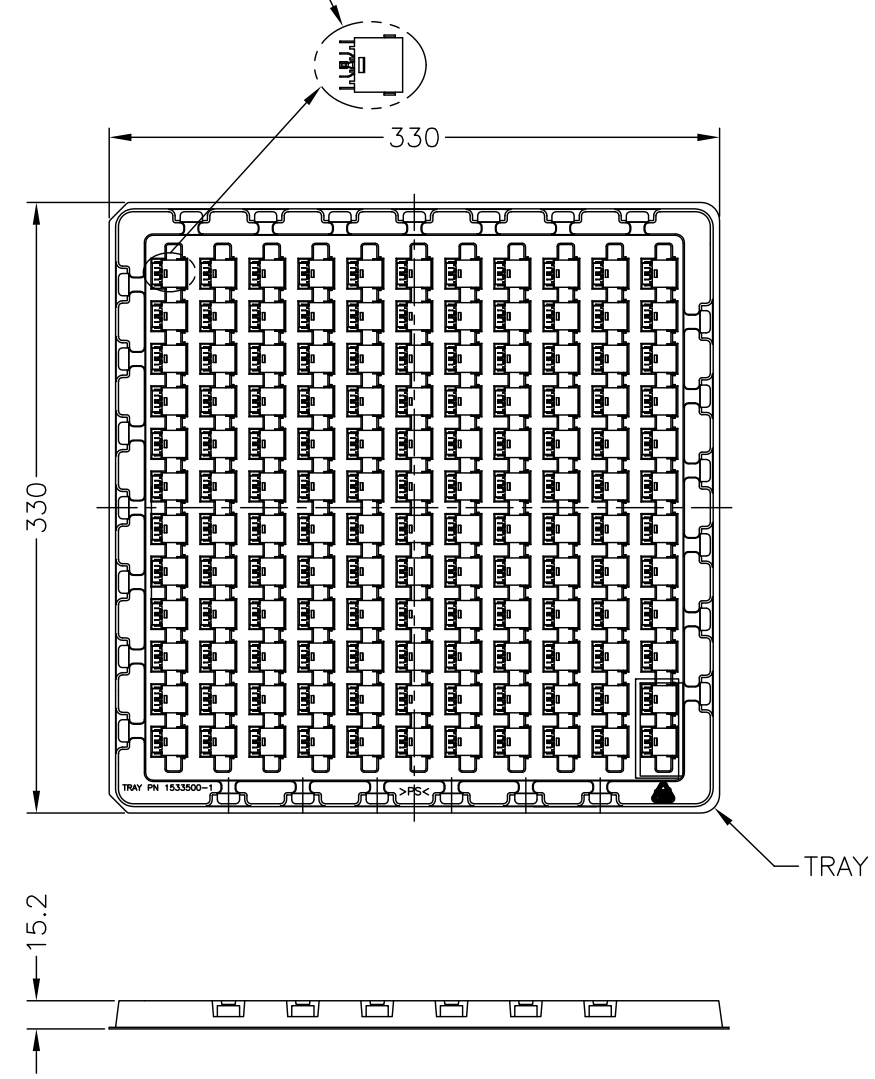


THIS DRAWING IS A CONTROLLED DOCUMENT.		DWN	S.HUANG	24FEB2012	 TE Connectivity	NAME		DC POWER JACK CONNECTOR CABLE TYPE		
DIMENSIONS: mm		CHK	V.PENG	24FEB2012		PRODUCT SPEC		108-99035	RESTRICTED TO	
TOLERANCES UNLESS OTHERWISE SPECIFIED:		APVD	W.KODAMA	24FEB2012		APPLICATION SPEC		501-99040	SIZE	A3
MATERIAL SEE TABLE		FINISH		WEIGHT		CUSTOMER DRAWING		CAGE CODE	00779	
0 PLC ± 1 PLC ± 2 PLC ± ±0.25 3 PLC ± ±3° 4 PLC ± ANGLES ±		DRAWING NO		SHEET		1 OF 2		REV	B4	

THIS DRAWING IS UNPUBLISHED. RELEASED FOR PUBLICATION
 © COPYRIGHT - By - ALL RIGHTS RESERVED.

LOC	DIST	REVISIONS				
P	LTR	DESCRIPTION	DATE	DWN	APVD	
DW	/	SEE SHEET 1	-	-	-	

DC POWER JACK CONNECTOR
 TE P/N: 1-2129333-1/-2



- EU ROHS-RELATED RESTRICTED SUBSTANCE SPEC IN HOMOGENEOUS MATERIAL REFER TO TEC-138-702 REV.G:
 LEAD < 1000PPM, CADMIUM < 100PPM, MERCURY < 1000PPM
 CHROMIUM VI < 1000PPM, PBB <1000PPM, PBDE < 1000PPM
- HALOGEN FREE SPEC:
 CHLORINE (Cl): 900 ppm MAX.
 BROMINE (Br): 900 ppm MAX.
 CHLORINE (Cl) + BROMINE (Br): 1500 ppm MAX.
- SHIPPING BOX DIMENSION: 445mmX445mmX270mm

132	25	3300
PCS/TRAY	TRAY/SHIPPING BOX	TOTAL Q'TY

THIS DRAWING IS A CONTROLLED DOCUMENT.		DWN	STE TE Connectivity																				
DIMENSIONS: mm		CHK																					
TOLERANCES UNLESS OTHERWISE SPECIFIED:		APVD	NAME DC POWER JACK CONNECTOR CABLE TYPE																				
<table border="1"> <tr> <td>0-PLC</td> <td>±</td> <td>-</td> </tr> <tr> <td>1-PLC</td> <td>±</td> <td>-</td> </tr> <tr> <td>2-PLC</td> <td>±</td> <td>-</td> </tr> <tr> <td>3-PLC</td> <td>±</td> <td>0.25</td> </tr> <tr> <td>4-PLC</td> <td>±</td> <td>3</td> </tr> <tr> <td>ANGLES</td> <td>±</td> <td>-</td> </tr> </table>		0-PLC	±	-	1-PLC	±	-	2-PLC	±	-	3-PLC	±	0.25	4-PLC	±	3	ANGLES	±	-	PRODUCT SPEC	SIZE		
0-PLC	±	-																					
1-PLC	±	-																					
2-PLC	±	-																					
3-PLC	±	0.25																					
4-PLC	±	3																					
ANGLES	±	-																					
MATERIAL		APPLICATION SPEC	CAGE CODE	DRAWING NO	RESTRICTED TO																		
FINISH		WEIGHT	A3	00779	2129333																		
CUSTOMER DRAWING			SCALE	SHEET	REV																		
			NA	2 OF 2	B4																		



Компания «ЭлектроПласт» предлагает заключение долгосрочных отношений при поставках импортных электронных компонентов на взаимовыгодных условиях!

Наши преимущества:

- Оперативные поставки широкого спектра электронных компонентов отечественного и импортного производства напрямую от производителей и с крупнейших мировых складов;
- Поставка более 17-ти миллионов наименований электронных компонентов;
- Поставка сложных, дефицитных, либо снятых с производства позиций;
- Оперативные сроки поставки под заказ (от 5 рабочих дней);
- Экспресс доставка в любую точку России;
- Техническая поддержка проекта, помощь в подборе аналогов, поставка прототипов;
- Система менеджмента качества сертифицирована по Международному стандарту ISO 9001;
- Лицензия ФСБ на осуществление работ с использованием сведений, составляющих государственную тайну;
- Поставка специализированных компонентов (Xilinx, Altera, Analog Devices, Intersil, Interpoint, Microsemi, Aeroflex, Peregrine, Syfer, Eurofarad, Texas Instrument, Miteq, Cobham, E2V, MA-COM, Hittite, Mini-Circuits, General Dynamics и др.);

Помимо этого, одним из направлений компании «ЭлектроПласт» является направление «Источники питания». Мы предлагаем Вам помощь Конструкторского отдела:

- Подбор оптимального решения, техническое обоснование при выборе компонента;
- Подбор аналогов;
- Консультации по применению компонента;
- Поставка образцов и прототипов;
- Техническая поддержка проекта;
- Защита от снятия компонента с производства.



Как с нами связаться

Телефон: 8 (812) 309 58 32 (многоканальный)

Факс: 8 (812) 320-02-42

Электронная почта: org@eplast1.ru

Адрес: 198099, г. Санкт-Петербург, ул. Калинина, дом 2, корпус 4, литера А.