

4

3

2

1

THIS DRAWING IS UNPUBLISHED.
VERTRÄULICHE UNVERÖFFENTLICHTE ZEICHNUNG

RELEASED FOR PUBLICATION
FREI FÜR VERÖFFENTLICHUNG
,1997

MATED WITH:
PASSEND ZU:
BG7

LOC - DIST

REVISIONS
ÄNDERUNGEN

© COPYRIGHT 1997

BY TE INCORPORATED. ALL RIGHTS RESERVED.
ALLE RECHTE VORBEHALTEN

P LTR

DESCRIPTION
BESCHREIBUNG

DATE DWN APVD

PROJEKT NR.:

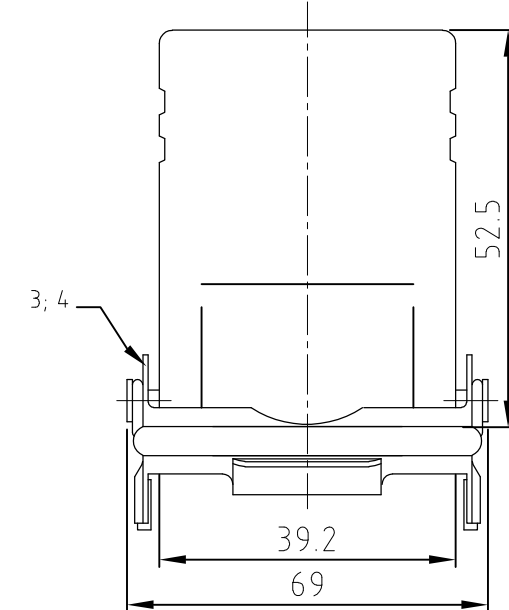
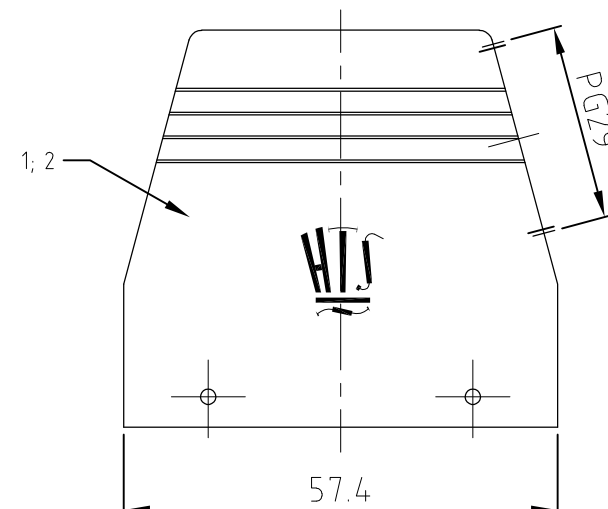
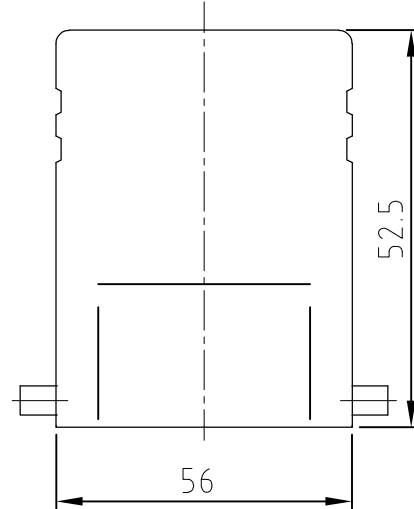
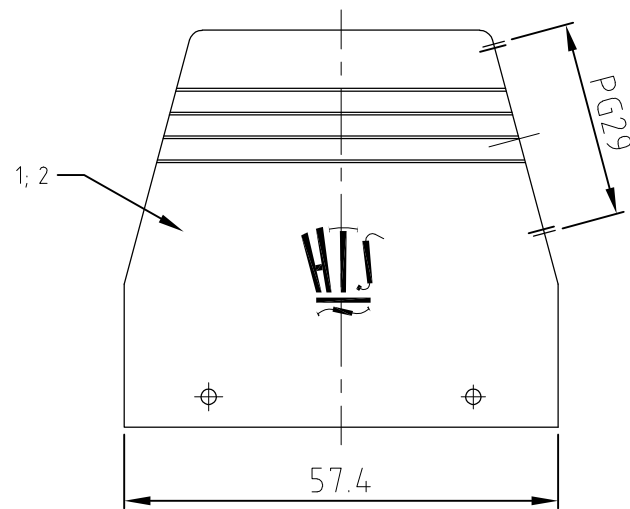
A2

ECR-10-017493

16.02.11

SR

AR



Notes,

1 Material: Housing: aluminium diecasting alloy

2 Surface: Varnisch- grey

Bemerkungen,

1 Material: Gehäuse: Alu-Druckguß-Legierung

2 Oberfläche: Lackierung - grau

OBSOLETE	2	-	Vs-Bügel	Stahl	verzinkt	blau	4	
	-	4	Vs-Bügelbolzen	Stahl	verzinkt	blau	3	
	1	1	Zwischenstutzen Pg.29	Messing	vernickelt	-	2	
	1	1	Steckergehäuse HD.50	Aluminium/ALU	-	grey/grau	1	
	1-1	1-6	DESCRIPTION / BENENNUNG	MATERIAL	SURFACE / OBERFLÄCHE	COLOR / FARBE	ITEM NO. POS.	REMARKS / BEMERKUNGEN
HD-50.STS-VS.1.29.Z	ORDERING TEXT / BESTELLTEXT	THIS DRAWING IS A CONTROLLED DOCUMENT FOR AMP INCORPORATED. IT IS SUBJECT TO CHANGE AND THE CONTROLLING ENGINEERING ORGANIZATION SHOULD BE CONTACTED FOR THE LATEST REVISION. DIESES ZEICHNUNGSDOKUMENT WIRD DURCH AMP INCORPORATED KONTROLLIERT. ÄNDERUNGEN, DIE DEM TECHNISCHEN FORTSCHRITT DIENEN, SIND VORBEHALTEN. DEN JEWEILS LETZTGÜLTIGEN ÄNDERUNGSSTAND ERFAHREN SIE AUF ANFRAGE.				DWN SCHNEIDER	22.07.03	Tyco Electronics Tyco Electronics AMP GmbH 53757 Sankt Augustin Germany
		DIMENSIONS: DIMENSIONEN: MM				CHK SCHNURPFEIL	22.07.03	
HD-50.STS.1.29.Z		TOLERANCES UNLESS OTHERWISE SPECIFIED: ALLGEMEINTOLERANZEN				APVD -		HOOD
		0 PLC #ZMI 1 PLC #ZMA 2 PLC #ZT2 3 PLC #ZT3 ANGLES / WINKEL #- FINISH / OBERFLÄCHE / FARBE				PRODUCT SPEC 108-74009		HD.40
					APPLICATION SPEC 114-74001		SIZE A3	CAGE CODE 00779
					WEIGHT GEWICHT -		DRAWING NO ZEICHNUNGS-NR. C-1103305	RESTRICTED TO NUR FÜR -
					CUSTOMER-DRAWING	/KUNDENZEICHNUNG	MASSSTAB 1:1	BLATT 1 OF 1
							REV A2	



Компания «ЭлектроПласт» предлагает заключение долгосрочных отношений при поставках импортных электронных компонентов на взаимовыгодных условиях!

Наши преимущества:

- Оперативные поставки широкого спектра электронных компонентов отечественного и импортного производства напрямую от производителей и с крупнейших мировых складов;
- Поставка более 17-ти миллионов наименований электронных компонентов;
- Поставка сложных, дефицитных, либо снятых с производства позиций;
- Оперативные сроки поставки под заказ (от 5 рабочих дней);
- Экспресс доставка в любую точку России;
- Техническая поддержка проекта, помощь в подборе аналогов, поставка прототипов;
- Система менеджмента качества сертифицирована по Международному стандарту ISO 9001;
- Лицензия ФСБ на осуществление работ с использованием сведений, составляющих государственную тайну;
- Поставка специализированных компонентов (Xilinx, Altera, Analog Devices, Intersil, Interpoint, Microsemi, Aeroflex, Peregrine, Syfer, Eurofarad, Texas Instrument, Miteq, Cobham, E2V, MA-COM, Hittite, Mini-Circuits, General Dynamics и др.);

Помимо этого, одним из направлений компании «ЭлектроПласт» является направление «Источники питания». Мы предлагаем Вам помощь Конструкторского отдела:

- Подбор оптимального решения, техническое обоснование при выборе компонента;
- Подбор аналогов;
- Консультации по применению компонента;
- Поставка образцов и прототипов;
- Техническая поддержка проекта;
- Защита от снятия компонента с производства.



Как с нами связаться

Телефон: 8 (812) 309 58 32 (многоканальный)

Факс: 8 (812) 320-02-42

Электронная почта: org@eplast1.ru

Адрес: 198099, г. Санкт-Петербург, ул. Калинина, дом 2, корпус 4, литера А.