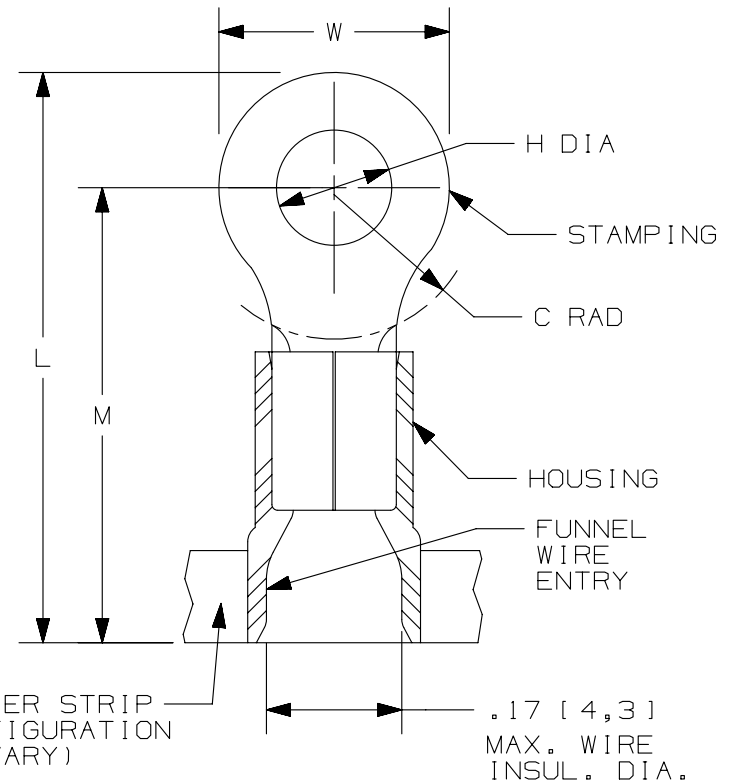


THIS COPY IS PROVIDED ON A RESTRICTED BASIS AND IS NOT TO BE USED IN ANY WAY DETRIMENTAL TO THE INTERESTS OF PANDUIT CORP.

| PANDUIT PART # | STUD SIZE |        | DIMENSIONS in. [mm] |                |                |                |                |
|----------------|-----------|--------|---------------------|----------------|----------------|----------------|----------------|
|                | ENGLISH   | METRIC | L ± .03 [0,76]      | W ± .01 [0,25] | C ± .02 [0,51] | M ± .03 [0,76] | H ± .01 [0,25] |
| PV14-4RB       | #4        | --     | .76 [19,3]          | .25 [6,4]      | .22 [5,6]      | .63 [16,0]     | .12 [3,1]      |
| PMV2-3RB       | --        | M3     | .84 [21,3]          | .23 [5,8]      | .20 [5,1]      | .64 [16,3]     | .13 [3,3]      |
| PV14-6RNB      | #6        | M3,5   | .76 [19,3]          | .25 [6,4]      | .22 [5,6]      | .63 [16,0]     | .15 [3,8]      |
| PV14-6RB       | #6        | M3,5   | .86 [21,8]          | .31 [7,9]      | .25 [6,4]      | .70 [17,8]     | .15 [3,8]      |
| PV14-8RB       | #8        | M4     | .86 [21,8]          | .31 [7,9]      | .25 [6,4]      | .70 [17,8]     | .17 [4,3]      |
| PV14-10RB      | #10       | --     | .86 [21,8]          | .31 [7,9]      | .25 [6,4]      | .70 [17,8]     | .20 [5,1]      |
| PMV2-5RB       | --        | M5     | .96 [24,4]          | .35 [8,9]      | .26 [6,5]      | .70 [17,8]     | .21 [5,3]      |
| PV14-14RB      | 1/4"      | M6     | 1.05 [26,7]         | .45 [11,4]     | .38 [9,7]      | .83 [21,1]     | .27 [6,9]      |
| PV14-56RB      | 5/16"     | M8     | 1.06 [26,9]         | .46 [11,7]     | .38 [9,7]      | .83 [21,1]     | .33 [8,4]      |
| PV14-38RB      | 3/8"      | --     | 1.15 [29,2]         | .53 [13,5]     | .43 [10,9]     | .88 [22,4]     | .39 [9,9]      |



NOTES:

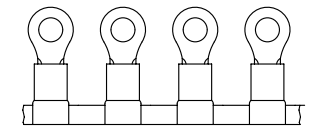
- USED FOR:
  - A. #16-14 AWG [1,5-2,5 mm<sup>2</sup>] SOLID OR STRANDED COPPER WIRE
  - B. 221°F [105°C] MAX. OPERATING TEMPERATURE
  - C. 600 V. MAX. VOLTAGE RATING
- INSTALLATION TOOLS:
  - A. PRESSES: CP-861, CP-862, CP-871
  - B. APPLICATOR: CA-800EZ, CA9
  - C. DIE INSERTS: CD-800-2, CD9-2A, CD9-2B
- WIRE STRIP LENGTH: 1/4" <sup>+1/32</sup> [6,4<sup>+0,8</sup>]
- MATERIAL:
  - A. STAMPING: .03" [0,8] THK COPPER, TIN PLATED
  - B. HOUSING: VINYL, BLUE
- SEE [www.panduit.com](http://www.panduit.com) FOR PACKAGE QUANTITIES INDICATED BY PART NUMBER SUFFIX
- DIMENSIONS IN BRACKETS ARE METRIC EQUIVALENT



LISTED  
587H  
E52164



CERTIFIED  
LR31212



|  |  |  |  |  |   |  |  |  |  |
|--|--|--|--|--|---|--|--|--|--|
|  |  |  |  |  | TITLE<br>RING TERMINALS, 2 PC. VINYL INSULATED,<br>#16-14<br>CUSTOMER DRAWING   |  |  |  |  |
|  |  |  |  |  | ITEM REVISION NAME<br>N41068BA/07   |  |  |  |  |
|  |  |  |  |  | DATASET FILE NAME<br>N41068BA_DC/07A  |  |  |  |  |
|  |  |  |  |  | UNLESS OTHERWISE SPECIFIED,<br>DIMENSIONAL TOLERANCES ARE: IN [mm]<br>.x ± .1 [2.54]      .xxx ± .005 [.13]<br>.xx ± .01 [.25]      ANGLES ± 5° |  |  |  |  |
|  |  |  |  |  | MATERIAL:<br>SEE NOTES  |  |  |  |  |
|  |  |  |  |  | DRAWING NUMBER:<br>A41068   |  |  |  |  |
|  |  |  |  |  | THIRD ANGLE PROJECTION  |  |  |  |  |
|  |  |  |  |  | DRAWN BY<br>CLK   |  |  |  |  |
|  |  |  |  |  | DATE<br>-   |  |  |  |  |
|  |  |  |  |  | CHK<br>FS   |  |  |  |  |
|  |  |  |  |  | SCALE<br>N.T.S.   |  |  |  |  |
|  |  |  |  |  | SHT 1 OF 1  |  |  |  |  |
|  |  |  |  |  | SIZE<br>A   |  |  |  |  |

| REV | DATE     | BY  | CHK | APR | DESCRIPTION   | ECN    |
|-----|----------|-----|-----|-----|---|--------|
| 07  | 09.14.12 | JBN | LCA | VMB | ADDED METRIC EQUIVALENT. REVISED NOTES. UPDATED DRAWING TO CURRENT STANDARDS. | A41068 |

D101000DA/15



Компания «ЭлектроПласт» предлагает заключение долгосрочных отношений при поставках импортных электронных компонентов на взаимовыгодных условиях!

Наши преимущества:

- Оперативные поставки широкого спектра электронных компонентов отечественного и импортного производства напрямую от производителей и с крупнейших мировых складов;
- Поставка более 17-ти миллионов наименований электронных компонентов;
- Поставка сложных, дефицитных, либо снятых с производства позиций;
- Оперативные сроки поставки под заказ (от 5 рабочих дней);
- Экспресс доставка в любую точку России;
- Техническая поддержка проекта, помощь в подборе аналогов, поставка прототипов;
- Система менеджмента качества сертифицирована по Международному стандарту ISO 9001;
- Лицензия ФСБ на осуществление работ с использованием сведений, составляющих государственную тайну;
- Поставка специализированных компонентов (Xilinx, Altera, Analog Devices, Intersil, Interpoint, Microsemi, Aeroflex, Peregrine, Syfer, Eurofarad, Texas Instrument, Miteq, Cobham, E2V, MA-COM, Hittite, Mini-Circuits, General Dynamics и др.);

Помимо этого, одним из направлений компании «ЭлектроПласт» является направление «Источники питания». Мы предлагаем Вам помощь Конструкторского отдела:

- Подбор оптимального решения, техническое обоснование при выборе компонента;
- Подбор аналогов;
- Консультации по применению компонента;
- Поставка образцов и прототипов;
- Техническая поддержка проекта;
- Защита от снятия компонента с производства.



#### Как с нами связаться

**Телефон:** 8 (812) 309 58 32 (многоканальный)

**Факс:** 8 (812) 320-02-42

**Электронная почта:** [org@eplast1.ru](mailto:org@eplast1.ru)

**Адрес:** 198099, г. Санкт-Петербург, ул. Калинина, дом 2, корпус 4, литера А.