



FM SERIES 30 AMP OUTPUT FILTER MODULE

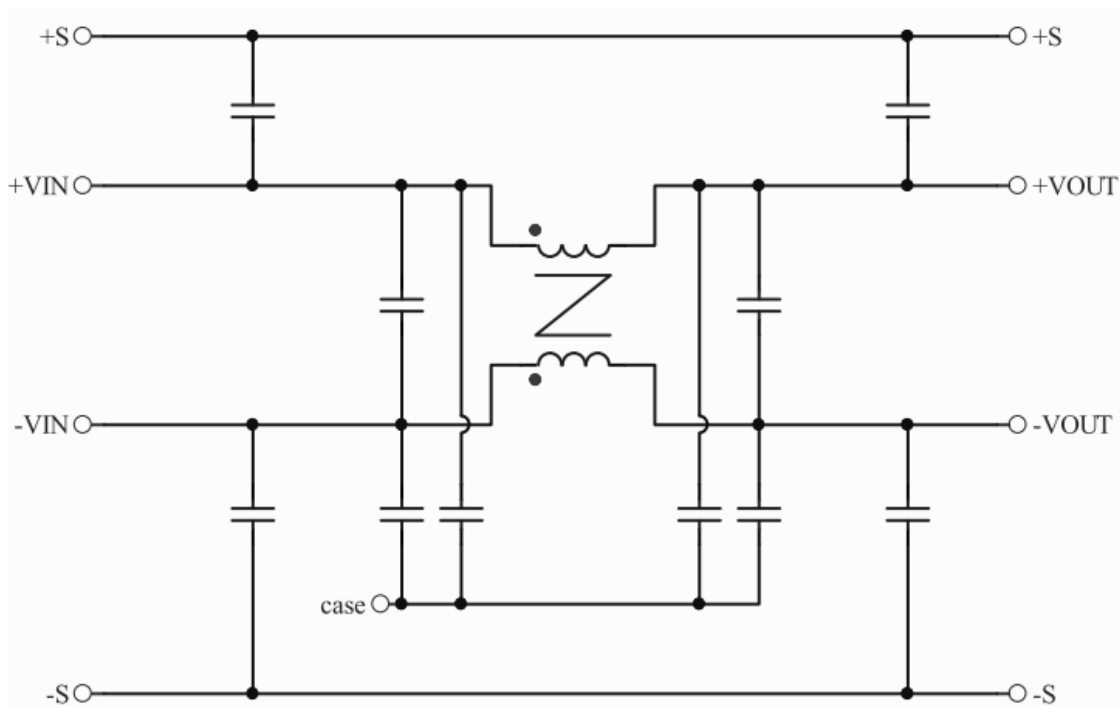


FEATURES

- * Compact Size 2.28"x1.45"
- * Quarter-Brick Size
- * Six-Sided Shield Metal Case
- * PCB Mount
- * 30A Filter Module
- * 80VDC Input Voltage Maximum
- * Suitable for EN50121-3-2: 2015 Output Specification
- * Fire & Smoke Meets EN45545-2



| MODEL NUMBER | INPUT VOLTAGE | INPUT SURGE VOLTAGE | OUTPUT RATED CURRENT | DC RESISTANCE (+Vin to +Vo) | DC RESISTANCE (-Vin to -Vo) |
|--------------|---------------|---------------------|----------------------|-----------------------------|-----------------------------|
| FM30R080P | 80 VDC max. | 100 VDC max. | 30 A max. | 3.0 mΩ typ. | 3.0 mΩ typ. |



Schematic for FM30R100P Module

SPECIFICATIONS

All Specifications Typical At Nominal Line, Full Load, and 25°C Unless Otherwise Noted

INPUT SPECIFICATIONS:

Input Voltage Range 80Vdc max.
 Input Surge Voltage 100Vdc/1s
 Input Rated Current (note 1) 30A max.

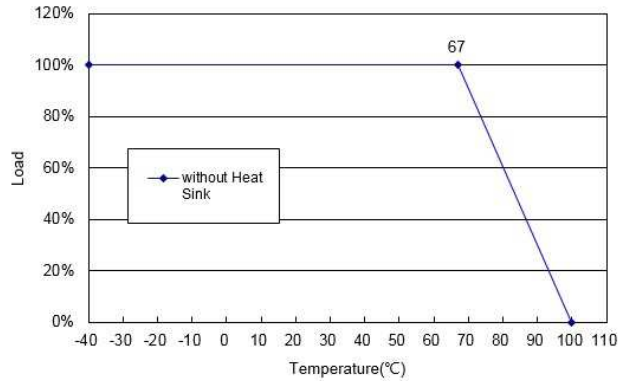
GENERAL SPECIFICATIONS:

Isolation Voltage Input/Case/Output/Case 1000Vdc min.
 Isolation Resistance 10⁹ohm min.
 DC Resistance See Table
 Operating Case Temperature Range (note1) -40°C to +100°C
 Storage Temperature Range -55°C to +105°C
 Dimensions 2.28x1.45x0.50inches (57.9x36.8x12.7mm)
 Case Materials Aluminum with Non-Conducted Base
 Weight 60g

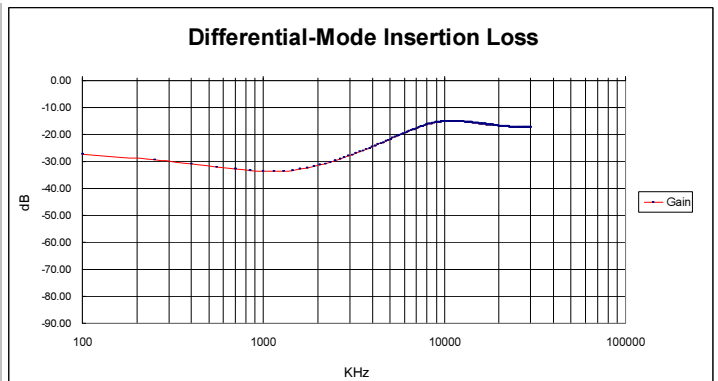
NOTE :

1. Maximum case temperature under any operating condition should not exceed 100°C.

FM30-100 Typical Power De-rating Curve



Typical Common-mode Loss for FM30R100P



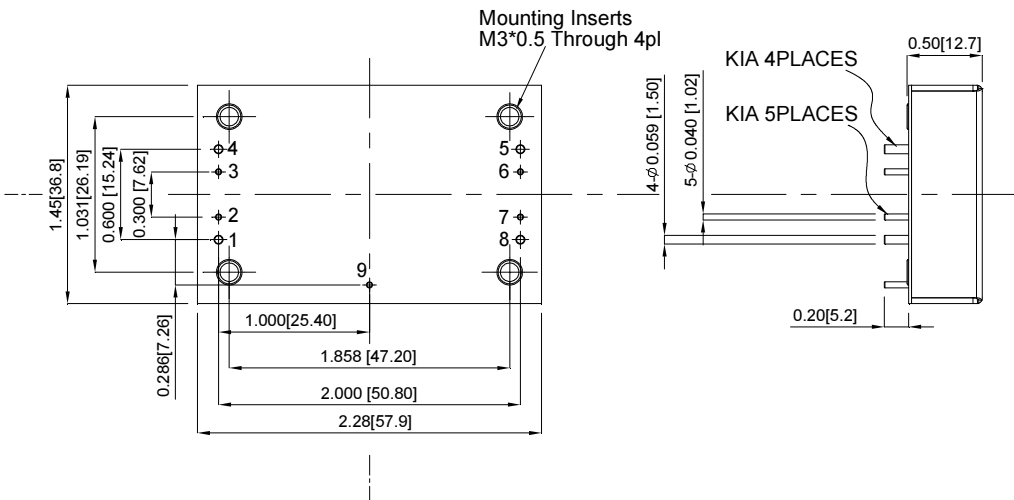
Typical Differential-mode Loss for FM30R100P

All Dimensions In Inches[mm]

Tolerance Inches:x.xx= ±0.02, x.xxx= ±0.010

Millimeters:x.x= ±0.5, x.xx=±0.25

BOTTOM VIEW



| PIN CONNECTION | |
|----------------|-----------|
| PIN | Function |
| 1 | +V Input |
| 2,7 | +Sense |
| 3,6 | -Sense |
| 4 | -V Input |
| 5 | -V Output |
| 8 | +V Output |
| 9 | Case |



Компания «ЭлектроПласт» предлагает заключение долгосрочных отношений при поставках импортных электронных компонентов на взаимовыгодных условиях!

Наши преимущества:

- Оперативные поставки широкого спектра электронных компонентов отечественного и импортного производства напрямую от производителей и с крупнейших мировых складов;
- Поставка более 17-ти миллионов наименований электронных компонентов;
- Поставка сложных, дефицитных, либо снятых с производства позиций;
- Оперативные сроки поставки под заказ (от 5 рабочих дней);
- Экспресс доставка в любую точку России;
- Техническая поддержка проекта, помощь в подборе аналогов, поставка прототипов;
- Система менеджмента качества сертифицирована по Международному стандарту ISO 9001;
- Лицензия ФСБ на осуществление работ с использованием сведений, составляющих государственную тайну;
- Поставка специализированных компонентов (Xilinx, Altera, Analog Devices, Intersil, Interpoint, Microsemi, Aeroflex, Peregrine, Syfer, Eurofarad, Texas Instrument, Miteq, Cobham, E2V, MA-COM, Hittite, Mini-Circuits, General Dynamics и др.);

Помимо этого, одним из направлений компании «ЭлектроПласт» является направление «Источники питания». Мы предлагаем Вам помощь Конструкторского отдела:

- Подбор оптимального решения, техническое обоснование при выборе компонента;
- Подбор аналогов;
- Консультации по применению компонента;
- Поставка образцов и прототипов;
- Техническая поддержка проекта;
- Защита от снятия компонента с производства.



Как с нами связаться

Телефон: 8 (812) 309 58 32 (многоканальный)

Факс: 8 (812) 320-02-42

Электронная почта: org@eplast1.ru

Адрес: 198099, г. Санкт-Петербург, ул. Калинина, дом 2, корпус 4, литера А.