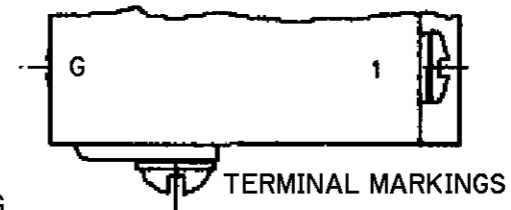
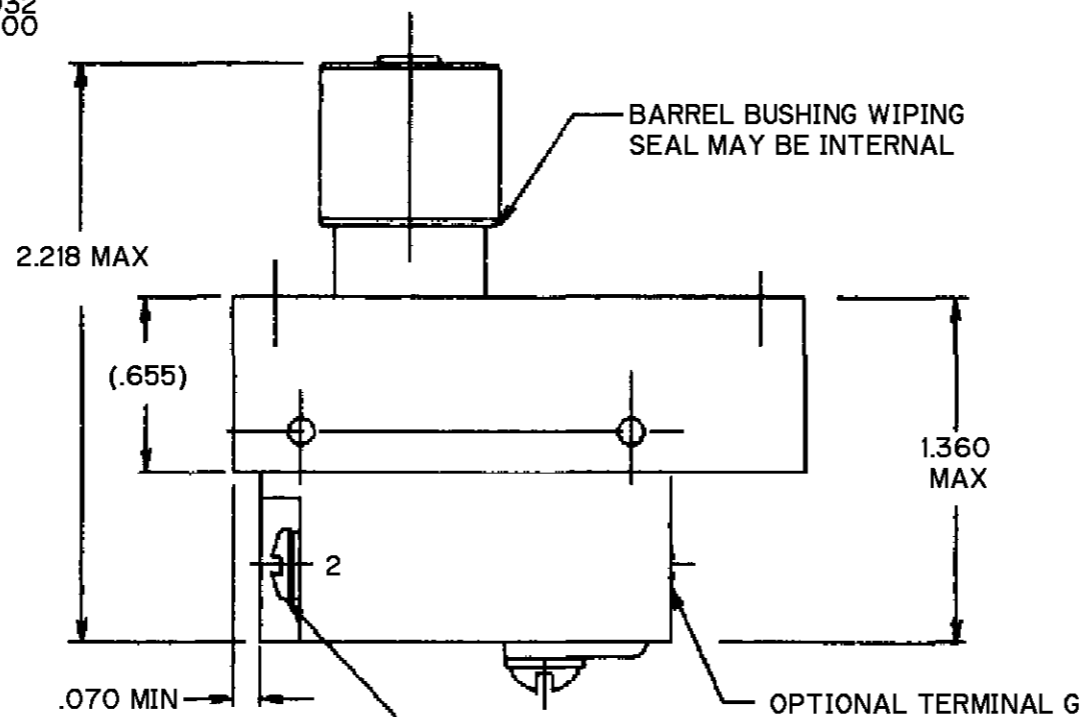
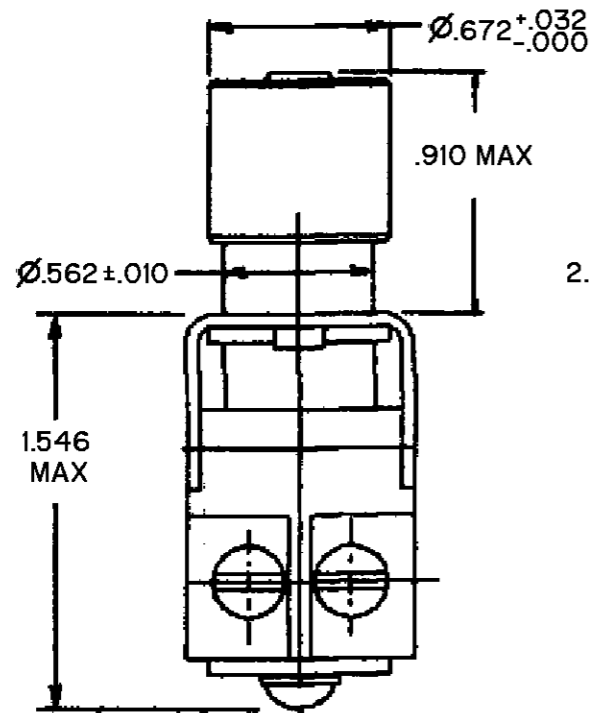
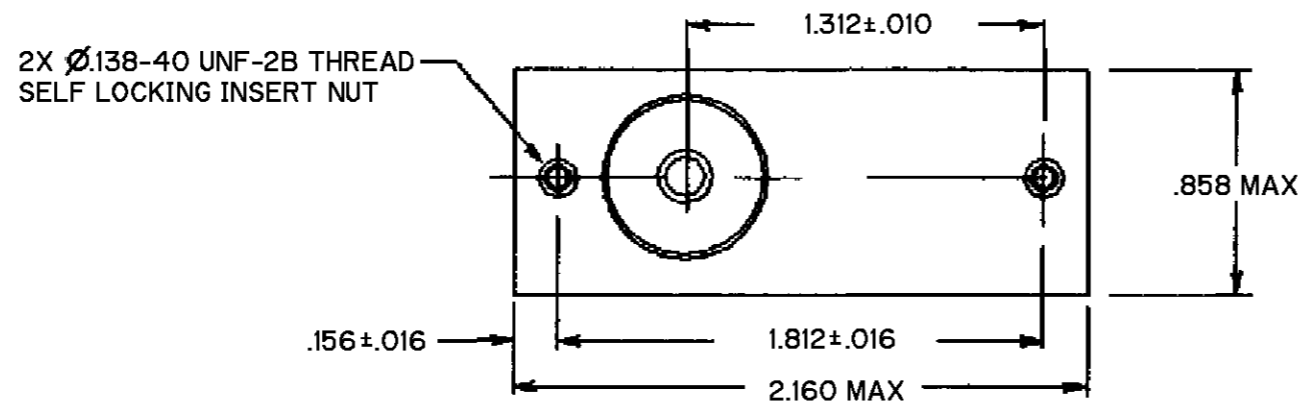


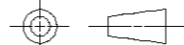
CATALOG LISTING  
**JS-551**  
 PAGE 1 OF 1  
 REPLACES PR-24110  
 ISSUE 3  
 REVISIONS  
 A CO-96028 C S L 17 MAR 00  
 B ECO-0002767 RS 05 JAN 04  
 CHECK 6 OCT 99  
 CHECK SAV 6 OCT 99  
 CHECK JJA 6 OCT 99  
 DRAWN  
 FORMTEK



TERMINAL G  
 $\varnothing.138-32$  UNC-2A  
 (\*6-32 UNC-2A) .250  
 LONG ROUND HEAD  
 SCREW MS35338-98  
 LOCKWASHER OR  
 EQUIVALENT

THIS DRAWING COVERS A PROPRIETARY ITEM AND IS THE PROPERTY OF MICRO SWITCH, A DIVISION OF HONEYWELL. THIS DRAWING IS NOT TO BE COPIED OR USED WITHOUT THE APPROVAL OF MICRO SWITCH

THIRD ANGLE PROJECTION



SCALE NONE

DO NOT SCALE PRINT

UNLESS OTHERWISE SPECIFIED TOLERANCES ARE

ONE PLACE (.0)  $\pm.030$

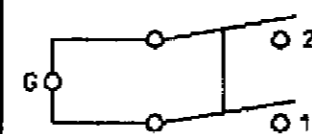
TWO PLACE (.00)  $\pm.015$

THREE PLACE (.000)  $\pm.005$

ANGLES  $\pm$

WEIGHT .25 LB MAX

CIRCUIT DIAGRAM



NOTES

- 1 - SWITCH SEALED PER MIL-PRF-8805, SYMBOL 1
- 2 - TERMINAL HARDWARE PACKET FURNISHED UNASSEMBLED:  
15PA308-JS INCLUDES BUSS BRACKET AND TERMINAL SCREWS
- 3 - MICRO SWITCH, MANUFACTURER'S CAGE CODE, CATALOG LISTING,  
MILITARY PART NUMBER AND DATE CODE IDENTIFIED ON SIDE OF SWITCH
- 4 - OPERATING TEMPERATURE RANGE: -40°C TO +85°C

ANSI Y14.5M-1982 APPLIES

CHARACTERISTICS	ELECTRICAL DATA
ACTUATING FORCE ----- 7 - 11 LBS	CONTACT ARRANGEMENT <b>D P S T - N O</b>
FULL OVERTRAVEL FORCE----- 20 LBS MAX	
RELEASE FORCE----- .5 LB MIN	28 VDC
PRETRAVEL----- .090 MIN	
DIFFERENTIAL TRAVEL----- .050 MIN	RATED LOAD
OVERTRAVEL----- .050 MIN	OVERLOAD
TOTAL TRAVEL----- .165 MIN	INDUCTIVE
	.75
	1.75



Компания «ЭлектроПласт» предлагает заключение долгосрочных отношений при поставках импортных электронных компонентов на взаимовыгодных условиях!

Наши преимущества:

- Оперативные поставки широкого спектра электронных компонентов отечественного и импортного производства напрямую от производителей и с крупнейших мировых складов;
- Поставка более 17-ти миллионов наименований электронных компонентов;
- Поставка сложных, дефицитных, либо снятых с производства позиций;
- Оперативные сроки поставки под заказ (от 5 рабочих дней);
- Экспресс доставка в любую точку России;
- Техническая поддержка проекта, помощь в подборе аналогов, поставка прототипов;
- Система менеджмента качества сертифицирована по Международному стандарту ISO 9001;
- Лицензия ФСБ на осуществление работ с использованием сведений, составляющих государственную тайну;
- Поставка специализированных компонентов (Xilinx, Altera, Analog Devices, Intersil, Interpoint, Microsemi, Aeroflex, Peregrine, Syfer, Eurofarad, Texas Instrument, Miteq, Cobham, E2V, MA-COM, Hittite, Mini-Circuits, General Dynamics и др.);

Помимо этого, одним из направлений компании «ЭлектроПласт» является направление «Источники питания». Мы предлагаем Вам помощь Конструкторского отдела:

- Подбор оптимального решения, техническое обоснование при выборе компонента;
- Подбор аналогов;
- Консультации по применению компонента;
- Поставка образцов и прототипов;
- Техническая поддержка проекта;
- Защита от снятия компонента с производства.



#### Как с нами связаться

**Телефон:** 8 (812) 309 58 32 (многоканальный)

**Факс:** 8 (812) 320-02-42

**Электронная почта:** [org@eplast1.ru](mailto:org@eplast1.ru)

**Адрес:** 198099, г. Санкт-Петербург, ул. Калинина, дом 2, корпус 4, литера А.