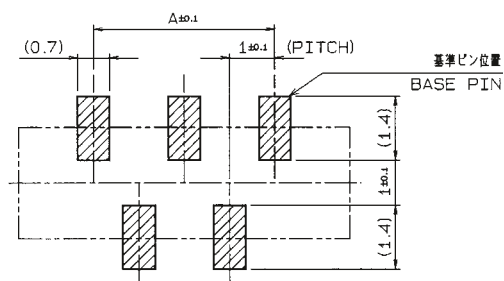
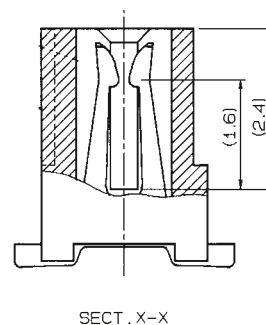
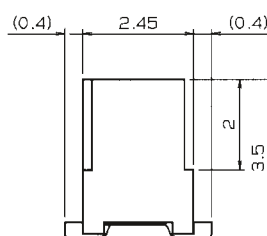
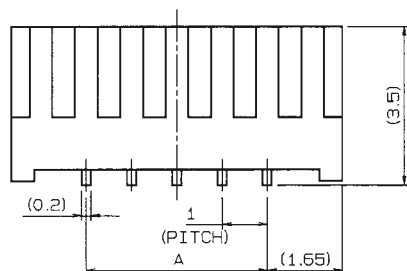
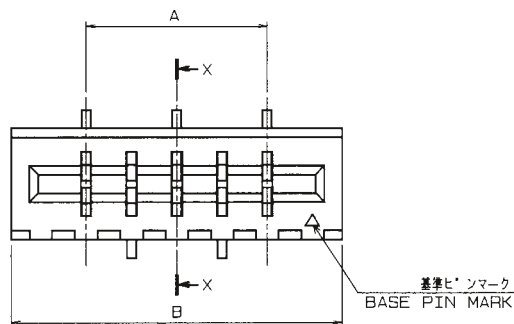


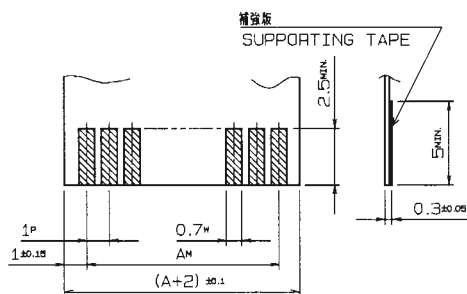
1.0mm Pitch
SERIES

6226

1.0mmピッチ NON-ZIF ストレート SMT 両面接点
1.0mmPitch LIF Vertical SMT Dual-sided contact



基板取付け寸法 (コネクタ搭載面側)
MOUNTING LAYOUT (CONN. MOUNTING SIDE)



適用FPC/FFC
APPLICABLE FPC/FFC

公差			
TOLERANCE			
	P	W	M
FPC	±0.02	+0.07 -0.05	±0.05
FFC	±0.05	±0.03	±0.1

寸法表 DIMENSION				
型番 P/N	極数 No. of Pos.	A	B	
00 6226 004 00X 800 +	4	3	6.3	
↑ 005	5	4	7.3	
006	6	5	8.3	
007	7	6	9.3	
008	8	7	10.3	
009	9	8	11.3	
010	10	9	12.3	
011	11	10	13.3	
012	12	11	14.3	
013	13	12	15.3	
014	14	13	16.3	
015	15	14	17.3	
016	16	15	18.3	
017	17	16	19.3	
018	18	17	20.3	
019	19	18	21.3	
↓ 020	20	19	22.3	
00 6226 020 00X 800 +	20	19	22.3	

注文コード ORDERING CODE
00 6226 0XX 00X 800+

RoHS 対応品
RoHS Compliant Product

00: トレー梱包
TRAY PACKAGE

極数
NUMBER
OF
POSITIONS

- 1: 自然色 Natural color
- 2: 黒 Black color
- 3: 灰 Gray color

スズ銅めっき Sn-Cu Plated

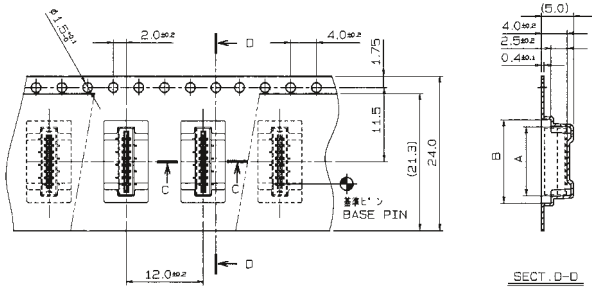
生産対応可能極数については、営業部にご確認願います。

Feel free to contact our sales department for available numbers of positions.

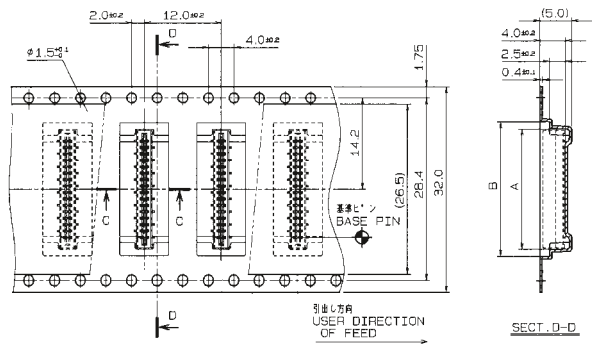
1.0mm Pitch
SERIES

6226 エンボス梱包品

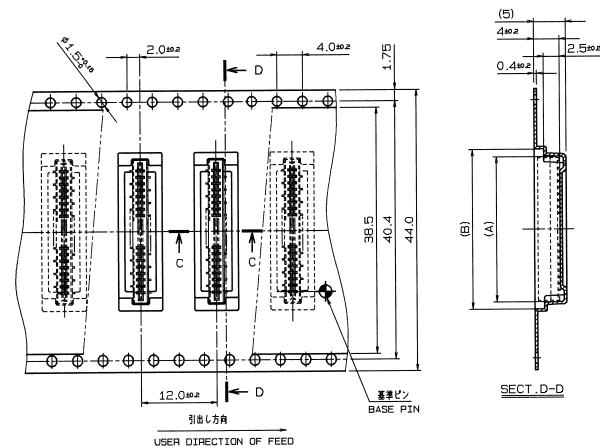
Tape and Reel Package



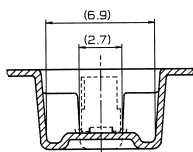
引込し方向
USER DIRECTION OF FEED



引込し方向
USER DIRECTION OF FEED



引込し方向
USER DIRECTION OF FEED



SECT. C-C

注文コード ORDERING CODE

04 6226 OXX X0X 800+

RoHS 対応品

RoHS Compliant Product

スズ銅めっき Sn-Cu Plated

極数 NUMBER OF POSITIONS

バリエーション VARIATION CODE

- 2 : エンボス Tape & Reel 24.0 mm
- 3 : エンボス Tape & Reel 32.0 mm
- 4 : エンボス Tape & Reel 44.0 mm

- 1 : 自然色 Natural color
- 2 : 黒 Black color
- 3 : 灰 Gray color

型番 P/N	極数 NO. OF POS.	A	B
04 6226 004 20X 800+	4	6.7	8.7
04 6226 005 20X 800+	5	7.7	9.7
04 6226 007 20X 800+	7	9.7	11.7
04 6226 008 20X 800+	8	10.7	12.7

型番 P/N	極数 NO. OF POS.	A	B
04 6226 010 30X 800+	10	12.7	14.7
04 6226 015 30X 800+	15	17.7	19.7
04 6226 016 30X 800+	16	18.7	20.7
04 6226 017 30X 800+	17	19.7	21.7
04 6226 018 30X 800+	18	20.7	22.7

型番 P/N	極数 NO. OF POS.	A	B
04 6226 017 40X 800+	17	19.7	21.7
04 6226 018 40X 800+	18	20.7	22.7
04 6226 020 40X 800+	20	22.7	24.7

生産対応可能極数については、営業部にご確認願います。

Feel free to contact our sales department for available numbers of positions.

梱包数量 1000個/リール
PACKING QUANTITY : 1000/Reel



Компания «ЭлектроПласт» предлагает заключение долгосрочных отношений при поставках импортных электронных компонентов на взаимовыгодных условиях!

Наши преимущества:

- Оперативные поставки широкого спектра электронных компонентов отечественного и импортного производства напрямую от производителей и с крупнейших мировых складов;
- Поставка более 17-ти миллионов наименований электронных компонентов;
- Поставка сложных, дефицитных, либо снятых с производства позиций;
- Оперативные сроки поставки под заказ (от 5 рабочих дней);
- Экспресс доставка в любую точку России;
- Техническая поддержка проекта, помощь в подборе аналогов, поставка прототипов;
- Система менеджмента качества сертифицирована по Международному стандарту ISO 9001;
- Лицензия ФСБ на осуществление работ с использованием сведений, составляющих государственную тайну;
- Поставка специализированных компонентов (Xilinx, Altera, Analog Devices, Intersil, Interpoint, Microsemi, Aeroflex, Peregrine, Syfer, Eurofarad, Texas Instrument, Miteq, Cobham, E2V, MA-COM, Hittite, Mini-Circuits, General Dynamics и др.);

Помимо этого, одним из направлений компании «ЭлектроПласт» является направление «Источники питания». Мы предлагаем Вам помощь Конструкторского отдела:

- Подбор оптимального решения, техническое обоснование при выборе компонента;
- Подбор аналогов;
- Консультации по применению компонента;
- Поставка образцов и прототипов;
- Техническая поддержка проекта;
- Защита от снятия компонента с производства.



Как с нами связаться

Телефон: 8 (812) 309 58 32 (многоканальный)

Факс: 8 (812) 320-02-42

Электронная почта: org@eplast1.ru

Адрес: 198099, г. Санкт-Петербург, ул. Калинина, дом 2, корпус 4, литера А.